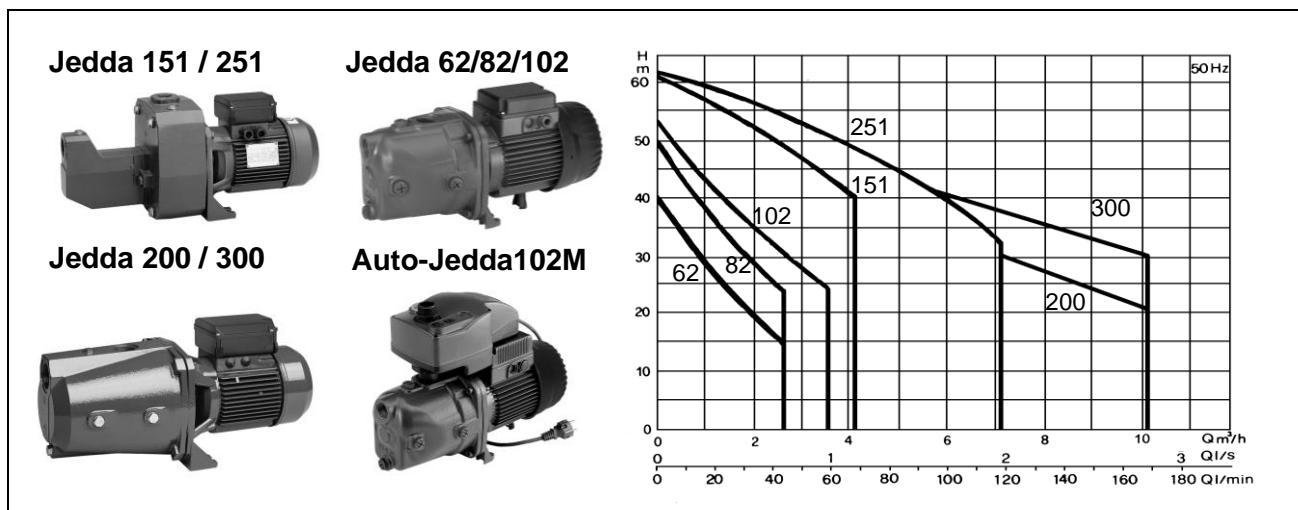




Pompes auto-amorçantes pour eau claire

Serie Jedda

Selbstansaugende Pumpen für sauberes Wasser



Typ type	Leistung Puissance [kW]	Spannung Tension [V]	Nennstrom Intensité nom. [A]	Drehzahl Nbre. de tours [min ⁻¹]	Kondensator Condensateur [µF]	Gewicht Poids [kg]
Jedda 62M Jedda 62T	0.44	1 x 230 3 x 400	2.7 1.2	2900	12.5 -	16
Jedda 82M Jedda 82T	0.59	1 x 230 3 x 400	3.55 1.62	2900	14 -	16
Jedda 102M Jedda 102T	0.75	1 x 230 3 x 400	5.1 1.9	2900	20 -	17
Jedda 151M Jedda 151T	1.1	1 x 230 3 x 400	7.8 3.1	2900	25 -	28
Jedda 200T	1.417	3 x 400	4.1	2900	-	27
Jedda 251T	1.8	3 x 400	4.0	2900	-	28
Jedda 300T	2.2	3 x 400	4.9	2900	-	27

Anwendungsbereich

Selbstansaugende Pumpen zur Förderung von sauberem Wasser, ohne Festkörper, bis zu einer Temperatur von 40° C und 6 bar Druck.

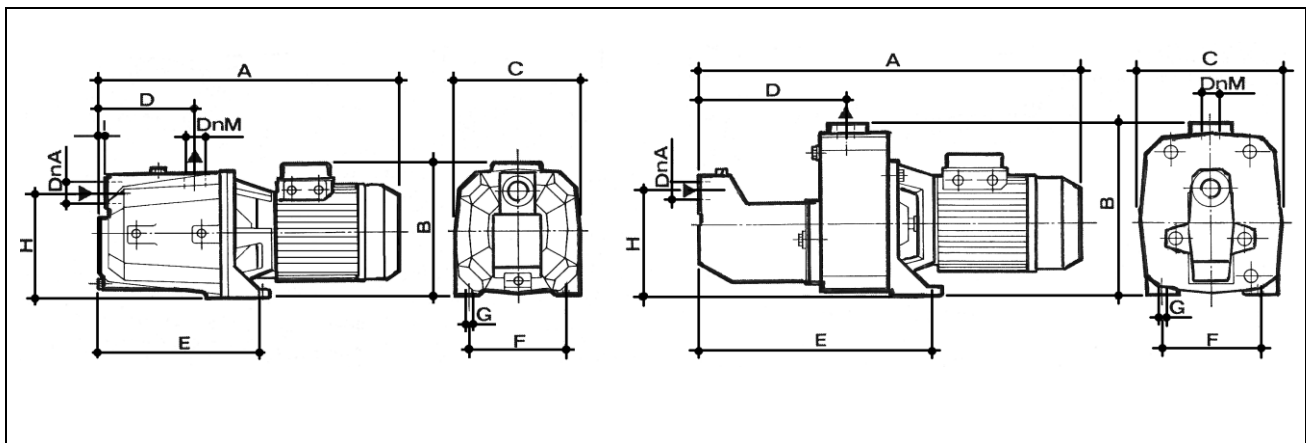
Diese Pumpen sind bis über 9 m selbstansaugend.

Application

Pompes auto-amorçantes, destinées au transfert d'eau propre sans particules en suspension jusqu'à une température de 40°C à une pression max. de 6 bar.

Ces pompes sont auto-amorçantes jusqu'à plus de 9 m.

Konstruktion		Conception	
Gehäuse	: Grauguss G20	Carcasse	: Fonte grise
Turbinen und Diffusor	: Technopolymerisat A	Turbines et diffuseur	: Technopolymère A
Welle	: Rostfreier Stahl AISI 420	Axe	: Acier inox AISI 420
Gleitringdichtung	: Hartkohle / Keramik	Garniture mécanique	: Graphite / céramique
Isolationsklasse	: "F" (155°C), IP 44	Classe d'isolation	: "F" (155°C), IP 44



Typ type	A	B	C	D	E	F	G	H	DnA	DnM
[-]	[mm]	[mm]	[mm]	[mm]	[mm]	[mm]	[mm]	[mm]	[mm]	[mm]
Jedda 62M Jedda 62T	406	190	180	140	228	140	9.5	152	1"	1"
Jedda 82M Jedda 82T	406	190	180	140	228	140	9.5	152	1"	1"
Jedda 102M Jedda 102T	415	204	178	108	197	111	9	144	1"	1"
Jedda 151M Jedda 151T	558	254	210	218	335	145	11	165	1¼"	1"
Jedda 200T	521	214	151	160	282	160	11	227	1½"	1¼"
Jedda 251T	558	254	210	218	335	145	11	165	1¼"	1"
Jedda 300T	521	214	151	160	282	20	11	227	1½"	1¼"