



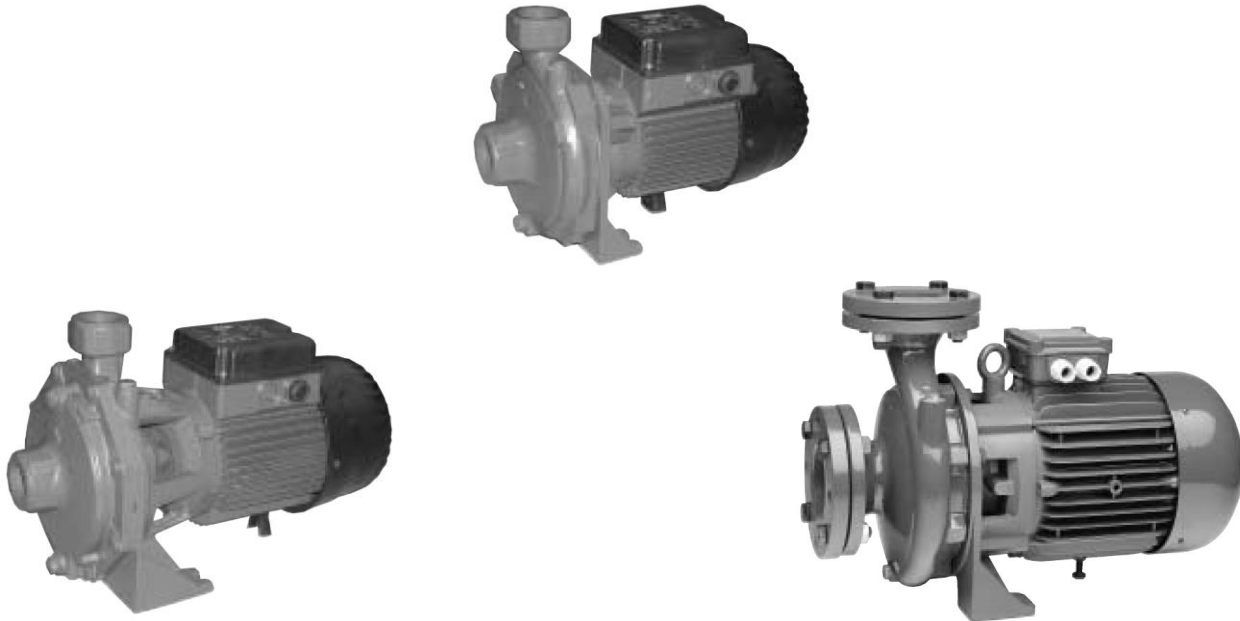
Noesberger Maschinen AG
 Noesberger machines SA
 Postfach/CP 27, Tasberg 37
 CH-1717 St. Ursen (St-Ours)

+41 26 322 22 77
 pompes@noesberger.swiss
 www.noesberger.com



Pompes centrifuges monobloc pour eau claire Monobloc-Zentrifugalpumpen für sauberes Wasser

Série Kama



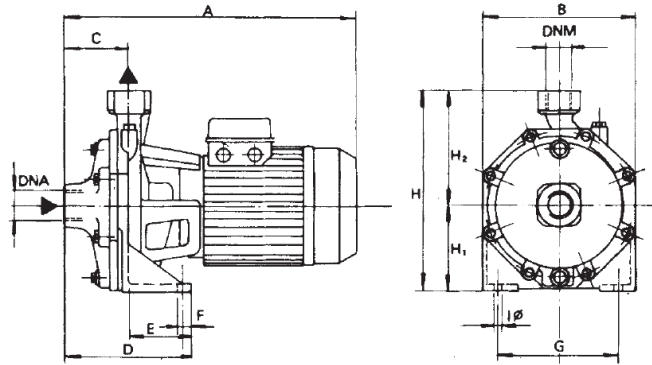
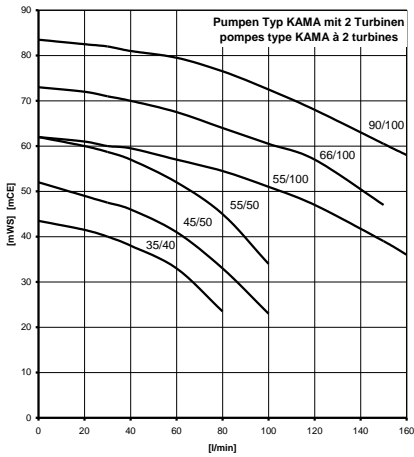
Application

Pompes amorçantes, destinées au transfert de l'eau propre sans particules en suspension jusqu'à une température de 40°C et à une pression max. de 10 bar.

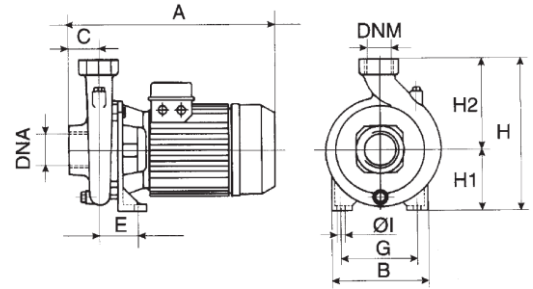
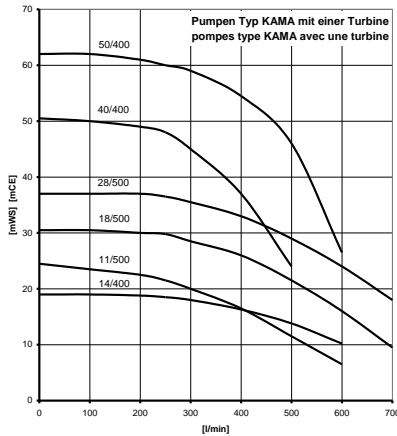
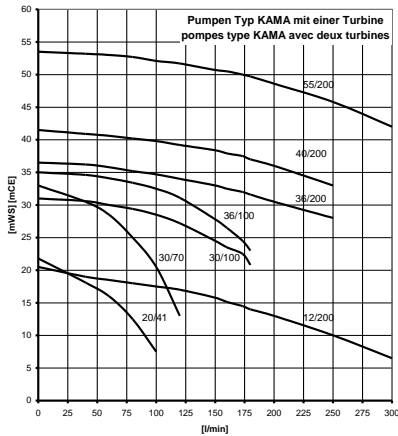
Anwendungsbereich

Normal saugende Pumpen zur Förderung von sauberem Wasser, ohne Festkörper, bis zu einer Temperatur von 40° C und 10 bar Druck.

Conception		Konstruktion	
Carcasse	: Fonte grise	Gehäuse	: Grauguss G20
Turbines exé. A	: Technopolymère A	Turbines Ausf. A	: Technopolymerisat A
Turbines exé. B	: Technopolymère B	Turbines Ausf. B	: Technopolymerisat B
Turbines exé. C	: Fonte grise	Turbines Ausf. C	: Grauguss
Axe	: Acier inox AISI 420	Welle	: Rostfreier Stahl AISI 420
Garniture mécanique	: Graphite / céramique	Gleitringdichtung	: Hartkohle / Keramik
Classe d'isolation	: "F" (155°C), IP 44	Isolationsklasse	: "F" (155°C), IP 44



Typ / type KAMA	Exé. Ausf.	U [V]	P [kW]	I [A]	m [kg]	A [mm]	B [mm]	C [mm]	D [mm]	G [mm]	H [mm]	H1 [mm]	ØI [mm]	DNA [mm]	DNM [mm]
35/40 M T	A	1 x 230 3 x 400	0.74	5.4 2.3	15	342	180	76	140	140	235	100	9	1"	1"
45/50 M T	A	1 x 230 3 x 400	1.1	9.0 3.6	25.5 23.3	370	210	75	140	165	270	118	11,5	1 1/4"	1"
55/50 T	B	3 x 400	1.84	4.8	22.4	370	210	75	140	165	270	118	11,5	1 1/4"	1"
55/100 T	A	3 x 400	2.2	6.7	37.1	450	276	88	160	200	312	140	14	1 1/2"	1"
66/100 T	B	3 x 400	3.0	8.4	39.2	450	276	88	160	200	312	140	14	1 1/2"	1"
90/100 T	B	3 x 400	4.0	9.7	42.5	450	276	88	160	200	312	140	14	1 1/2"	1"



Typ / type KAMA	Exé. Ausf.	U [V]	P [kW]	I [A]	m [kg]	A [mm]	B [mm]	C [mm]	E [mm]	G [mm]	H [mm]	H1 [mm]	ØI [mm]	DNA [mm]	DNM [mm]
20/41 M T	A	1 x 230 3 x 400	0.37	2.95 1.21	9.3	300	160	50	115	110	205	85	9	1"	1"
30/70 M T	A	1 x 230 3 x 400	0.74	5.52 2.3	13.9	300	185	50	115	140	235	100	9	1"	1"
30/100 M T	A	1 x 230 3 x 400	1.1	7.5 3.05	18.5	340	215	55	130	155	260	110	11.5	1 1/2"	1"
36/100 T	A	3 x 400	1.84	3.94	18.7	340	215	55	130	155	260	110	11.5	1 1/2"	1"
12/200 M T	A	1 x 230 3 x 400	0.74	4.6 2.1	13	310	170	45	120	110	210	85	9	1 1/2"	1 1/4"
36/200 T	A	3 x 400	2.2	5.4	30.7	425	250	60	145	180	295	125	11.5	2"	1 1/4"
40/200 T	A	3 x 400	3.0	6.4	32.8	425	250	60	145	180	295	125	11.5	2"	1 1/4"
55/200 T	B	3 x 400	4.0	9.5	36	425	250	60	145	180	295	125	11.5	2"	1 1/4"
14/400 M T	C	1 x 230 3 x 400	1.84	9.5 4.0	24.5 21.5	430 358	200	62	74	120	270	105	11	2 1/2"	2"
11/500 T	C	3 x 400	2.2	5.3	31.9	440	240	62	100	155	312	132	14	2 1/2"	2"
18/500 T	C	3 x 400	3.0	5.9	34	440	240	62	100	155	312	132	14	2 1/2"	2"
28/500 T	C	3 x 400	4.0	8.6	36	440	240	62	100	155	312	132	14	2 1/2"	2"
40/400 T	C	3 x 400	5.5	10.9	64.5	560	273	100	110	212	360	160	14	DN65	DN50
50/400 T	C	3 x 400	7.4	15.1	71.2	560	273	100	110	212	360	160	14	DN65	DN50