



Pompe centrifuge en acier inox. avec turbine ouverte

Série LT

Zentrifugalpumpe, rostfrei, mit offener Turbine

<u>Liquide à pomper</u>	<u>Pumpmedien</u>
- Lait	- Milch
- Petit-lait	- Schotte
- Sirop	- Sirup
- Vins	- Wein
- Eau	- Wasser
- etc.	- usw




Type [-]	P [kW]	U [V]	f [Hz]	I [A]	n [min ⁻¹]	H [mCE] – [mWS]				Q [l/min]					
						H	0	1	2	3	3.5				
LT-200	0.3	3x400	50	1.0	1400	H	0	1	2	3	3.5				
						Q	110	90	75	30	/				
	0.74	3x400	50	2.2	2800	H	5	8	10	12	15	16			
						Q	200	175	150	135	60	/			
LT-300	1.1	3x400	50	3.2	1400	H	0	2	4	5	6				
						Q	240	210	150	110	/				
	1.9	3x400	50	4.5	2800	H	5	10	15	20	25	26			
						Q	360	310	260	200	80	/			
LT-500	2.2	3x400	50	5.1	1400	H	0	2	4	6	8	10	11	12	
						Q	720	710	640	570	500	380	290	/	
	4.1	3x400	50	7.7	2800	H	5	10	15	20	25	30	33		
						Q	700	600	500	400	280	80	/		
LT-1000	2.2	3x400	50	5.1	1400	H	0	2	4	6	8	10	12	13	
						Q	900	850	800	600	410	240	100	/	
	5.6	3x400	50	10.4	2800	H	5	10	15	20	25	30	35	38	
						Q	800	680	600	500	340	170	60		

Anwendungsbereich / Ausführung

Edelstahl-Zentrifugalpumpe in moderner Bauart. Verwendung vor allem im Lebensmittelbereich oder überall wo Hygiene verlangt wird.

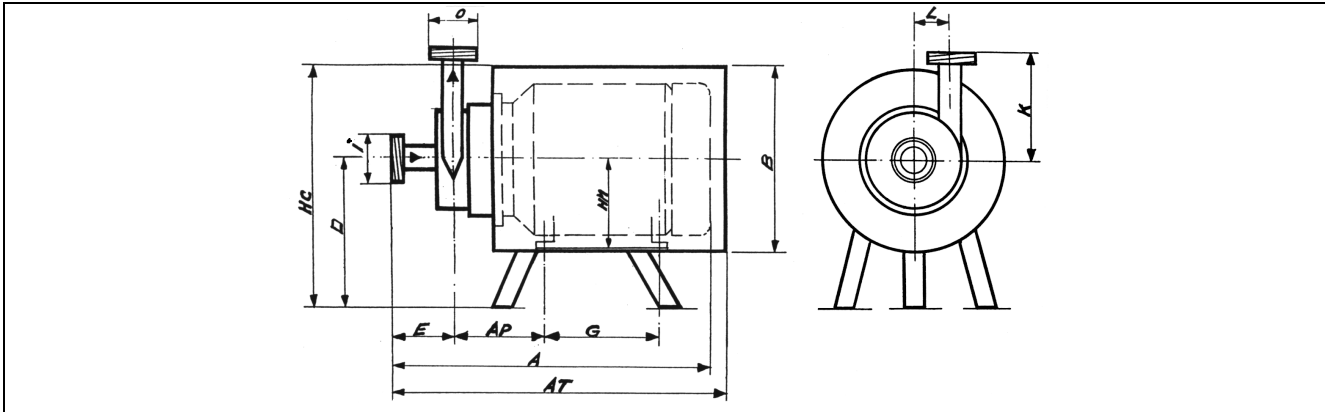
- innen- und Aussenflächen poliert.
- ohne Werkzeug zerlegbar.
- keine Ecken und Ritzen an den Innenflächen.
- DIN-11851 Anschlüsse oder Gasgewinde oder Flanschen.
- IEC- Normmotoren, Schutzart IP-44.
- mit oder ohne Spritzwasserschutz

Application / exécution

Pompe centrifuge en acier inox. Conception moderne. Utilisation pour les produits alimentaires ou partout où l'hygiène est demandée.

- surfaces intérieures et extérieures polies.
- démontable sans utilisation d'outillages.
- parties intérieures arrondies.
- raccords DIN-11851, ou filetages au pas gaz ou à flasques.
- moteur électrique normalisé IEC, IP-44.
- avec ou sans carénage de protection.

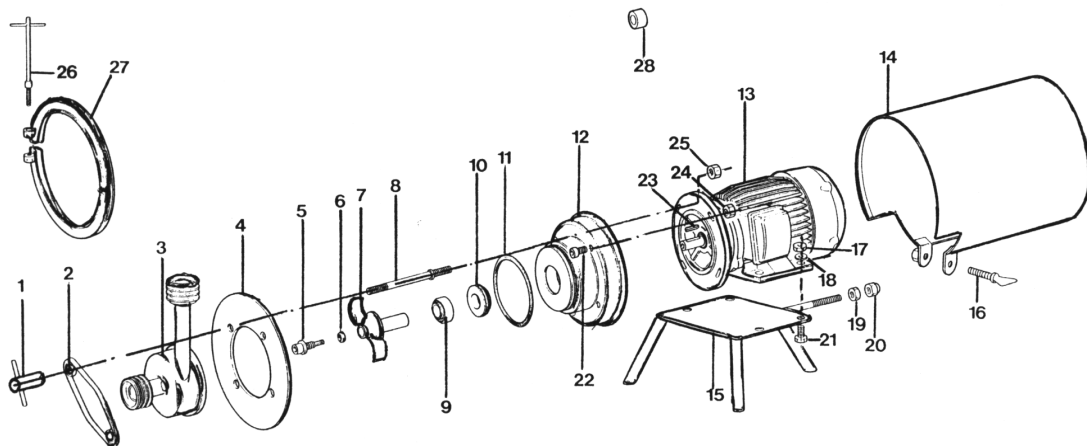
Konstruktion		Construction	
Gehäuse	: rostfreier Stahl	Carcasse	: Acier inox
Turbine	: rostfreier Stahl	Turbine	: Acier inox
Welle	: Rostfreier Stahl AISI 420	Axe	: Acier inox AISI 420
Gleitringdichtung	: Hartkohle / rostfreier Stahl	Garniture mécanique	: Graphite / acier inox
Isolationsklasse	: "F" (155°C), IP 44	Classe d'isolation	: "F" (155°C), IP 44



Dimensions / Abmessungen

Type	n [min ⁻¹]	A [mm]	AT [mm]	AP [mm]	B [mm]	HC [mm]	HM [mm]	L [mm]	D [mm]	G [mm]	E [mm]	i [mm]	K [mm]	O [mm]
LT 200	1400	300	350	95	200	260	71	45	165	90	70	25	118	25
	2800	300	350	95	200	260	71	45	165	90	70	25	118	25
LT 300	1400	385	410	107	250	315	90	54	190	100	80	40	142	25
	2800	410	410	107	250	315	90	54	190	125	80	40	142	25
LT 500	1400	475	500	154	285	340	100	71	195	140	95	50	166	40
LT 1000	1400	460	520	115	330	375	100	85	210	140	95	65	200	65
	2800	475	520	121	330	375	112	85	210	140	95	65	200	65

Pièces de rechange / Ersatzteile



- | | | | | | | | |
|----|----------------------------|----|-------------------------|----|--------------------------|----|------------------------------|
| 1 | Vis à clef | 15 | Embase de pompe | 1 | Schlüsselschraube | 15 | Pumpenfuss |
| 2 | Collier de serrage | 16 | Vis de serrage | 2 | Bride | 16 | Halteschraube |
| 3 | Corps de pompe extérieur | 17 | Ecrou pour Pos. 21 | 3 | Pumpenkörper aussen | 17 | Muttern zu Pos. 21 |
| 4 | Flasque intermédiaire | 18 | Rondelle | 4 | Zwischenflansch | 18 | U-Scheibe |
| 5 | Vis de la turbine | 19 | Contre-écrous | 5 | Schraube zu Turbine | 19 | Gegenmutter |
| 6 | O-Ring | 20 | Contre-écrous | 6 | O-Ring | 20 | Gegenmutter |
| 7 | Turbine | 21 | Vis de fixation | 7 | Turbine | 21 | Befestigungsschraube |
| 8 | Tige filetée | 22 | Vis pour Pos. 12 | 8 | Gewindestange | 22 | Schraube zu Pos. 12 |
| 9 | Garniture mécanique mobile | 23 | Clavette | 9 | Gleitringdichtung, mobil | 23 | Keil |
| 10 | Garniture mécanique fixe | 24 | Ecrous pour Pos. 22 | 10 | Gleitringdichtung, fest | 24 | Mutter zu Pos. 22 |
| 11 | O-Ring | 25 | Ecrous pour Pos. 8 | 11 | O-Ring | 25 | Mutter zu Pos. 8 |
| 12 | Corps de pompe intérieur | 26 | Vis à clef pour Pos. 27 | 12 | Pumpenkörper innen | 26 | Schlüsselschraube zu Pos. 27 |
| 13 | Moteur électrique | 27 | Collier LT-1000 | 13 | Elektromotor | 27 | Bride LT-1000 |
| 14 | Carénage | 28 | Entretoise | 14 | Schutzblech | 28 | Zwischenstück |