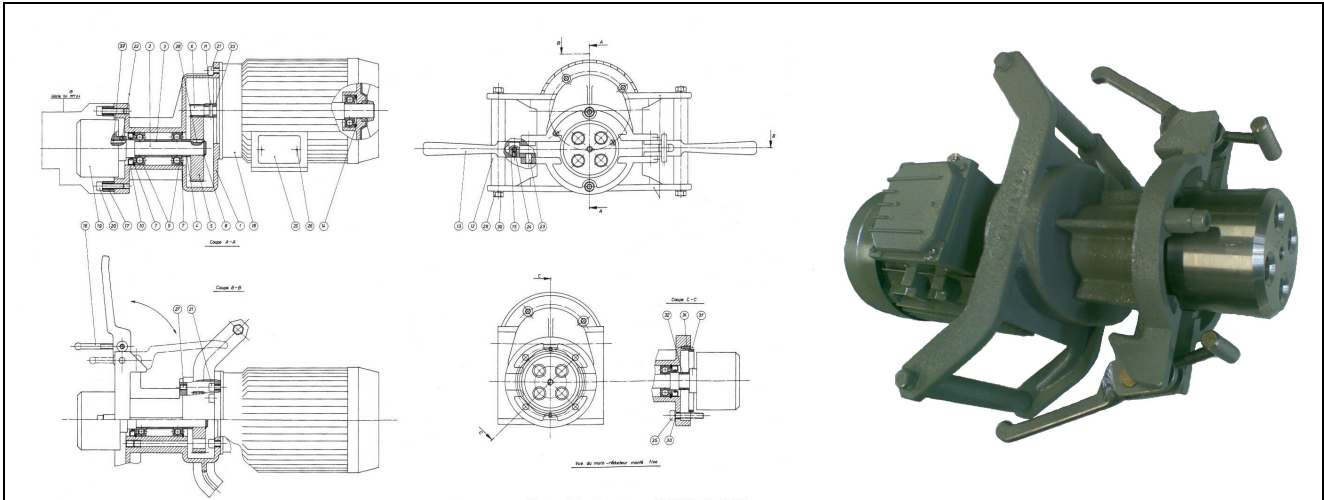


## Moto-réducteur portatif pour treuils

## Tragbarer Getriebemotor zu Motor-Seilwinde

## Série MPT



		MPT	-025	-04	-06	-1.2	-1.6	-2.4
Tension*	Spannung*	[V]	Y 400	Y 400	Y 400	Y 400	Y 400	Y 400
Fréquence	Frequenz	[Hz]	50-60	50-60	50-60	50-60	50-60	50-60
Puissance	Leistung	[kW]	0.75	0.75	1.1	1.1	1.5	2.2
Intensité nominale	Nennstrom	[A]	1.75	1.75	2.5	2.5	3.4	4.9
Poids	Gewicht	[kg]	18	18	20	20	23	36

\* Tension spéciale sur demande

\*Spezialspannung auf Anfrage

### Application

Moto-réducteur portatif pour treuil, équipé avec limiteur de couple en acier inox de la série LC. La manipulation est très simple et ne demande pas d'outils pour l'accouplement sur les treuils de la série P ou de la série IN.

### Anwendung

Tragbarer Getriebemotor für Seilwinden, mit angebauter, voreingestellter Sicherheits-Rutschkupplung aus rostfreiem Stahl der Serie LC. Die Handhabung der Einheit ist sehr einfach und kann ohne Werkzeug an die Seilwinden der Serie P und Serie IN angekuppelt werden.