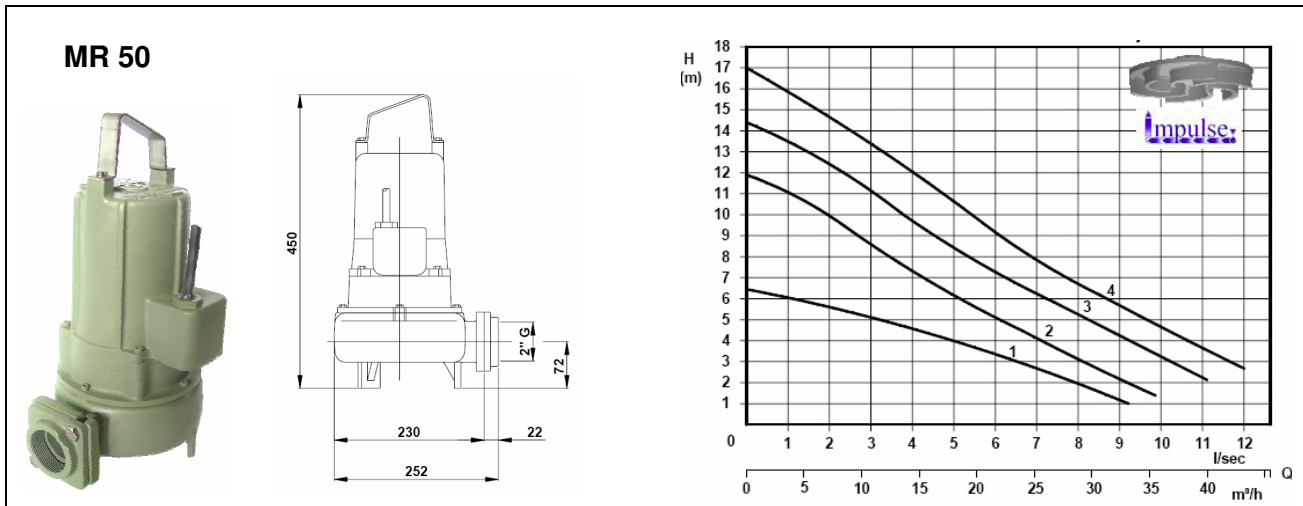




Pompe submersible à eau usée avec turbine Vortex

Serie MR

Abwassertauchpumpe mit Vortex-Turbine



Typ type	Leistung Puissance	Spannung Tension	Nennstrom Intensitée nom.	Drehzahl Nbre. de tours	Gewicht Poids
[-]	[kW]	[V]	[A]	[min ⁻¹]	[kg]
MR-50 - 1 MR -50 - 1-M-MG	0.75	3 x 400 1 x 230	2.2 4.8	1450	26
MR -50 - 2 MR -50 - 2-M-MG	0.75	3 x 400 1 x 230	2.3 6.5	2900	25
MR -50 - 3 MR -50 - 3-M-MG	1.1	3 x 400 1 x 230	2.8 8.3	2900	27
MR -50 - 4	1.5	3 x 400	3.4	2900	27

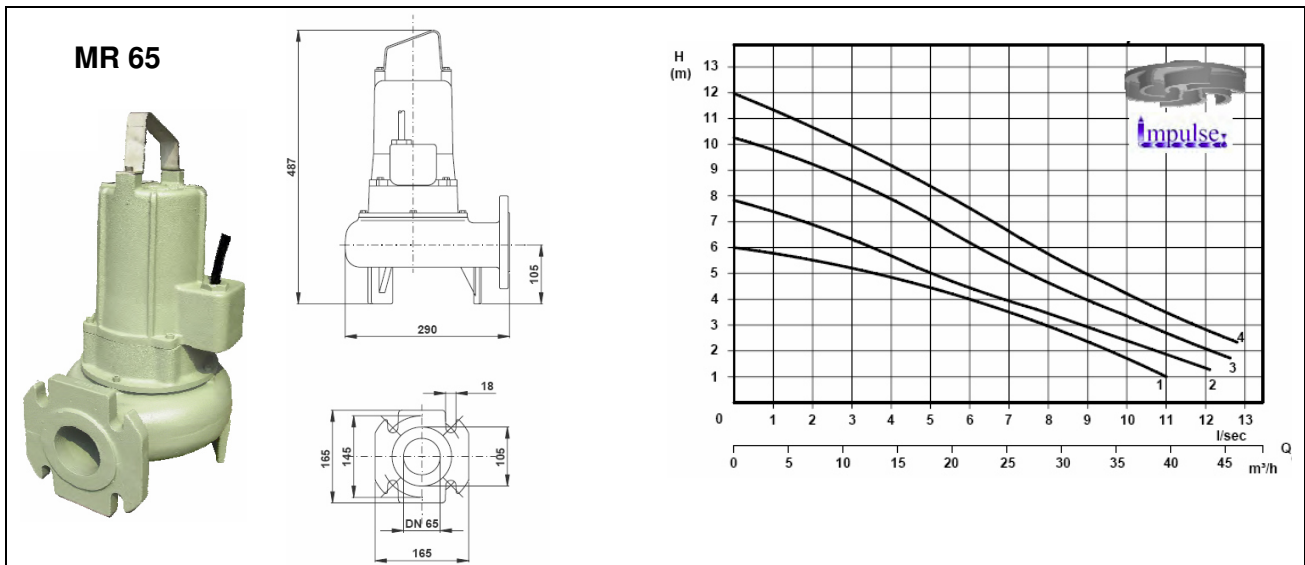
Anwendungsbereich

Pumpe zum fördern von Fäkalien und Schmutzwasser bis max. 40°C, mit Freistromrad „Vortex“, Oelkammer und zwei Gleitringdichtungen.

Application

Pompes, destinées pour le transvasement d'eaux usées et chargées jusqu'à 40°C, avec turbine à passage libre „Vortex“, chambre d'huile et deux garnitures mécaniques.

Konstruktion	Construction
Gehäuse : Grauguss G20	Carcasse : Fonte grise
Turbine : Grauguss G20	Turbine : Fonte grise
Welle : Rostfreier Stahl AISI 420	Axe : Acier inox AISI 420
Schrauben : Rostfreier Stahl AISI 304	Visserie : Acier inox AISI 304
Gleitringdichtung oben : Hartkohle / Keramik	Garniture mécanique sup. : Graphite / céramique
Gleitringdichtung unten : Siliziumkarbid (SiC)	Garniture mécanique inf. : Carbure de silice (SiC)
Isolationsklasse : "F" (155°C), IP 68	Classe d'isolation : "F" (155°C), IP 68
Optional:	Options :
Gleitringdichtung oben : Siliziumkarbid (SiC)	Garniture mécanique sup. : Carbure de silice (SiC)
Dichtungen : in Viton	Joint : en Viton

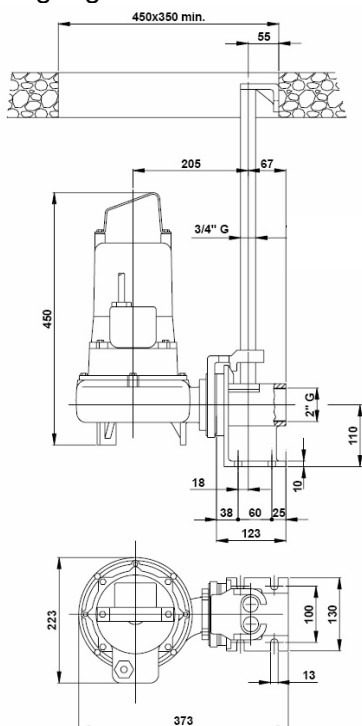


Typ type	Leistung Puissance	Spannung Tension	Nennstrom Intensitée nom.	Drehzahl Nbre. de tours	Gewicht Poids
[-]	[kW]	[V]	[A]	[min ⁻¹]	[kg]
MR-65 - 1	0.75	3 x 400	2.2	1450	33
MR -65 - 1-M-MG		1 x 230	4.8		
MR -65 - 2	0.75	3 x 400	2.3	2900	33
MR -65 - 2-M-MG		1 x 230	6.5		
MR -65 - 3	1.1	3 x 400	2.8	2900	33
MR -65 - 3-M-MG		1 x 230	8.3		
MR -65 - 4	1.5	3 x 400	3.4	2900	33

MR-50

Passage libre
 Freier Durchgang

Ø 45 mm



MR-65

Passage libre
 Freier Durchgang

Ø 55 mm

