



noesberger

Noesberger Maschinen AG
 Noesberger machines SA
 Postfach/CP 27, Tasberg 37
 CH-1717 St. Ursen (St-Ours)

+41 26 322 22 77
 fax +41 26 323 16 84
 pompes@noesberger.swiss
 www.noesberger.com

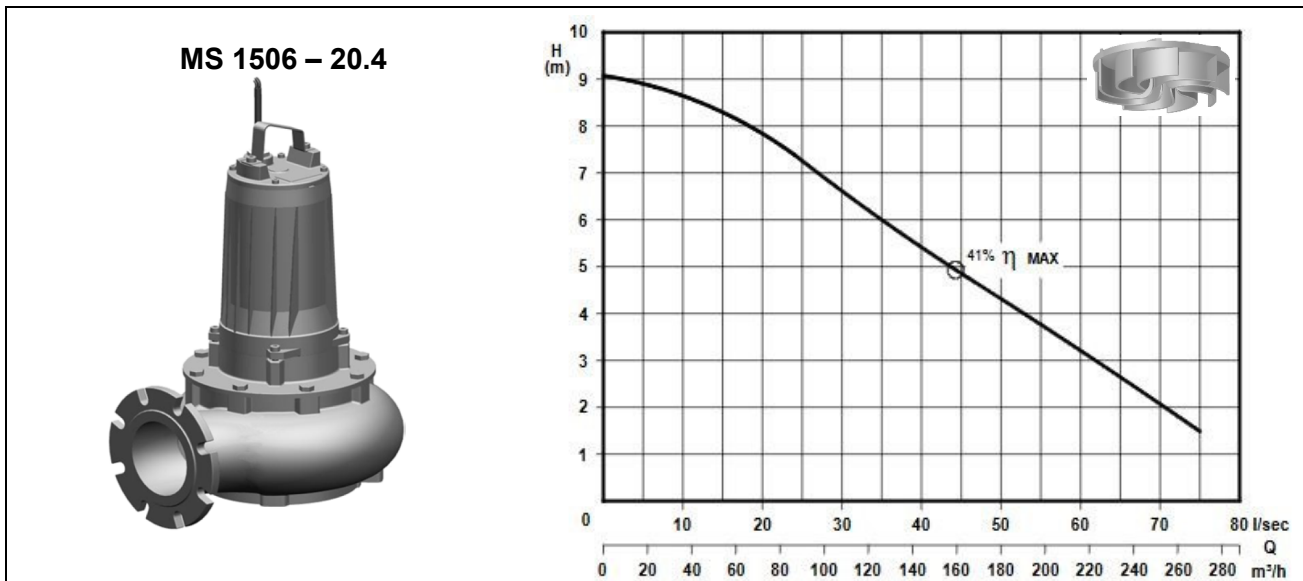


Pompe submersible à eau usée avec turbine Vortex

Série

Abwassertauchpumpe mit Vortex-Turbine

MS 150-4



Typ type	Nr. N°	Leistung Puissance	Spannung Tension	Nennstrom Intensitée nom.	Drehzahl Nbre. de tours	Durchgang passage libre	Gewicht Poids
[-]	[-]	[kW]	[V]	[A]	[min ⁻¹]	[mm]	[kg]
MS 1506 – 2215 F3	1	6	3x400	13.5	1450	125	135

Anwendungsbereich

Pumpe zum Fördern von Fäkalien und Schmutzwasser bis max. 40°C, mit Freistromrad „Vortex“, Oelkammer und zwei Gleitringdichtungen.

Application

Pompes, destinées pour le transvasement d'eaux usées et chargées jusqu'à 40°C, avec turbine à passage libre „Vortex“, chambre d'huile et deux garnitures mécaniques.

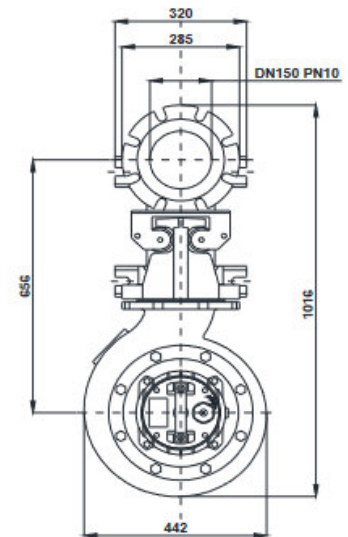
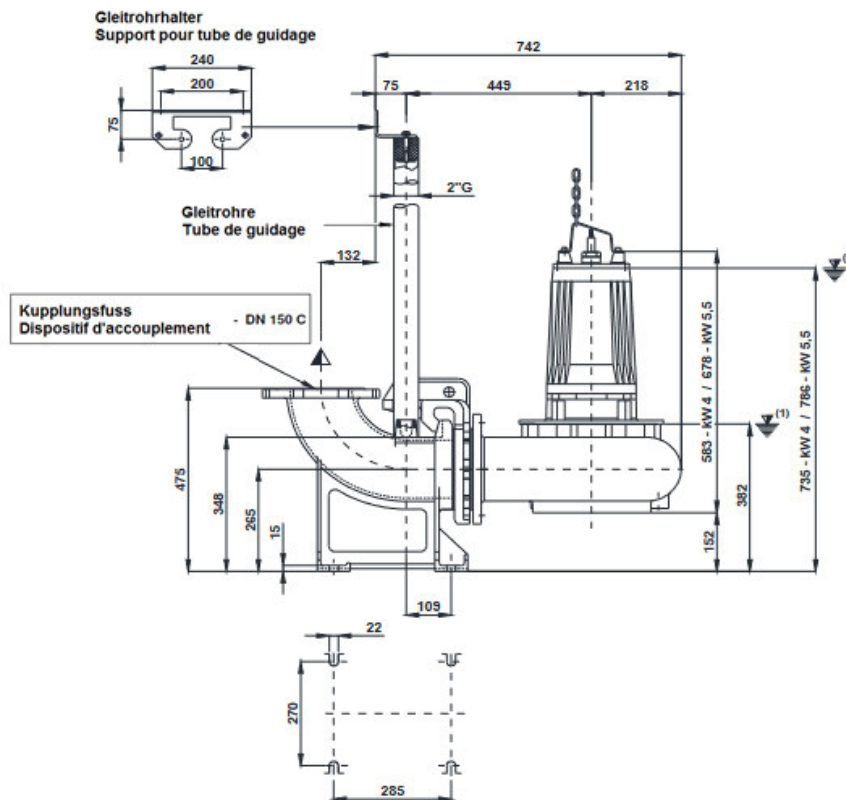
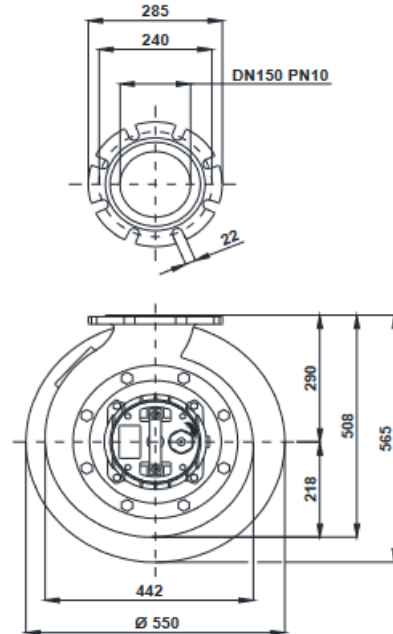
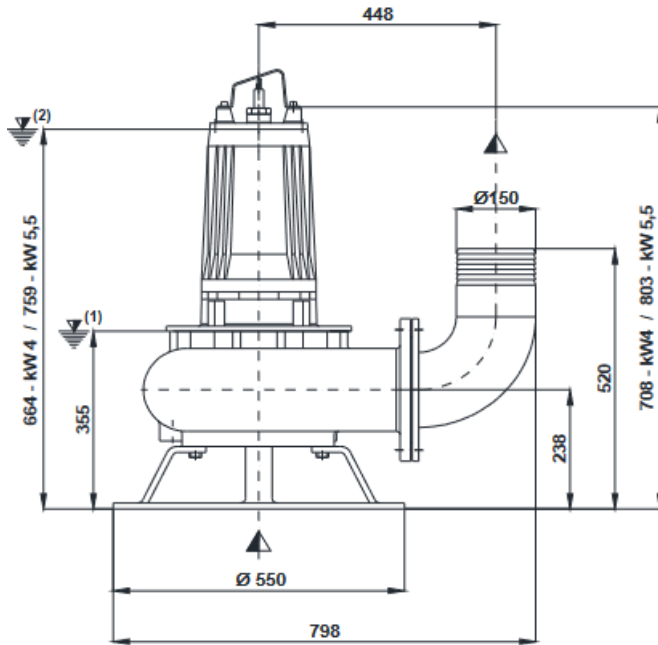
Konstruktion	Construction
Gehäuse : Grauguss GG25	Carcasse : Fonte grise GG25
Turbine : Grauguss GG25	Turbine : Fonte grise GG25
Welle : Rostfreier Stahl AISI 420	Axe : Acier inox AISI 420
Schrauben : Rostfreier Stahl AISI 304	Visserie : Acier inox AISI 304
Gleitringdichtung oben : Hartkohle / Aluminiumoxid	Garniture mécanique sup. : Graphite / alumina
Gleitringdichtung unten : Siliziumkarbid (SiC)	Garniture mécanique inf. : Carbure de silice (SiC)
Isolationsklasse : "F" (155°C), IP 68	Classe d'isolation : "F" (155°C), IP 68
Optional: Temperatursonde und Dichtungsüberwachung	Options : Sonde de température et détecteur d'infiltration

Pompe submersible à eau usée avec turbine Vortex

Série

Abwassertauchpumpe mit Vortex-Turbine

MS 150-4



⁽¹⁾ Mindesthöhe für Automatikbetrieb / Point d'arrêt plus bas pour service automatiques
⁽²⁾ Mindesthöhe für Dauerbetrieb / Submersion minimal pour service continu



noesberger

Noesberger Maschinen AG
 Noesberger machines SA
 Postfach/CP 27, Tasberg 37
 CH-1717 St. Ursen (St-Ours)

+41 26 322 22 77
 fax +41 26 323 16 84
 pompes@noesberger.swiss
 www.noesberger.com

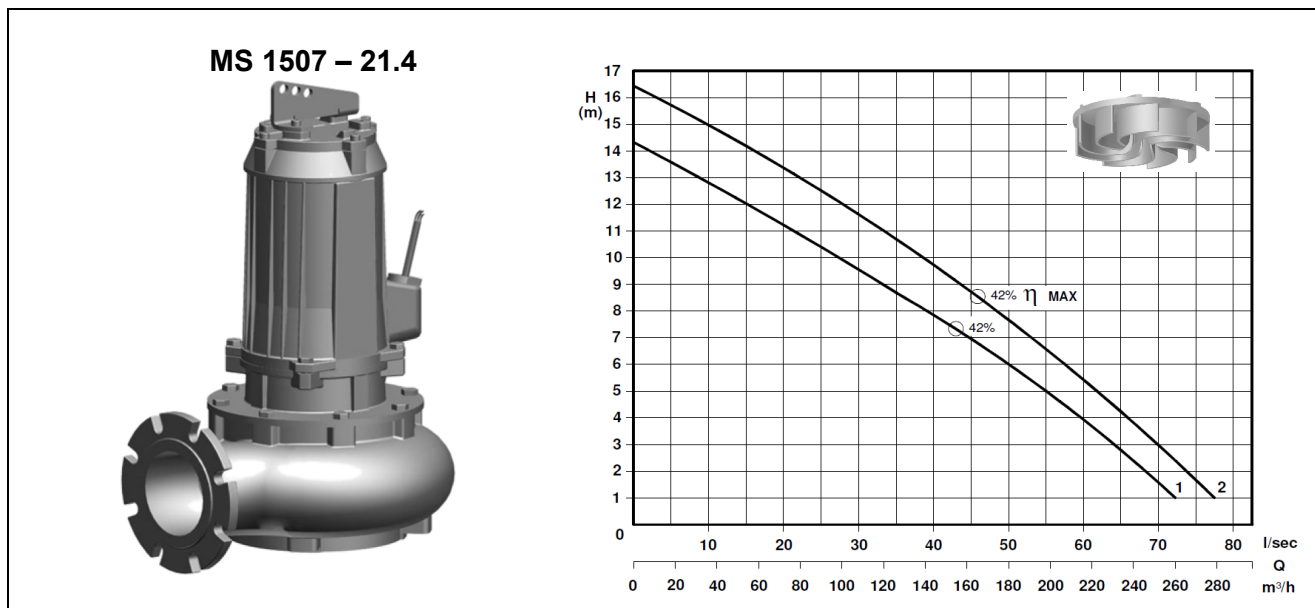


Pompe submersible à eau usée avec turbine Vortex

Série

Abwassertauchpumpe mit Vortex-Turbine

MS 150-4



Typ type	Nr. N°	Leistung Puissance	Spannung Tension	Nennstrom Intensitée nom.	Drehzahl Nbre. de tours	Durchgang passage libre	Gewicht Poids
[-]	[-]	[kW]	[V]	[A]	[min ⁻¹]	[mm]	[kg]
MS 1507 – 2258 N8	1	7.5	3x	16.5	1450	130	184
MS 1509 – 2265 N4	2	9.2	400/700	19.8			191

Anwendungsbereich

Tauchpumpe vorgesehen zum Fördern von Fäkalien und Schmutzwasser bis max. 40°C, mit Freistromrad „Vortex“, Oelkammer, zwei Gleitringdichtungen und eingebaute Temperatursonde.

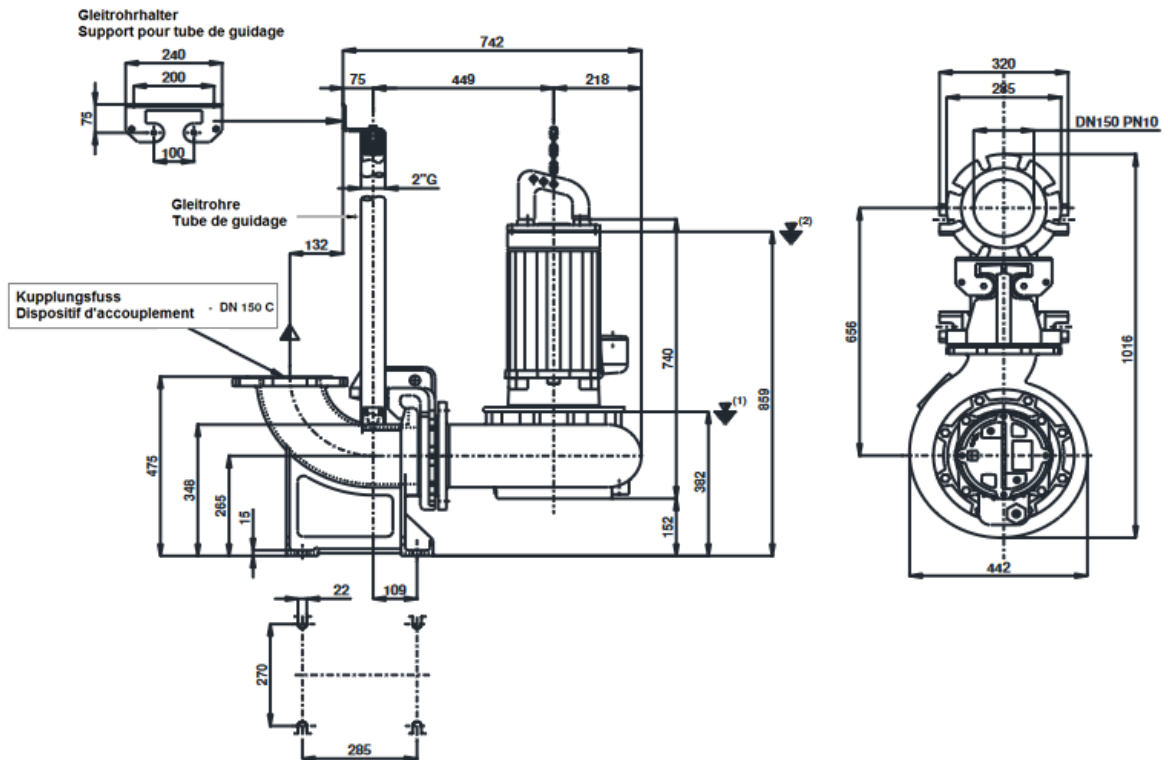
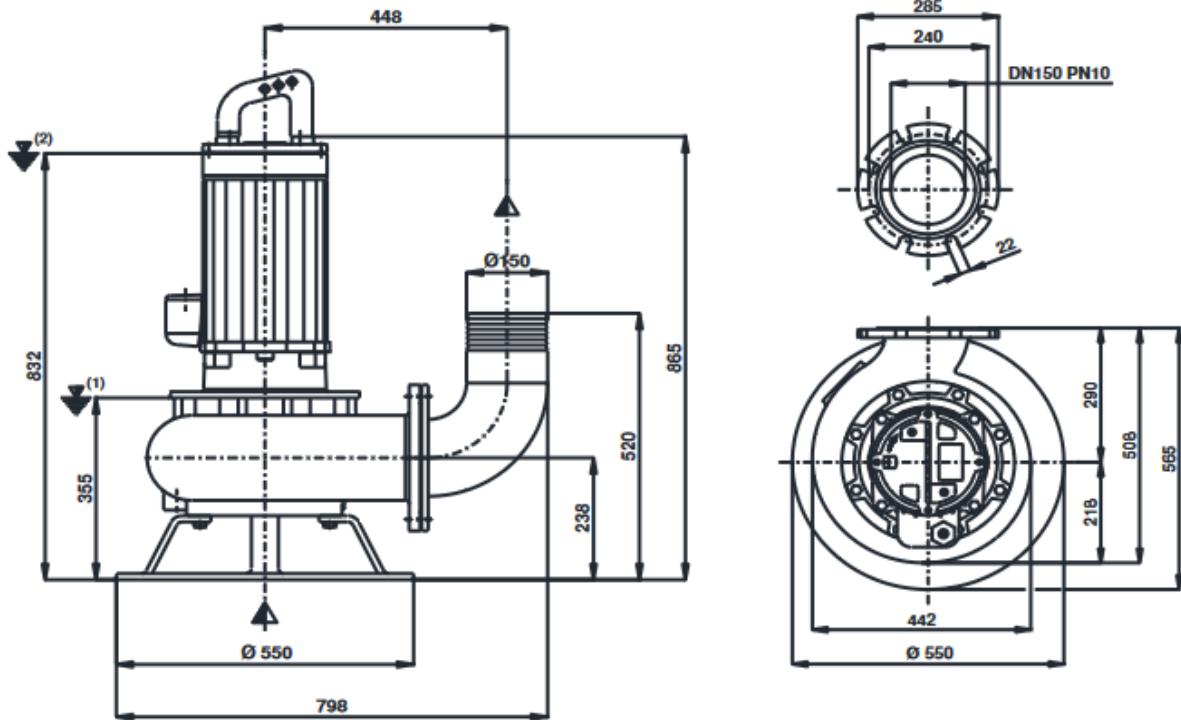
Application

Pompes, destinées pour le transvasement d'eaux usées et chargées jusqu'à 40°C, avec turbine à passage libre „Vortex“, chambre d'huile, deux garnitures mécaniques et sonde de température.

Konstruktion	Construction
Gehäuse : Grauguss GG25	Carcasse : Fonte grise GG25
Turbine : Grauguss GG25	Turbine : Fonte grise GG25
Welle : Rostfreier Stahl AISI 420	Axe : Acier inox AISI 420
Schrauben : Rostfreier Stahl AISI 304	Visserie : Acier inox AISI 304
Gleitringdichtung oben : Hartkohle / Aluminiumoxid	Garniture mécanique sup. : Graphite / alumina
Gleitringdichtung unten : Siliziumkarbid (SiC)	Garniture mécanique inf. : Carbure de silice (SiC)
Isolationsklasse : "F" (155°C), IP 68	Classe d'isolation : "F" (155°C), IP 68
Optional: Dichtungsüberwachung	Options : Détecteur d'infiltration

Pompe submersible à eau usée avec turbine Vortex
Abwassertauchpumpe mit Vortex-Turbine

Série
MS 150-4



(1) Mindesthöhe für Automatikbetrieb / Point d'arrêt plus bas pour service automatiques
 (2) Mindesthöhe für Dauerbetrieb / Submersion minimal pour service continu

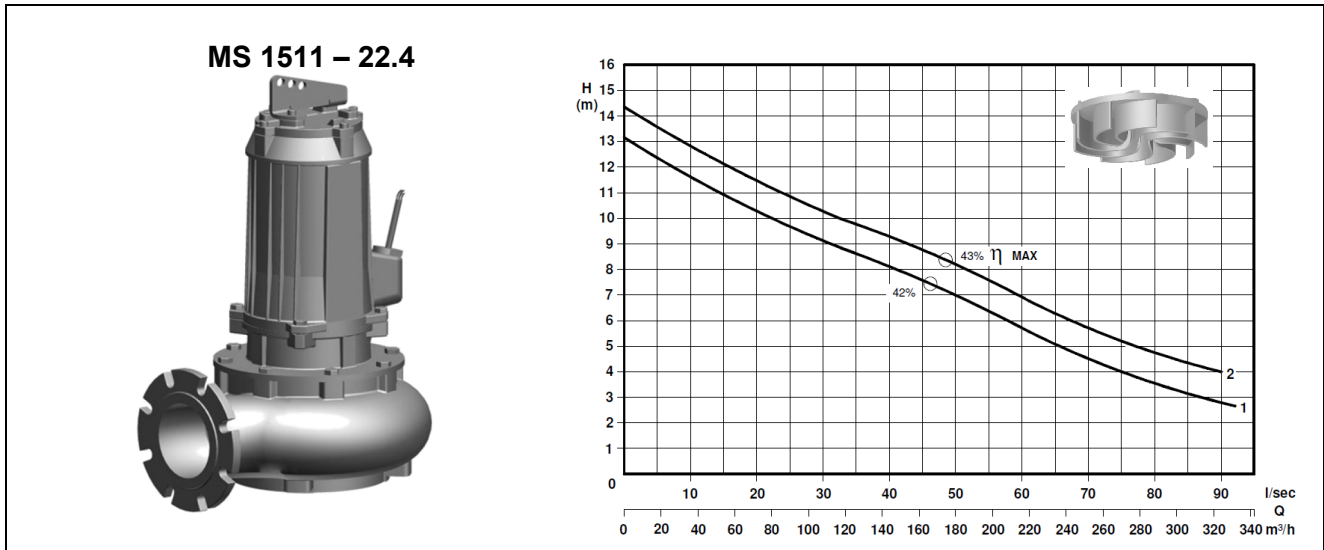


Pompe submersible à eau usée avec turbine Vortex

Série

Abwassertauchpumpe mit Vortex-Turbine

MS 150-4



Typ type	Nr. N°	Leistung Puissance	Spannung Tension	Nennstrom Intensité nom.	Drehzahl Nbre. de tours	Durchgang passage libre	Gewicht Poids
[-]	[-]	[kW]	[V]	[A]	[min ⁻¹]	[mm]	[kg]
MS 1511 – 2230 F4	1	11	3x 400/700	23.5	1450	130	196
MS 1511 – 2240 F4	2						

Anwendungsbereich

Tauchpumpe vorgesehen zum Fördern von Fäkalien und Schmutzwasser bis max. 40°C, mit Freistromrad „Vortex“, Oelkammer, zwei Gleitringdichtungen und eingebaute Temperatursonde.

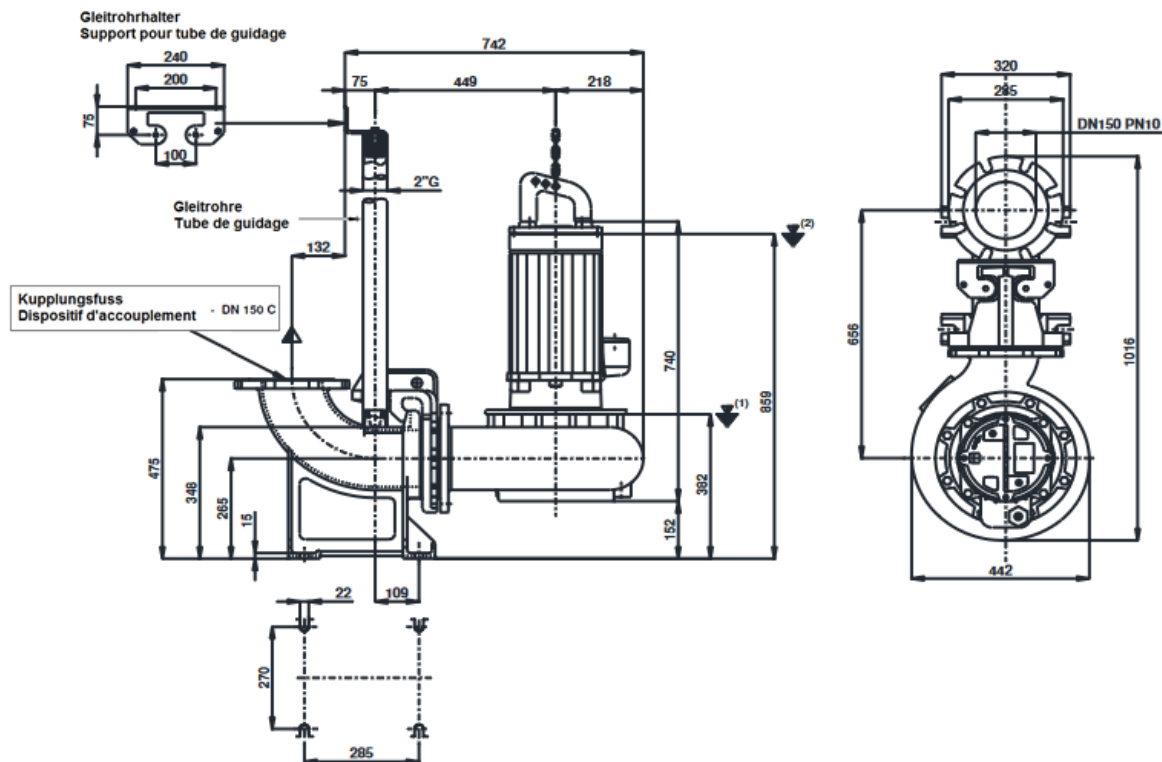
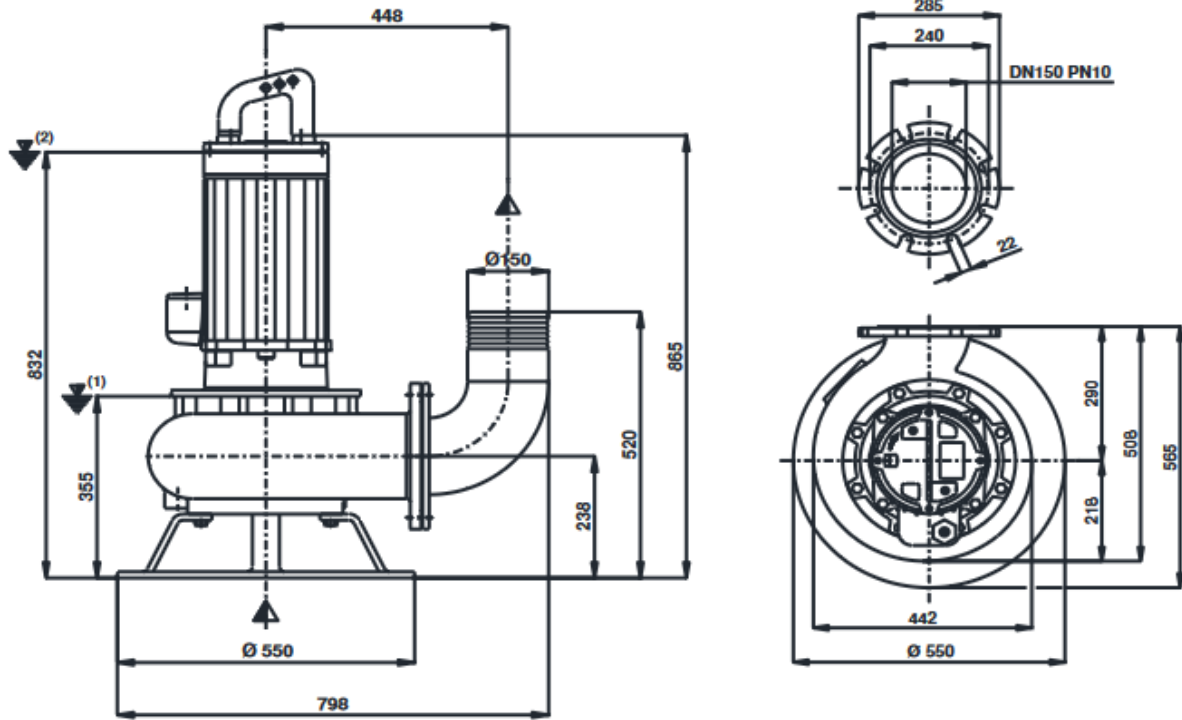
Application

Pompes, destinées pour le transvasement d'eaux usées et chargées jusqu'à 40°C, avec turbine à passage libre „Vortex“, chambre d'huile, deux garnitures mécaniques et sonde de température.

Konstruktion	Construction
Gehäuse : Grauguss GG25	Carcasse : Fonte grise GG25
Turbine : Guss GS500	Turbine : Fonte GS500
Welle : Rostfreier Stahl AISI 420	Axe : Acier inox AISI 420
Schrauben : Rostfreier Stahl AISI 304	Visserie : Acier inox AISI 304
Gleitringdichtung oben : Hartkohle / Aluminiumoxid	Garniture mécanique sup. : Graphite / alumina
Gleitringdichtung unten : Siliziumkarbid (SiC)	Garniture mécanique inf. : Carbure de silice (SiC)
Isolationsklasse : "F" (155°C), IP 68	Classe d'isolation : "F" (155°C), IP 68
Optional: Dichtungsüberwachung	Options : Détecteur d'infiltration

Pompe submersible à eau usée avec turbine Vortex
Abwassertauchpumpe mit Vortex-Turbine

Série
MS 150-4



⁽¹⁾ Mindesthöhe für Automatikbetrieb / Point d'arrêt plus bas pour service automatiques
⁽²⁾ Mindesthöhe für Dauerbetrieb / Submersion minimal pour service continu

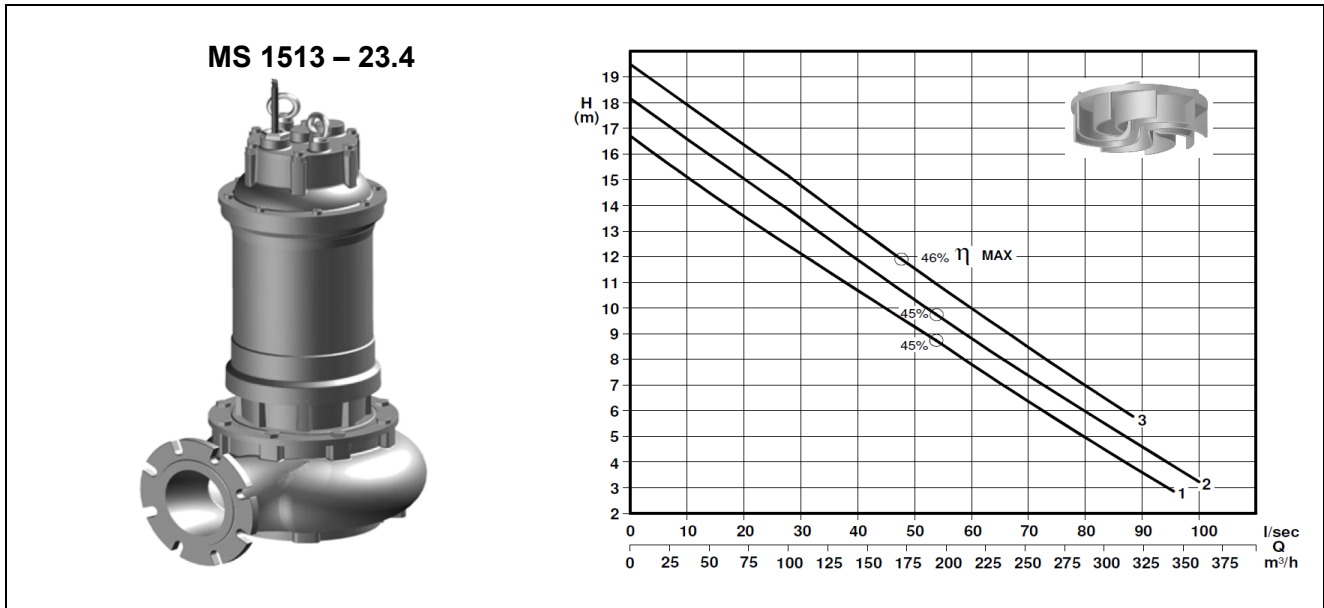


Pompe submersible à eau usée avec turbine Vortex

Série

Abwassertauchpumpe mit Vortex-Turbine

MS 150-4



Typ type	Nr. N°	Leistung Puissance	Spannung Tension	Nennstrom Intensitée nom.	Drehzahl Nbre. de tours	Durchgang passage libre	Gewicht Poids
[-]	[-]	[kW]	[V]	[A]	[min ⁻¹]	[mm]	[kg]
MS 1513 – 2245 F4	1	13.5	3x 400/700	28	1450	130	220
MS 1515 – 2255 F4	2	15		30			
MS 1515 – 2265 F4	3						

Anwendungsbereich

Tauchpumpe vorgesehen zum Fördern von Fäkalien und Schmutzwasser bis max. 40°C, mit Freistromrad „Vortex“, Oelkammer, zwei Gleitringdichtungen und eingebaute Temperatursonde.

Application

Pompes, destinées pour le transvasement d'eaux usées et chargées jusqu'à 40°C, avec turbine à passage libre „Vortex“, chambre d'huile, deux garnitures mécaniques et sonde de température.

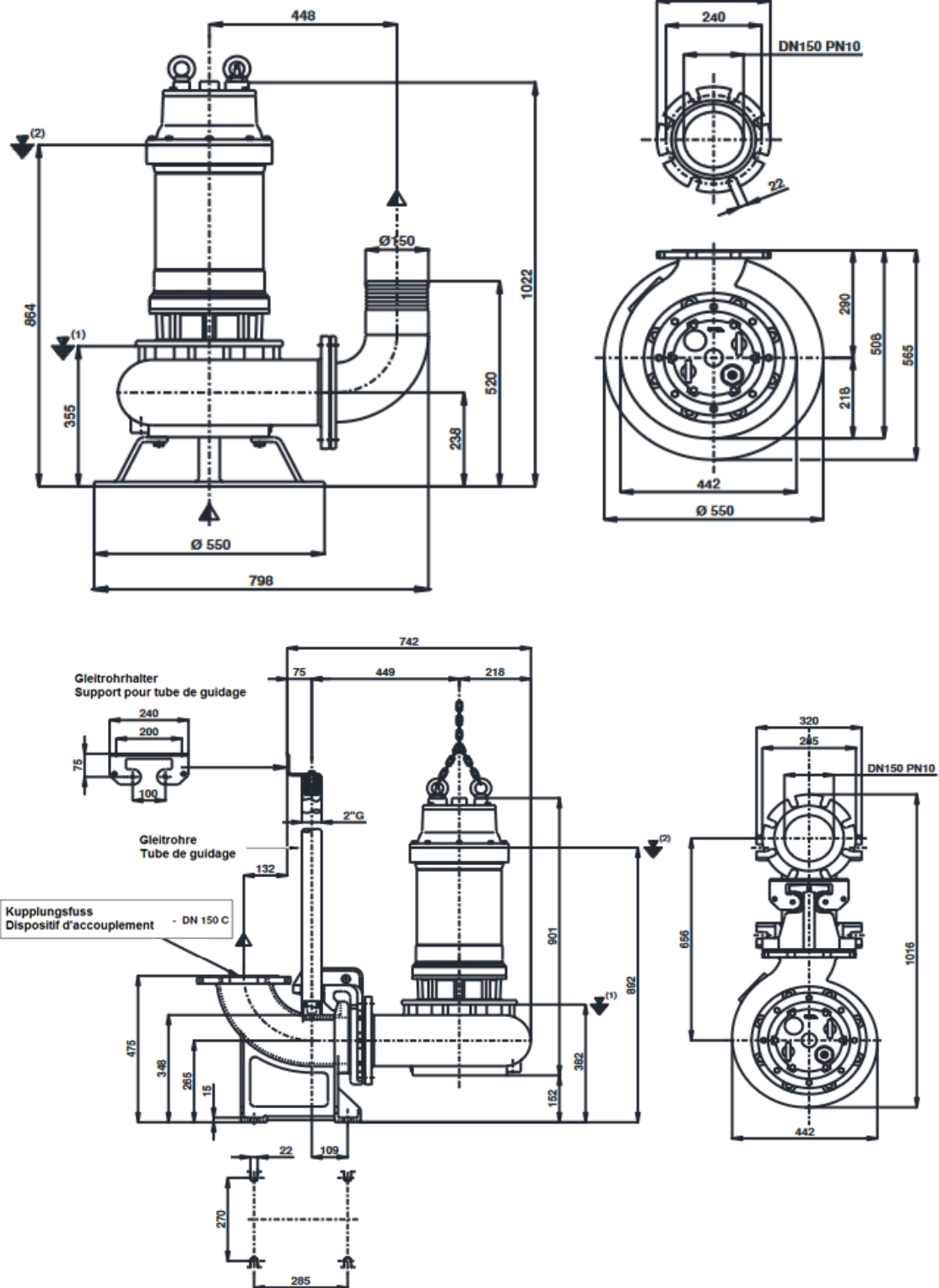
Konstruktion	Construction
Gehäuse : Grauguss GG25	Carcasse : Fonte grise GG25
Turbine : Guss GS500	Turbine : Fonte GS500
Welle : Rostfreier Stahl AISI 420	Axe : Acier inox AISI 420
Schrauben : Rostfreier Stahl AISI 304	Visserie : Acier inox AISI 304
Gleitringdichtung oben : Hartkohle / Aluminiumoxid	Garniture mécanique sup. : Graphite / alumina
Gleitringdichtung unten : Siliziumkarbid (SiC)	Garniture mécanique inf. : Carbure de silice (SiC)
Isolationsklasse : "F" (155°C), IP 68	Classe d'isolation : "F" (155°C), IP 68
Optional: Dichtungsüberwachung	Options : Détecteur d'infiltration

Pompe submersible à eau usée avec turbine Vortex

Série

Abwassertauchpumpe mit Vortex-Turbine

MS 150-4



⁽¹⁾ Mindesthöhe für Automatikbetrieb / Point d'arrêt plus bas pour service automatiques

⁽²⁾ Mindesthöhe für Dauerbetrieb / Submersion minimal pour service continu



noesberger

Noesberger Maschinen AG
 Noesberger machines SA
 Postfach/CP 27, Tasberg 37
 CH-1717 St. Ursen (St-Ours)

+41 26 322 22 77
 fax +41 26 323 16 84
 pompes@noesberger.swiss
 www.noesberger.com

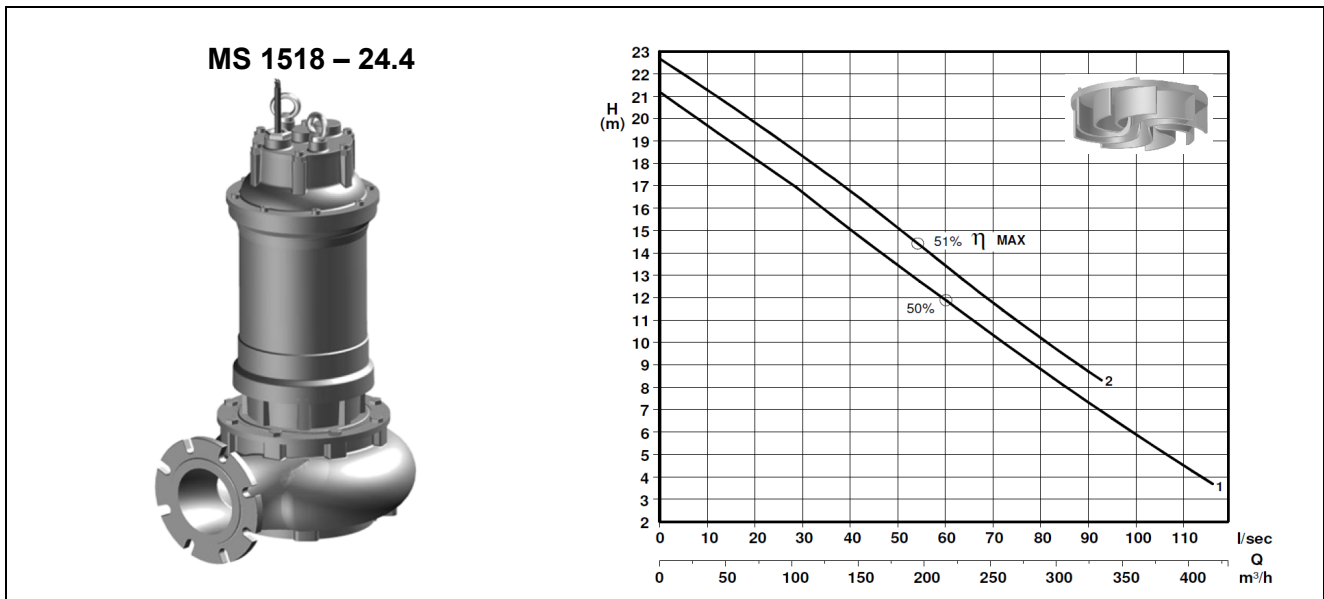


Pompe submersible à eau usée avec turbine Vortex

Série

Abwassertauchpumpe mit Vortex-Turbine

MS 150-4



Typ type	Nr. N°	Leistung Puissance	Spannung Tension	Nennstrom Intensité nom.	Drehzahl Nbre. de tours	Durchgang passage libre	Gewicht Poids
[-]	[-]	[kW]	[V]	[A]	[min ⁻¹]	[mm]	[kg]
MS 1518 – 2274 F4	1	18.5	3x 400/700	39	1450	120	230
MS 1518 – 2279 F4	2						

Anwendungsbereich

Tauchpumpe vorgesehen zum Fördern von Fäkalien und Schmutzwasser bis max. 40°C, mit Freistromrad „Vortex“, Oelkammer, zwei Gleitringdichtungen und eingebaute Temperatursonde.

Application

Pompes, destinées pour le transvasement d'eaux usées et chargées jusqu'à 40°C, avec turbine à passage libre „Vortex“, chambre d'huile, deux garnitures mécaniques et sonde de température.

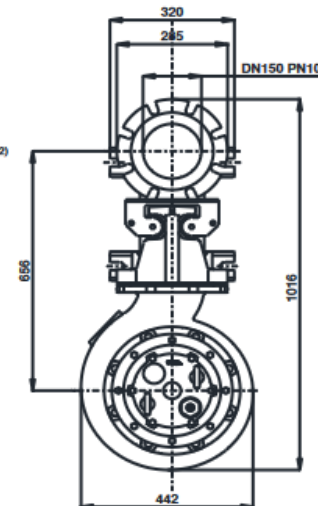
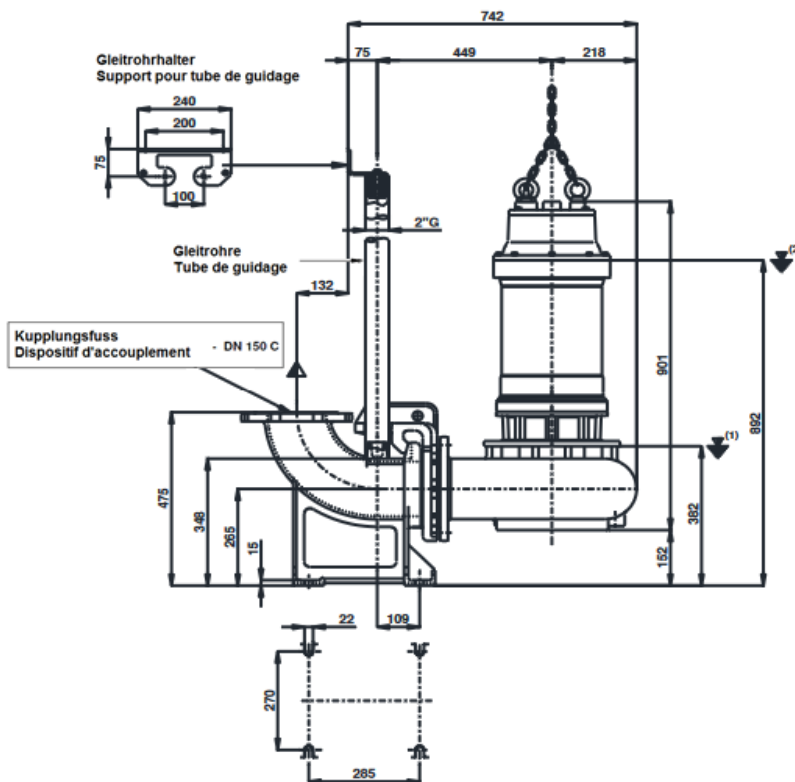
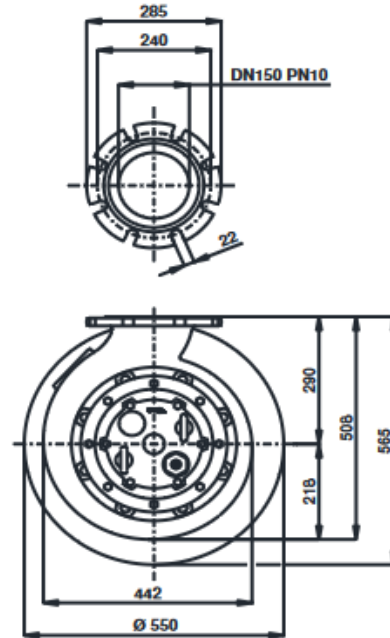
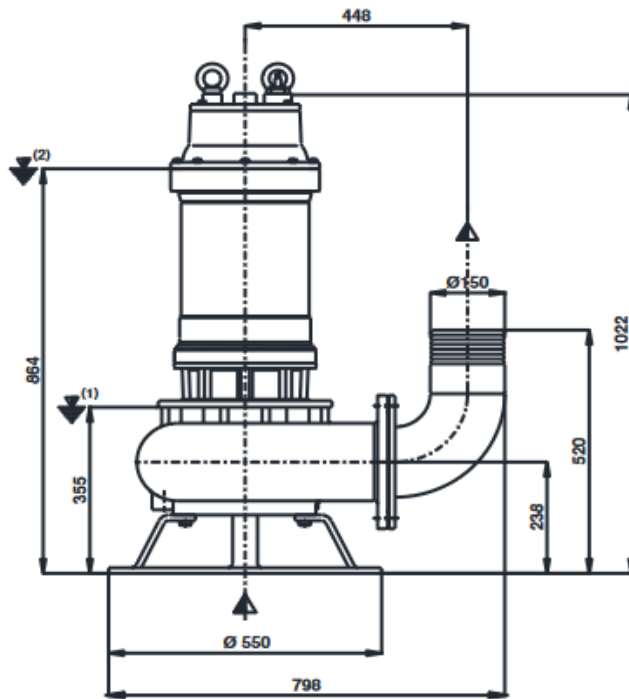
Konstruktion	Construction
Gehäuse : Grauguss G25	Carcasse : Fonte grise G25
Turbine : Guss GS500	Turbine : Fonte GS500
Welle : Rostfreier Stahl AISI 420	Axe : Acier inox AISI 420
Schrauben : Rostfreier Stahl AISI 304	Visserie : Acier inox AISI 304
Gleitringdichtung oben : Hartkohle / Aluminiumoxid	Garniture mécanique sup. : Graphite / alumina
Gleitringdichtung unten : Siliziumkarbid (SiC)	Garniture mécanique inf. : Carbure de silice (SiC)
Isolationsklasse : "F" (155°C), IP 68	Classe d'isolation : "F" (155°C), IP 68
Optional:	Options :
Dichtungsüberwachung	Détecteur d'infiltration

Pompe submersible à eau usée avec turbine Vortex

Série

Abwassertauchpumpe mit Vortex-Turbine

MS 150-4



(1) Mindesthöhe für Automatikbetrieb / Point d'arrêt plus bas pour service automatiques
 (2) Mindesthöhe für Dauerbetrieb / Submersion minimal pour service continu

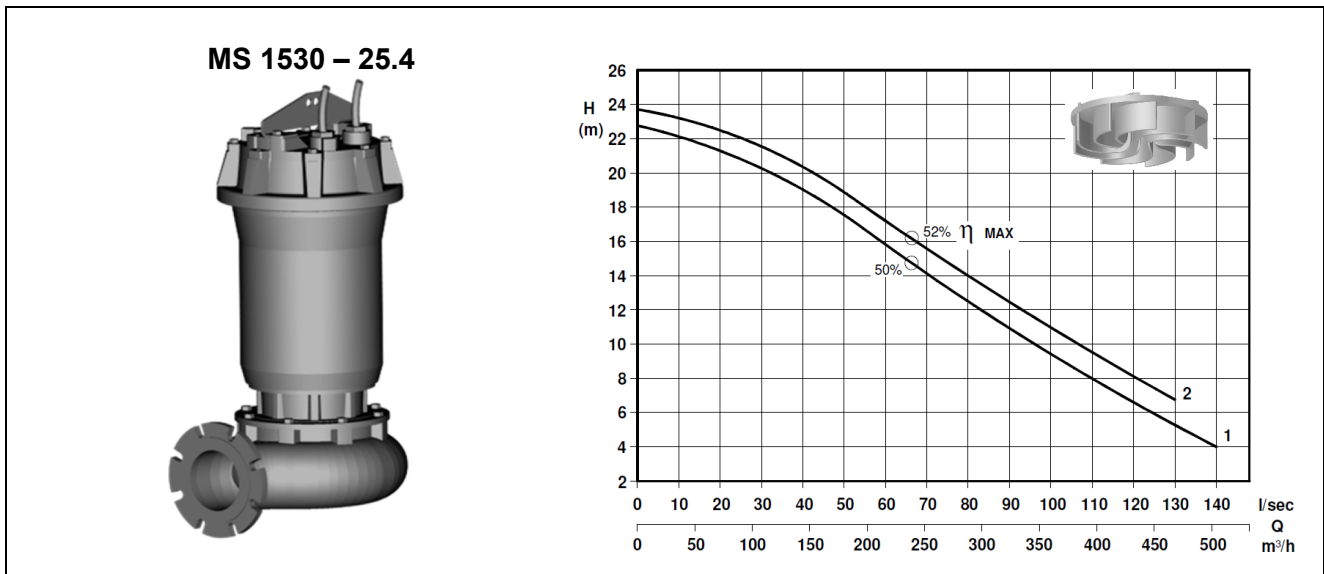


Pompe submersible à eau usée avec turbine Vortex

Série

Abwassertauchpumpe mit Vortex-Turbine

MS 150-4



Type	Nr.	Leistung	Spannung	Nennstrom	Drehzahl	Durchgang	Gewicht
type	N°	Puissance	Tension	Intensitée nom.	Nbre. de tours	passage libre	Poids
[-]	[-]	[kW]	[V]	[A]	[min ⁻¹]	[mm]	[kg]
MS 1530 – 2270 E	1	30	3x 400/700	54	1450	130	360
MS 1530 – 2279 E	2						

Anwendungsbereich

Tauchpumpe vorgesehen zum Fördern von Fäkalien und Schmutzwasser bis max. 40°C, mit Freistromrad „Vortex“, Oelkammer, zwei Gleitringdichtungen und eingebaute Temperatursonde.

Application

Pompes, destinées pour le transvasement d'eaux usées et chargées jusqu'à 40°C, avec turbine à passage libre „Vortex“, chambre d'huile, deux garnitures mécaniques et sonde de température.

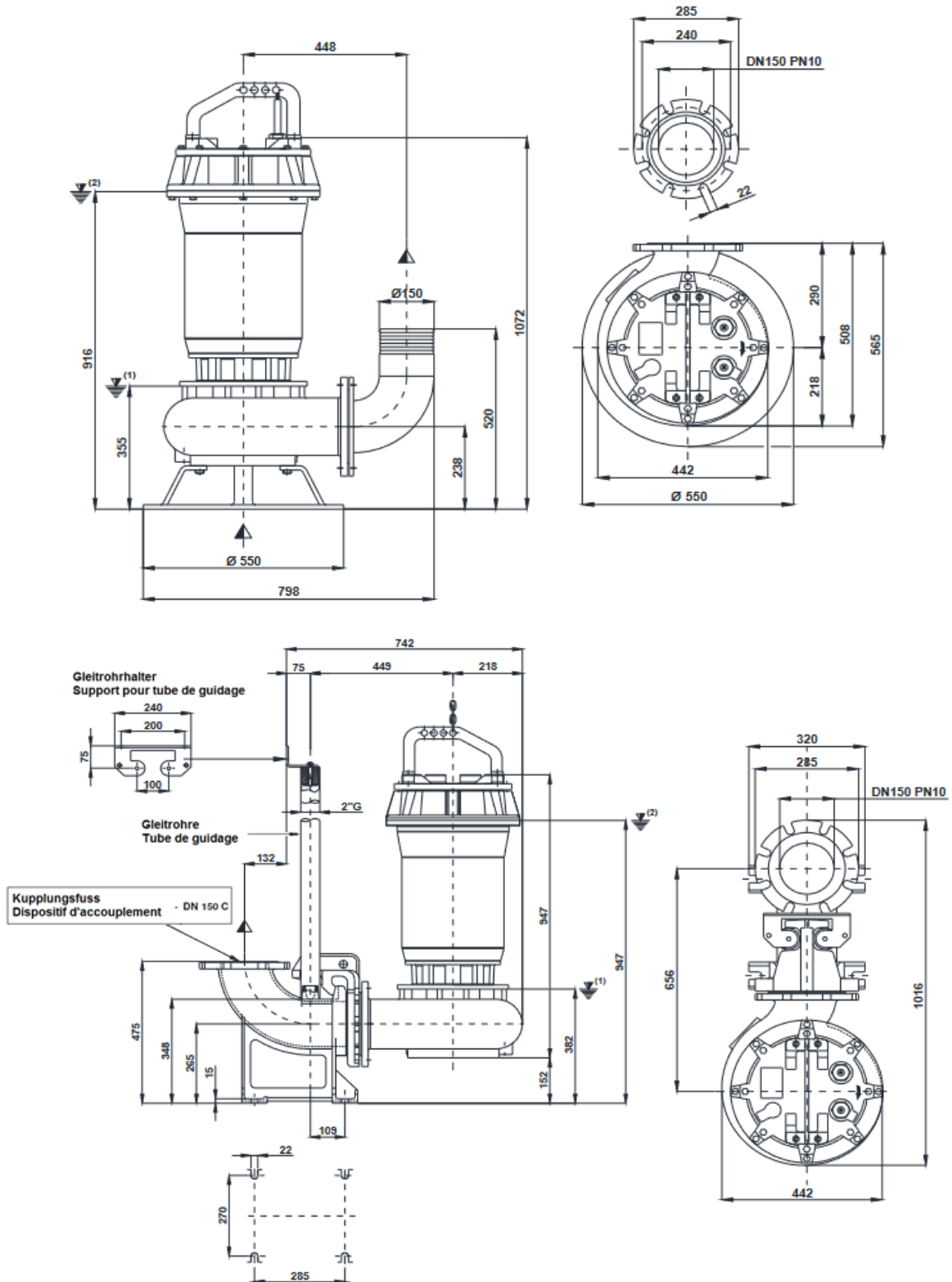
Konstruktion	Construction
Gehäuse : Grauguss GG25	Carcasse : Fonte grise GG25
Turbine : Grauguss GG25	Turbine : Fonte grise GG25
Welle : Rostfreier Stahl AISI 420	Axe : Acier inox AISI 420
Schrauben : Rostfreier Stahl AISI 304	Visserie : Acier inox AISI 304
Gleitringdichtung oben : Hartkohle / Aluminiumoxid	Garniture mécanique sup. : Graphite / alumina
Gleitringdichtung unten : Siliziumkarbid (SiC)	Garniture mécanique inf. : Carbure de silice (SiC)
Isolationsklasse : "F" (155°C), IP 68	Classe d'isolation : "F" (155°C), IP 68
Optional:	Options :
Dichtungsüberwachung	Détecteur d'infiltration

Pompe submersible à eau usée avec turbine Vortex

Série

Abwassertauchpumpe mit Vortex-Turbine

MS 150-4



⁽¹⁾ Mindesthöhe für Automatikbetrieb / Point d'arrêt plus bas pour service automatiques

⁽²⁾ Mindesthöhe für Dauerbetrieb / Submersion minimal pour service continu

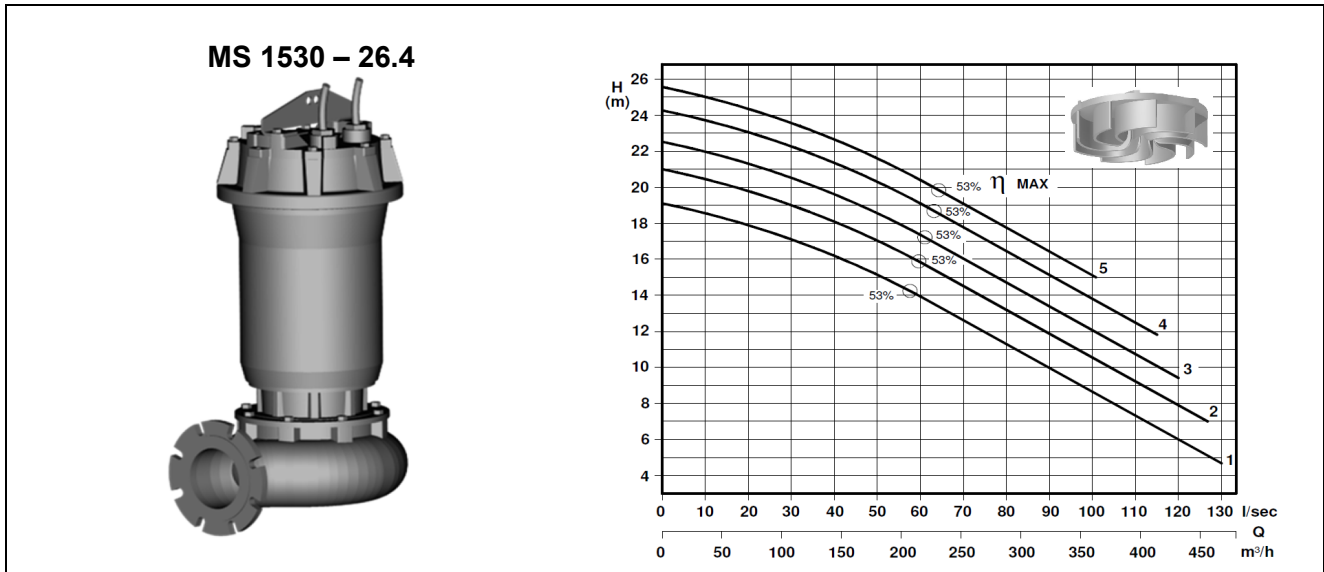


Pompe submersible à eau usée avec turbine Vortex

Série

Abwassertauchpumpe mit Vortex-Turbine

MS 150-4



Typ type	Nr. N°	Leistung Puissance	Spannung Tension	Nennstrom Intensitée nom.	Drehzahl Nbre. de tours	Durchgang passage libre	Gewicht Poids
[-]	[-]	[kW]	[V]	[A]	[min ⁻¹]	[mm]	[kg]
MS 1530 – 2240 H	1	30	3x 400/700	54	1450	125	360
MS 1530 – 2250 H	2						
MS 1530 – 2260 H	3						
MS 1530 – 2270 H	4						
MS 1530 – 2279 H	5						

Anwendungsbereich

Tauchpumpe vorgesehen zum Fördern von Fäkalien und Schmutzwasser bis max. 40°C, mit Freistromrad „Vortex“, Oelkammer, zwei Gleitringdichtungen und eingebaute Temperatursonde.

Application

Pompes, destinées pour le transvasement d'eaux usées et chargées jusqu'à 40°C, avec turbine à passage libre „Vortex“, chambre d'huile, deux garnitures mécaniques et sonde de température.

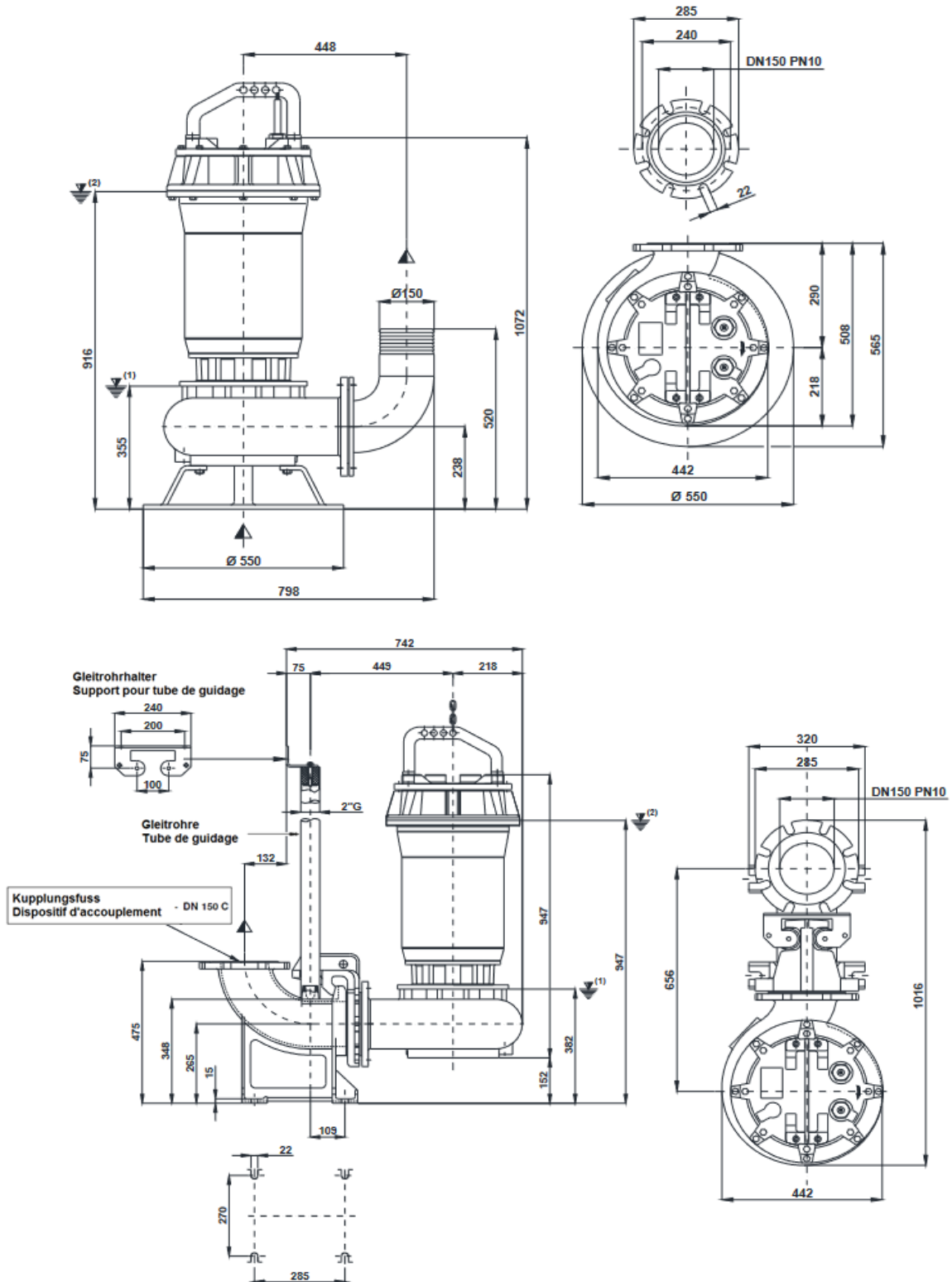
Konstruktion	Construction
Gehäuse : Grauguss GG25	Carcasse : Fonte grise GG25
Turbine : Guss GS500	Turbine : Fonte GS500
Welle : Rostfreier Stahl AISI 420	Axe : Acier inox AISI 420
Schrauben : Rostfreier Stahl AISI 304	Visserie : Acier inox AISI 304
Gleitringdichtung oben : Hartkohle / Aluminiumoxid	Garniture mécanique sup. : Graphite / alumina
Gleitringdichtung unten : Siliziumkarbid (SiC)	Garniture mécanique inf. : Carbure de silice (SiC)
Isolationsklasse : "F" (155°C), IP 68	Classe d'isolation : "F" (155°C), IP 68
Optional: Dichtungsüberwachung	Options : Détecteur d'infiltration

Pompe submersible à eau usée avec turbine Vortex

Série

Abwassertauchpumpe mit Vortex-Turbine

MS 150-4



⁽¹⁾ Mindesthöhe für Automatikbetrieb / Point d'arrêt plus bas pour service automatiques

⁽²⁾ Mindesthöhe für Dauerbetrieb / Submersion minimal pour service continu

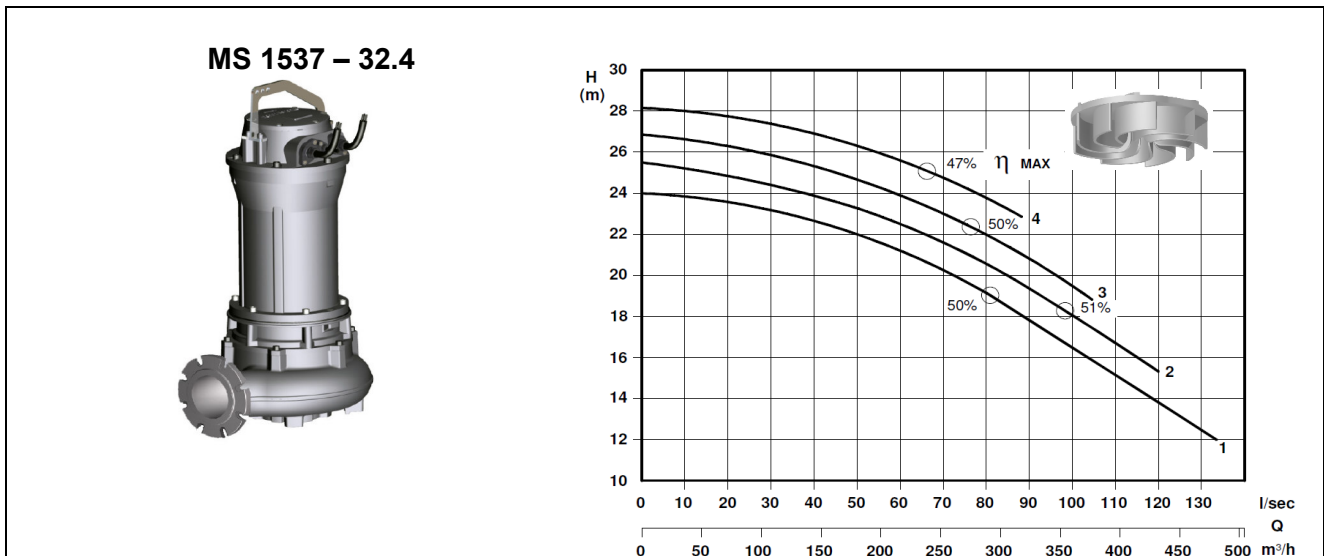


Pompe submersible à eau usée avec turbine Vortex

Série

Abwassertauchpumpe mit Vortex-Turbine

MS 150-4



Typ type	Nr. N°	Leistung Puissance	Spannung Tension	Nennstrom Intensitée nom.	Drehzahl Nbre. de tours	Durchgang passage libre	Gewicht Poids
[-]	[-]	[kW]	[V]	[A]	[min ⁻¹]	[mm]	[kg]
MS 1537 – 3300 K11	1	37	3x 400/700	74	1450	120	550
MS 1537 – 3310 K11	2						
MS 1537 – 3320 K11	3						
MS 1537 – 3330 K11	4						

Anwendungsbereich

Tauchpumpe vorgesehen zum Fördern von Fäkalien und Schmutzwasser bis max. 40°C, mit Freistromrad „Vortex“, Oelkammer, zwei Gleitringdichtungen, eingebaute Temperatursonde und Dichtungsüberwachung.

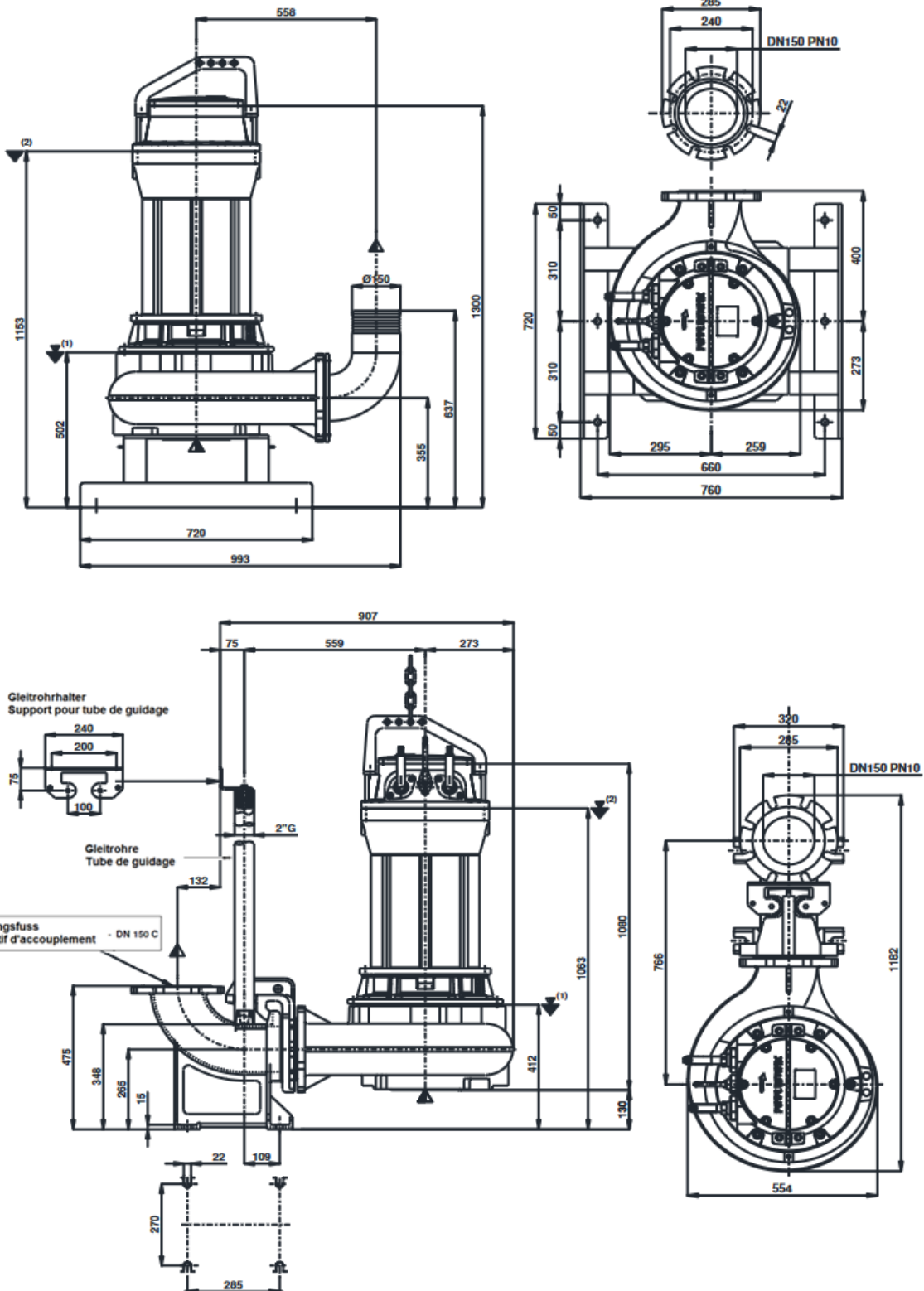
Application

Pompes, destinées pour le transvasement d'eaux usées et chargées jusqu'à 40°C, avec turbine à passage libre „Vortex“, chambre d'huile, deux garnitures mécaniques, sonde de température et détecteur de infiltration.

Konstruktion		Construction	
Gehäuse	: Grauguss GG25	Carcasse	: Fonte grise GG25
Turbine	: Grauguss GS500	Turbine	: Fonte grise GS500
Welle	: Rostfreier Stahl AISI 420	Axe	: Acier inox AISI 420
Schrauben	: Rostfreier Stahl AISI 304	Visserie	: Acier inox AISI 304
Gleitringdichtung oben	: Hartkohle / Aluminiumoxid	Garniture mécanique sup.	: Graphite / alumina
Gleitringdichtung unten	: Siliziumkarbid (SiC)	Garniture mécanique inf.	: Carbure de silice (SiC)
Isolationsklasse	: "F" (155°C), IP 68	Classe d'isolation	: "F" (155°C), IP 68

Pompe submersible à eau usée avec turbine Vortex
Abwassertauchpumpe mit Vortex-Turbine

Série
MS 150-4



⁽¹⁾ Mindesthöhe für Automatikbetrieb / Point d'arrêt plus bas pour service automatiques

⁽²⁾ Mindesthöhe für Dauerbetrieb / Submersion minimal pour service continu



noesberger

Noesberger Maschinen AG
 Noesberger machines SA
 Postfach/CP 27, Tasberg 37
 CH-1717 St. Ursen (St-Ours)

+41 26 322 22 77
 fax +41 26 323 16 84
 pompes@noesberger.swiss
 www.noesberger.com

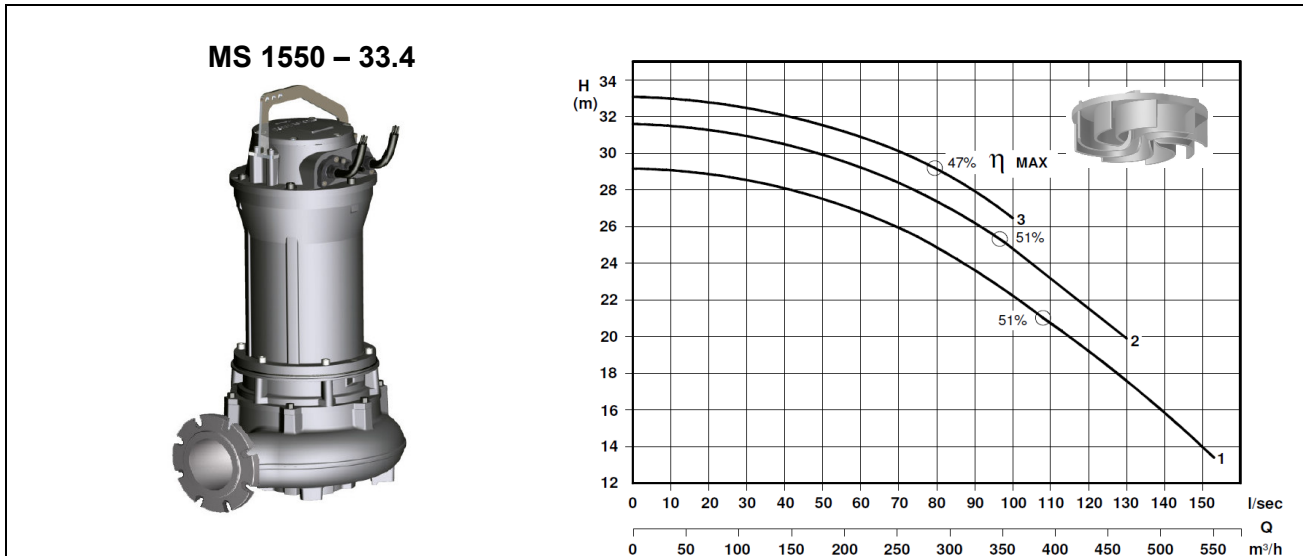


Pompe submersible à eau usée avec turbine Vortex

Série

Abwassertauchpumpe mit Vortex-Turbine

MS 150-4



Typ type	Nr. N°	Leistung Puissance	Spannung Tension	Nennstrom Intensitée nom.	Drehzahl Nbre. de tours	Durchgang passage libre	Gewicht Poids
[-]	[-]	[kW]	[V]	[A]	[min ⁻¹]	[mm]	[kg]
MS 1550 – 3335 K11	1	50	3x 400/700	92	1450	120	550
MS 1550 – 3350 K11	2						
MS 1550 – 3360 K11	3						

Anwendungsbereich

Tauchpumpe vorgesehen zum Fördern von Fäkalien und Schmutzwasser bis max. 40°C, mit Freistromrad „Vortex“, Oelkammer, zwei Gleitringdichtungen, eingebaute Temperatursonde und Dichtungsüberwachung.

Application

Pompes, destinées pour le transvasement d'eaux usées et chargées jusqu'à 40°C, avec turbine à passage libre „Vortex“, chambre d'huile, deux garnitures mécaniques, sonde de température et détecteur de infiltration.

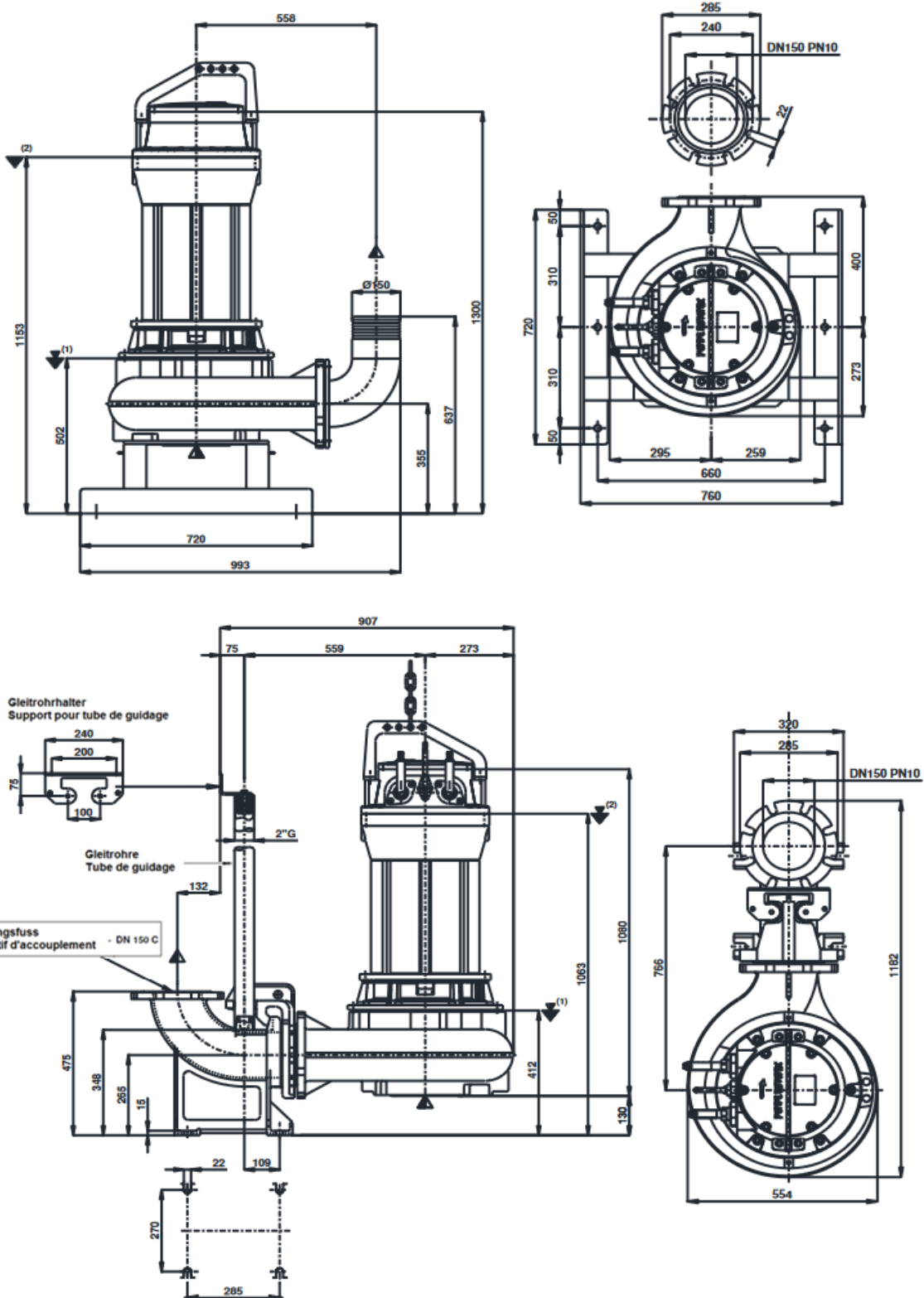
Konstruktion	Construction
Gehäuse : Grauguss G25	Carcasse : Fonte grise G25
Turbine : Guss GS500	Turbine : Fonte GS500
Welle : Rostfreier Stahl AISI 420	Axe : Acier inox AISI 420
Schrauben : Rostfreier Stahl AISI 304	Visserie : Acier inox AISI 304
Gleitringdichtung oben : Hartkohle / Aluminiumoxid	Garniture mécanique sup. : Graphite / alumina
Gleitringdichtung unten : Siliziumkarbid (SiC)	Garniture mécanique inf. : Carbure de silice (SiC)
Isolationsklasse : "F" (155°C), IP 68	Classe d'isolation : "F" (155°C), IP 68

Pompe submersible à eau usée avec turbine Vortex

Série

Abwassertauchpumpe mit Vortex-Turbine

MS 150-4



⁽¹⁾ Mindesthöhe für Automatikbetrieb / Point d'arrêt plus bas pour service automatiques

⁽²⁾ Mindesthöhe für Dauerbetrieb / Submersion minimal pour service continu