

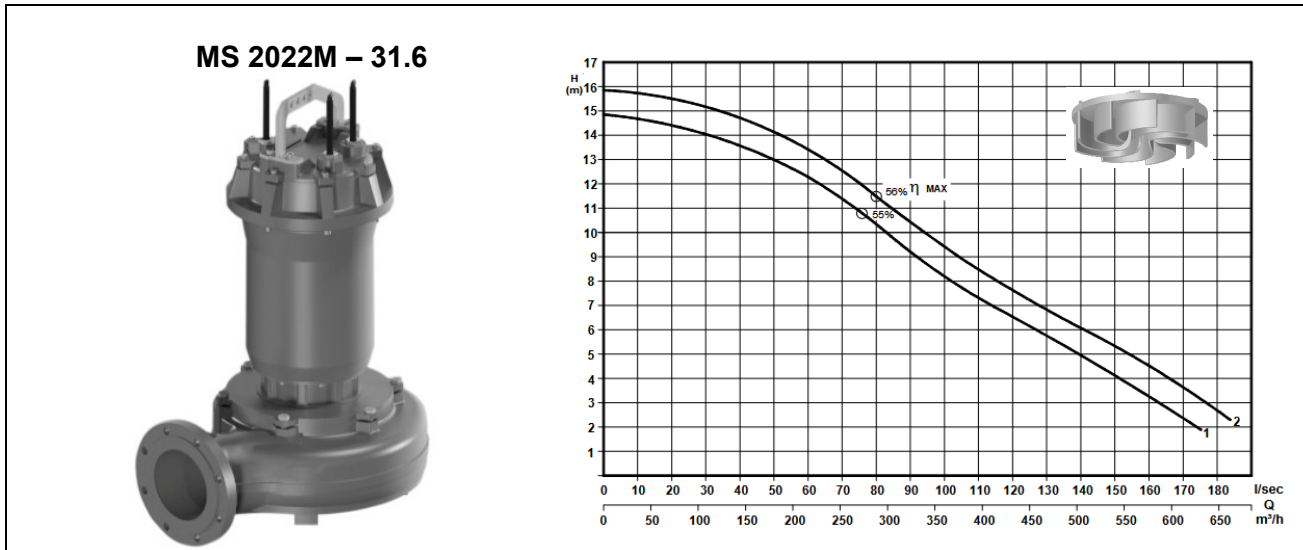


## Pompe submersible à eau usée avec turbine Vortex

## Série

## Abwassertauchpumpe mit Vortex-Turbine

## MS 200-6



Typ type	Nr. N°	Leistung Puissance	Spannung Tension	Nennstrom Intensitée nom.	Drehzahl Nbre. de tours	Durchgang passage libre	Gewicht Poids
[-]	[-]	[kW]	[V]	[A]	[min <sup>-1</sup> ]	[mm]	[kg]
MS 2022M/6-3365 K11	1	22	3x400	46	960	110	460
MS 2022M/6-3374 K11	2						

### Anwendungsbereich

Tauchpumpe vorgesehen zum Fördern von Fäkalien und Schmutzwasser bis max. 40°C, mit Freistromrad „Vortex“, Oelkammer, zwei Gleitringdichtungen und eingebaute Temperatursonde.

### Application

Pompes, destinées pour le transvasement d'eaux usées et chargées jusqu'à 40°C, avec turbine à passage libre „Vortex“, chambre d'huile, deux garnitures mécaniques et sonde de température.

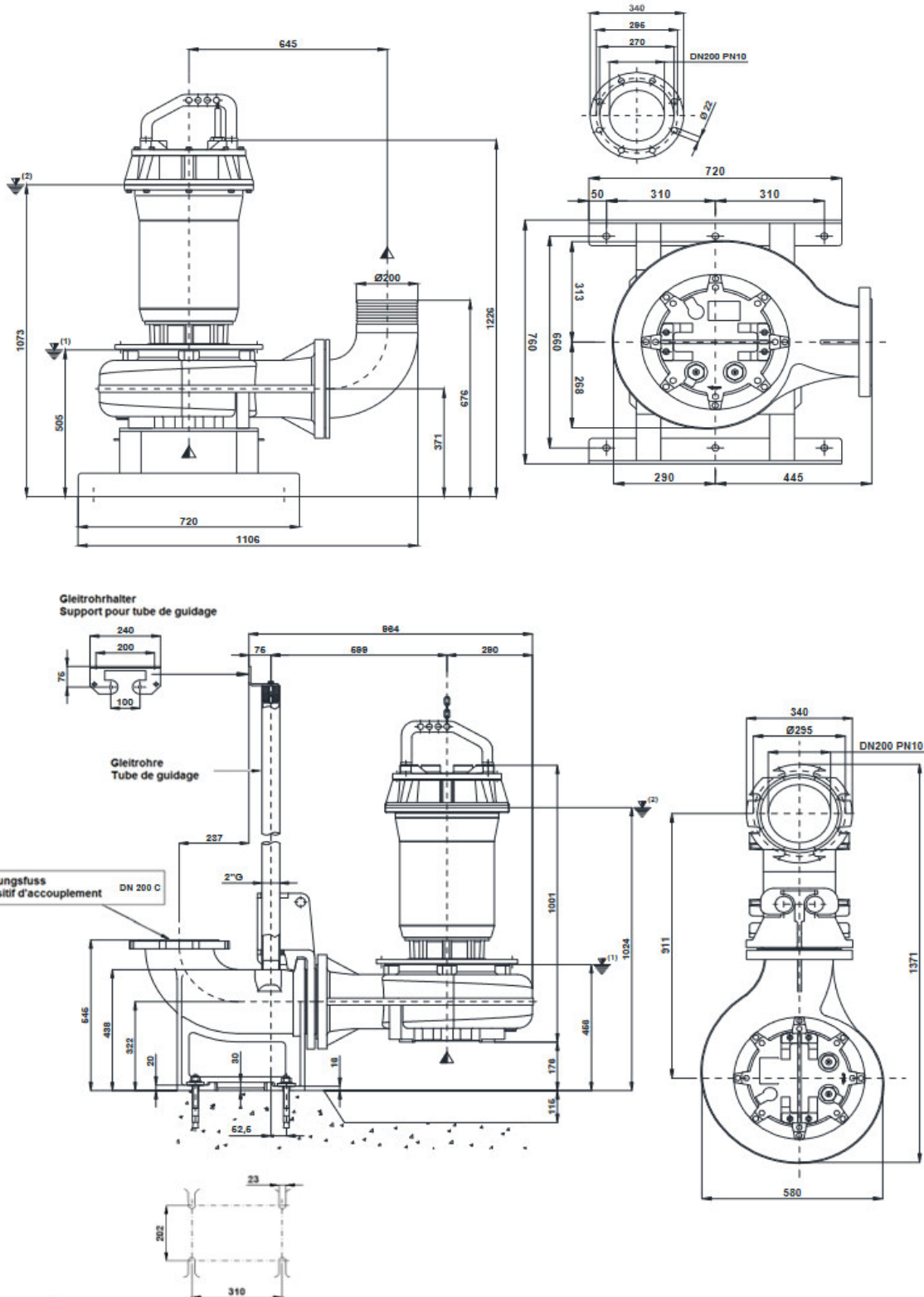
Konstruktion	Construction
Gehäuse : Grauguss GG25	Carcasse : Fonte grise GG25
Turbine : Guss GS500	Turbine : Fonte GS500
Welle : Rostfreier Stahl AISI 420	Axe : Acier inox AISI 420
Schrauben : Rostfreier Stahl AISI 304	Visserie : Acier inox AISI 304
Gleitringdichtung oben : Hartkohle / Aluminiumoxid	Garniture mécanique sup. : Graphite / alumina
Gleitringdichtung unten : Siliziumkarbid (SiC)	Garniture mécanique inf. : Carbure de silice (SiC)
Isolationsklasse : "F" (155°C), IP 68	Classe d'isolation : "F" (155°C), IP 68
<b>Optional:</b> Dichtungsüberwachung	<b>Options :</b> Détecteur d'infiltration

## Pompe submersible à eau usée avec turbine Vortex

## Série

## Abwassertauchpumpe mit Vortex-Turbine

## MS 200-6



<sup>(1)</sup> Mindesthöhe für Automatikbetrieb / Point d'arrêt plus bas pour service automatiques

<sup>(2)</sup> Mindesthöhe für Dauerbetrieb / Submersion minimal pour service continu



# noesberger

Noesberger Maschinen AG  
 Noesberger machines SA  
 Postfach/CP 27, Tasberg 37  
 CH-1717 St. Ursen (St-Ours)

+41 26 322 22 77  
 fax +41 26 323 16 84  
 pompes@noesberger.swiss  
 www.noesberger.com

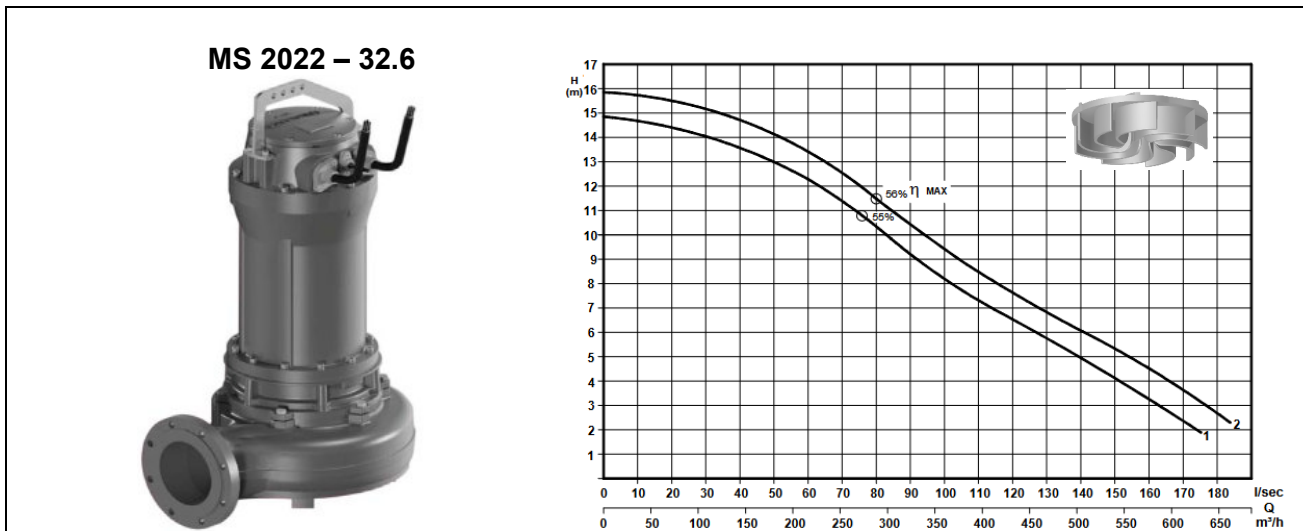


## Pompe submersible à eau usée avec turbine Vortex

### Série

## Abwassertauchpumpe mit Vortex-Turbine

### MS 200-6



Typ type	Nr. N°	Leistung Puissance	Spannung Tension	Nennstrom Intensité nom.	Drehzahl Nbre. de tours	Durchgang passage libre	Gewicht Poids
[-]	[-]	[kW]	[V]	[A]	[min <sup>-1</sup> ]	[mm]	[kg]
MS 2022/6-3365 K11	1	22	3x400	46	960	110	580
MS 2022/6-3374 K11	2						

### Anwendungsbereich

Tauchpumpe vorgesehen zum Fördern von Fäkalien und Schmutzwasser bis max. 40°C, mit Freistromrad „Vortex“, Oelkammer, zwei Gleitringdichtungen, eingebaute Temperatursonde und Dichtungsüberwachung.

### Application

Pompes, destinées pour le transvasement d'eaux usées et chargées jusqu'à 40°C, avec turbine à passage libre „Vortex“, chambre d'huile, deux garnitures mécaniques, sonde de température et détecteur d'infiltration.

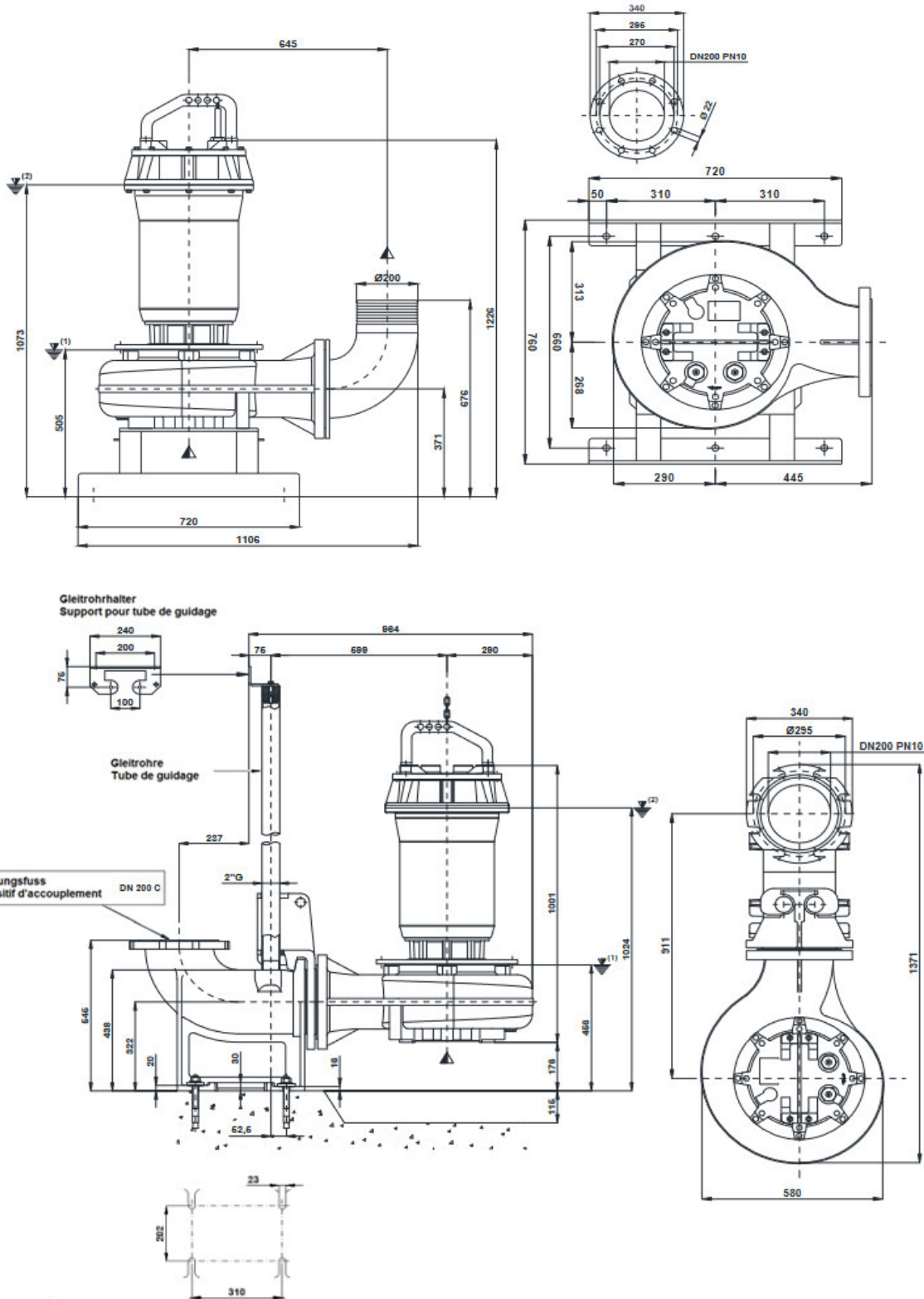
Konstruktion		Construction	
Gehäuse	: Grauguss GG25	Carcasse	: Fonte grise GG25
Turbine	: Guss GS500	Turbine	: Fonte GS500
Welle	: Rostfreier Stahl AISI 420	Axe	: Acier inox AISI 420
Schrauben	: Rostfreier Stahl AISI 304	Visserie	: Acier inox AISI 304
Gleitringdichtung oben	: Hartkohle / Aluminiumoxid	Garniture mécanique sup.	: Graphite / alumina
Gleitringdichtung unten	: Siliziumkarbid (SiC)	Garniture mécanique inf.	: Carbure de silice (SiC)
Isolationsklasse	: "F" (155°C), IP 68	Classe d'isolation	: "F" (155°C), IP 68

# Pompe submersible à eau usée avec turbine Vortex

# Série

# Abwassertauchpumpe mit Vortex-Turbine

# MS 200-6



<sup>(1)</sup> Mindesthöhe für Automatikbetrieb / Point d'arrêt plus bas pour service automatiques

<sup>(2)</sup> Mindesthöhe für Dauerbetrieb / Submersion minimal pour service continu