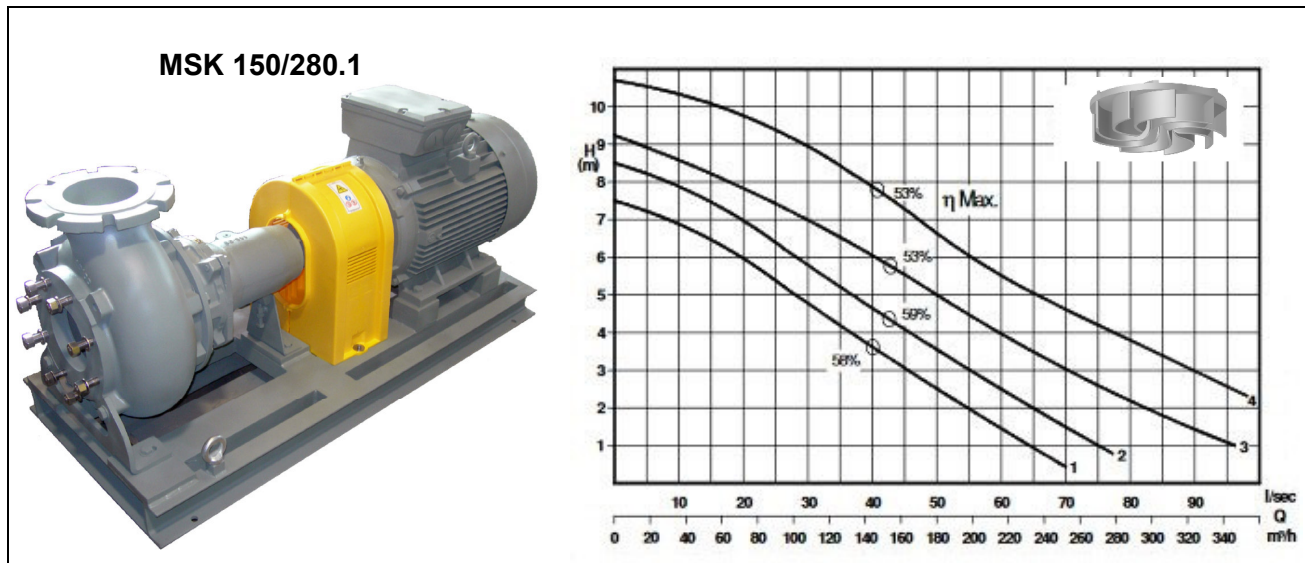




Pompe à eau usée avec turbine Vortex en installation sèche

Trockenaufgestellte Abwasserpumpe mit Vortex-Turbine

Série MSK 150-6



Typ type	Nr. N°	Leistung Puissance	Spannung Tension	Drehzahl Nbre. de tours	Durchgang passage libre	Gewicht Poids
[-]	[-]	[kW]	[V]	[min ⁻¹]	[mm]	[kg]
MSK 150/6-269 F4 A3 S2	1	4	3x400	960	120	267
MSK 150/6-274 F4 A3 S2	2					
MSK 150/6-250 E1 A3 S2	3	5.5			130	298
MSK 150/6-275 E1 A3 S2	4	7.5				

Anwendungsbereich

Pumpe zum Fördern von Fäkalien und Schmutzwasser bis max. 60°C, mit Freistromrad „Vortex“, Oelkammer und zwei Gleitringdichtungen.

Application

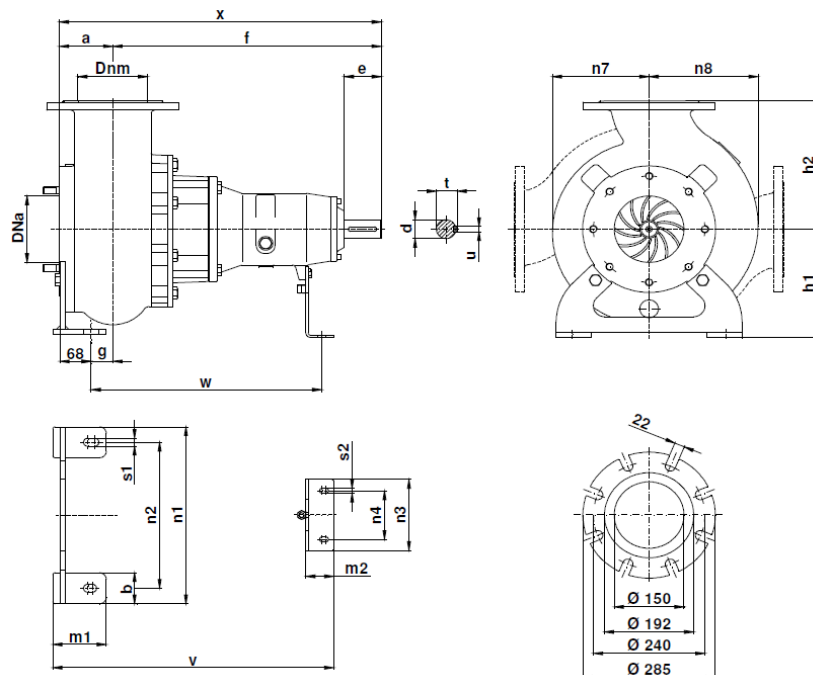
Pompes, destinées pour le transvasement d'eaux usées et chargées jusqu'à 60°C, avec turbine à passage libre „Vortex“, chambre d'huile et deux garnitures mécaniques.

Konstruktion		Construction	
Gehäuse	: Grauguss GG25	Carcasse	: Fonte grise GG25
Turbine	: Grauguss GG25 (E1) : Guss GS500 (F4)	Turbine	: Fonte grise GG25 (E1) : Fonte GS500 (F4)
Welle	: Rostfreier Stahl AISI 420	Axe	: Acier inox AISI 420
Schrauben	: Rostfreier Stahl AISI 304	Visserie	: Acier inox AISI 304
Gleitringdichtung Motor	: Siliziumkarbid (SiC)	Garniture mécanique moteur	: Carbure de silice (SiC)
Gleitringdichtung Pumpe	: Siliziumkarbid (SiC)	Garniture mécanique pompe	: Carbure de silice (SiC)

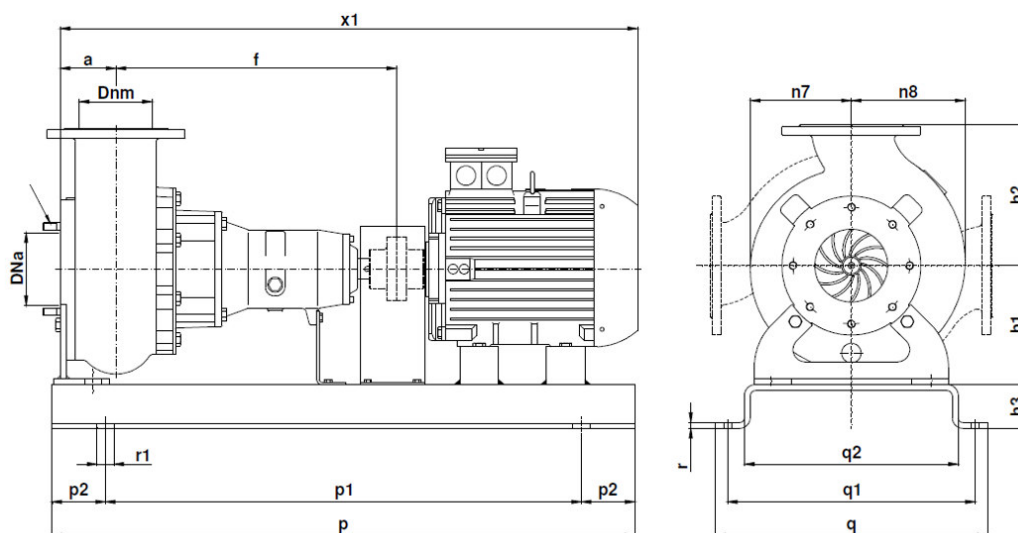
Pompe à eau usée avec turbine Vortex en installation sèche

Trockenaufgestellte Abwasserpumpe mit Vortex-Turbine

Série MSK 150-6



a	b	c	d	e	f	g	h1	h2	m1	m2	n1	n2	n3	n4	n7	n8	s1	s2	t	u	v	w	x
115	70	12	42	80	578	47	245	290	115	60	400	330	150	110	210	240	18	11	45	12	605	500	693



Typ type	Motor Moteur	h3	p	p1	p2	q	q1	q2	r	r1	x1
MSK 150/6-269 F4 A3 S2	132	100	1000	800	100	560	510	440	12	18	1210
MSK 150/6-274 F4 A3 S2											1358
MSK 150/6-250 E1 A3 S2											1358
MSK 150/6-275 E1 A3 S2	160		1350	115		600	564	-			1358



noesberger

Noesberger Maschinen AG
 Noesberger machines SA
 Postfach/CP 27, Tasberg 37
 CH-1717 St. Ursen (St-Ours)

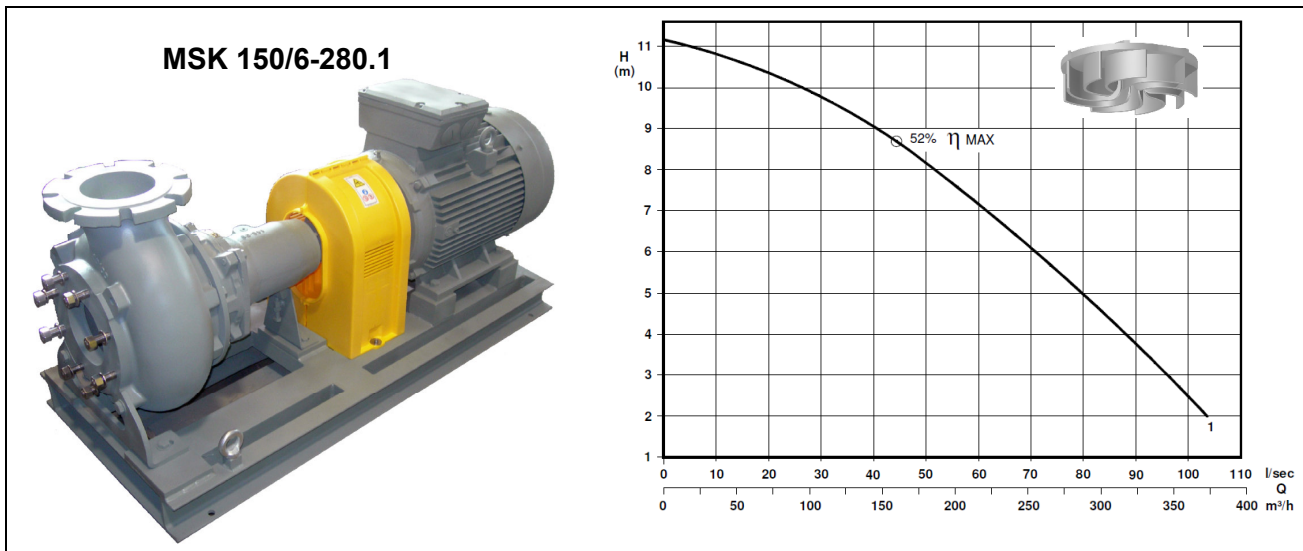
+41 26 322 22 77
 fax +41 26 323 16 84
 pompes@noesberger.swiss
 www.noesberger.com



Pompe à eau usée avec turbine Vortex en installation sèche

Trockenaufgestellte Abwasserpumpe mit Vortex-Turbine

Série MSK 150-6



Typ type	Nr. N°	Leistung Puissance	Spannung Tension	Drehzahl Nbre. de tours	Durchgang passage libre	Gewicht Poids
[-]	[-]	[kW]	[V]	[min ⁻¹]	[mm]	[kg]
MSK 150/6-279 H1 A3 S2	1	11	3x400	960	125	353

Anwendungsbereich

Pumpe zum Fördern von Fäkalien und Schmutzwasser bis max. 60°C, mit Freistromrad „Vortex“, Oelkammer und zwei Gleitringdichtungen.

Application

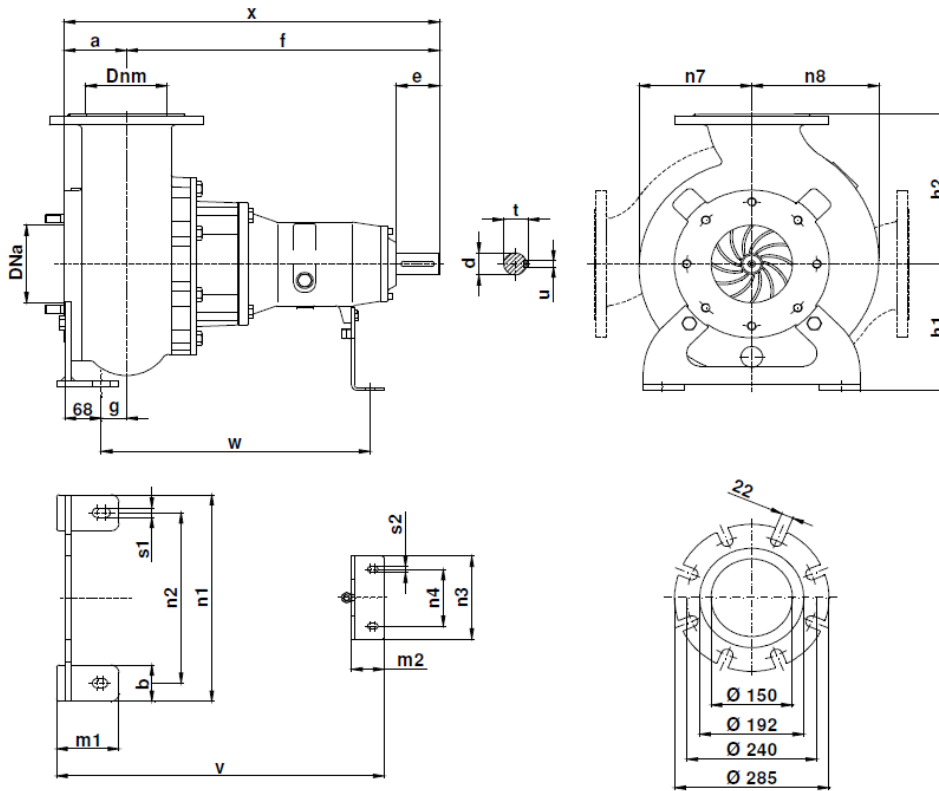
Pompes, destinées pour le transvasement d'eaux usées et chargées jusqu'à 60°C, avec turbine à passage libre „Vortex“, chambre d'huile et deux garnitures mécaniques.

Konstruktion		Construction	
Gehäuse	: Grauguss GG25	Carcasse	: Fonte grise GG25
Turbine	: Grauguss GS500	Turbine	: Fonte grise GS500
Welle	: Rostfreier Stahl AISI 420	Axe	: Acier inox AISI 420
Schrauben	: Rostfreier Stahl AISI 304	Visserie	: Acier inox AISI 304
Gleitringdichtung Motor	: Siliziumkarbid (SiC)	Garniture mécanique moteur	: Carbure de silice (SiC)
Gleitringdichtung Pumpe	: Siliziumkarbid (SiC)	Garniture mécanique pompe	: Carbure de silice (SiC)

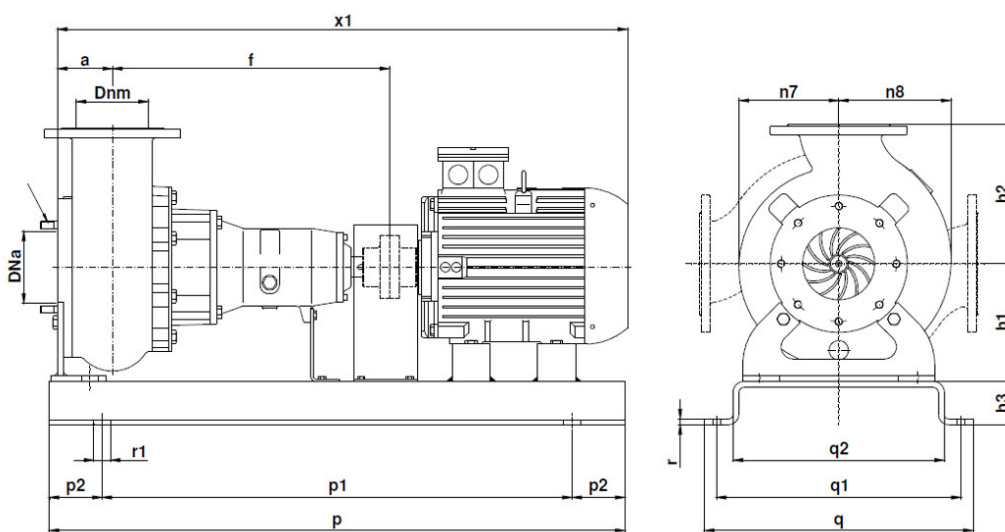
Pompe à eau usée avec turbine Vortex en installation sèche

Série MSK 150-6

Trockenaufgestellte Abwasserpumpe mit Vortex-Turbine



a	b	c	d	e	f	g	h1	h2	m1	m2	n1	n2	n3	n4	n7	n8	s1	s2	t	u	v	w	x
115	70	12	42	80	578	47	245	290	115	60	400	330	150	110	210	240	18	11	45	12	605	500	693



Typ type	Motor Moteur	h3	p	p1	p2	q	q1	q2	r	r1	x1
MSK 150/6-279 H1 A3 S2	160	100	1350	1150	100	600	564	-	12	18	1358