



Noesberger Maschinen AG
 Noesberger machines SA
 Postfach/CP 27, Tasberg 37
 CH-1717 St. Ursen (St-Ours)

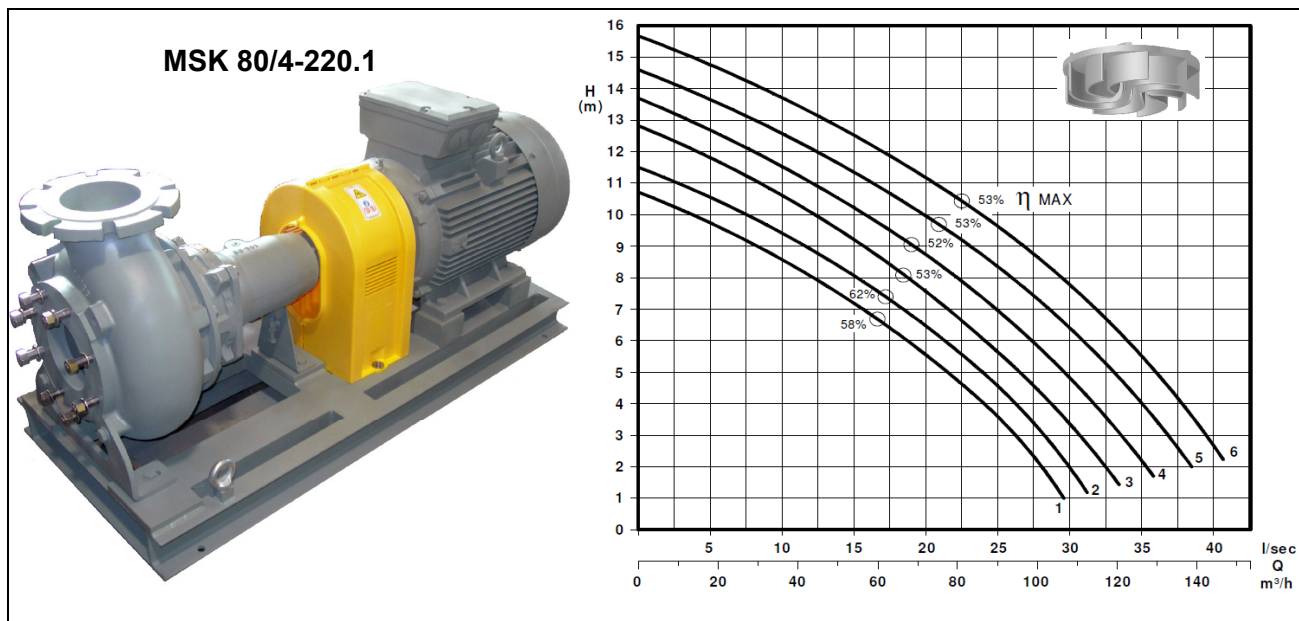
+41 26 322 22 77
 fax +41 26 323 16 84
 pompes@noesberger.swiss
 www.noesberger.com



Pompe pour eau usée avec turbine Vortex en installation sèche

Série MSK 80-4

Trockenaufgestellte Abwasserpumpe mit Vortex-Turbine



Typ type	Nr. N°	Leistung Puissance	Spannung Tension	Drehzahl Nbre. de tours	Durchgang passage libre	Gewicht Poids
[-]	[-]	[kW]	[V]	[min ⁻¹]	[mm]	[kg]
MSK 80-180F2 A1 S1	1	2.2	3x400	1450	70	134
MSK 80-188F2 A1 S1	2					
MSK 80-209F2 A1 S1	3	3				136
MSK 80-214F2 A1 S1	4	4				
MSK 80-219F2 A1 S1	5	5.5				146
MSK 80-219F3 A2 S1	6					

Anwendungsbereich

Pumpe zum Fördern von Fäkalien und Schmutzwasser bis max. 60°C, mit Freistromrad „Vortex“, Oelkammer und zwei Gleitringdichtungen.

Application

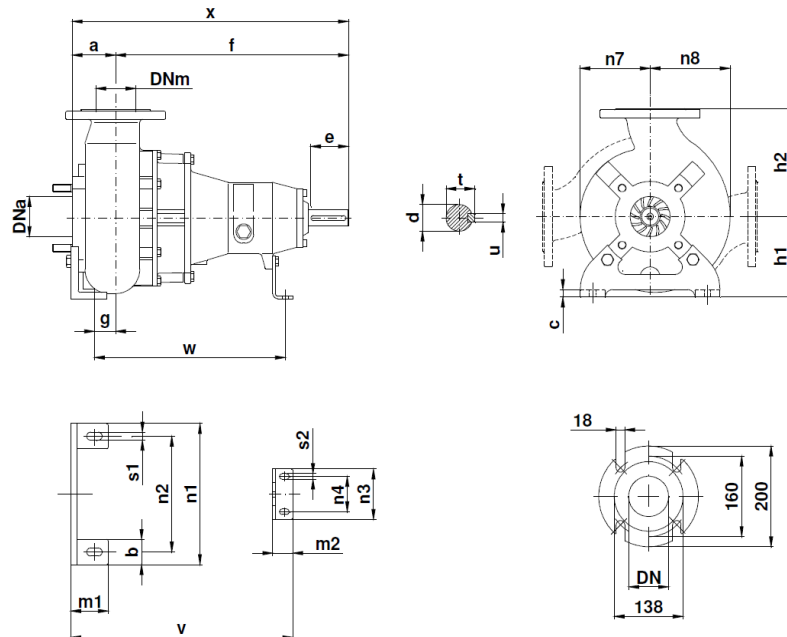
Pompes, destinées au transfert d'eaux usées et chargées jusqu'à 60°C, avec turbine à passage libre „Vortex“, chambre d'huile et deux garnitures mécaniques.

Konstruktion		Conception	
Gehäuse	: Grauguss GG25	Carcasse	: Fonte grise GG25
Turbine	: Grauguss GG25	Turbine	: Fonte grise GG25
Welle	: Rostfreier Stahl AISI 420	Axe	: Acier inox AISI 420
Schrauben	: Rostfreier Stahl AISI 304	Visserie	: Acier inox AISI 304
Gleitringdichtung Motor	: Siliziumkarbid (SiC)	Garniture mécanique moteur	: Carbure de silice (SiC)
Gleitringdichtung Pumpe	: Siliziumkarbid (SiC)	Garniture mécanique pompe	: Carbure de silice (SiC)

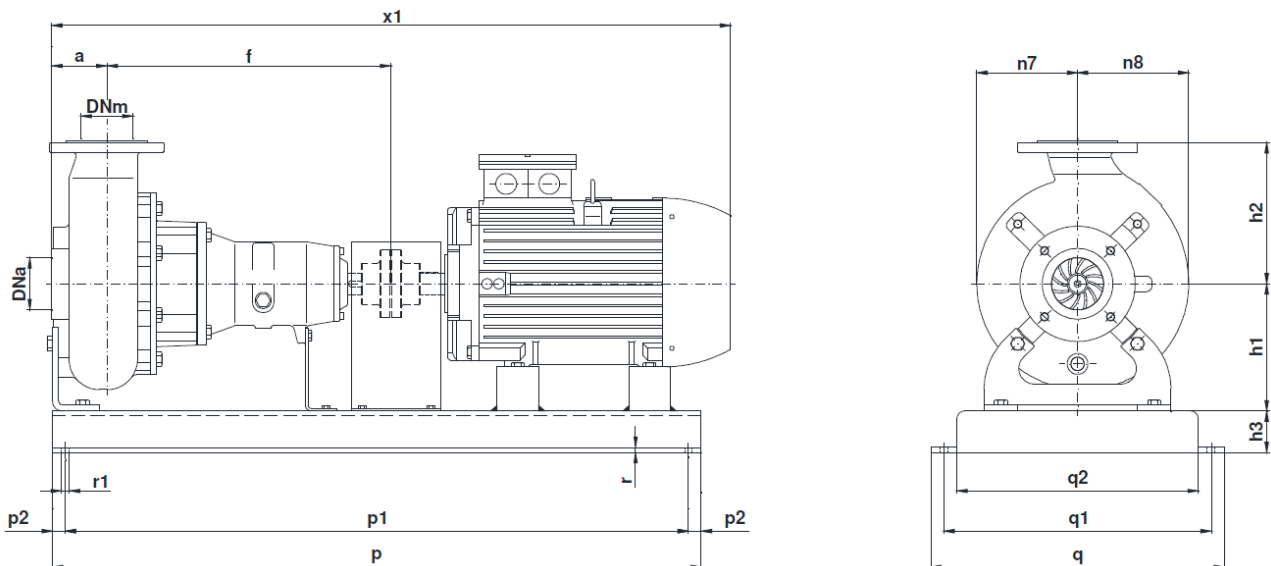
p
Pompe pour eau usée avec turbine Vortex en installation sèche

**Série
 MSK 80-4**

Trockenaufgestellte Abwasserpumpe mit Vortex-Turbine



a	b	c	d	e	f	g	h1	h2	m1	m2	n1	n2	n3	n4	n7	n8	s1	s2	t	u	v	w	x
90	50	12	32	80	467	49	180	215	75	45	280	230	120	90	140	160	16	11	35	10	456	392	557



Typ type	Motor Moteur	h3	p	p1	p2	q	q1	q2	r	r1	x1
MSK 80-180F2 A1 S1	100	70	1000	800	100	540	490	440	10	16	945
MSK 80-188F2 A1 S1											
MSK 80-209F2 A1 S1	112	70	1000	800	100	540	490	440	10	16	965
MSK 80-214F2 A1 S1											
MSK 80-219F2 A1 S1	132	90	1200	1000	100	560	510	440	12	18	1075
MSK 80-219F3 A2 S1											



noesberger

Noesberger Maschinen AG
 Noesberger machines SA
 Postfach/CP 27, Tasberg 37
 CH-1717 St. Ursen (St-Ours)

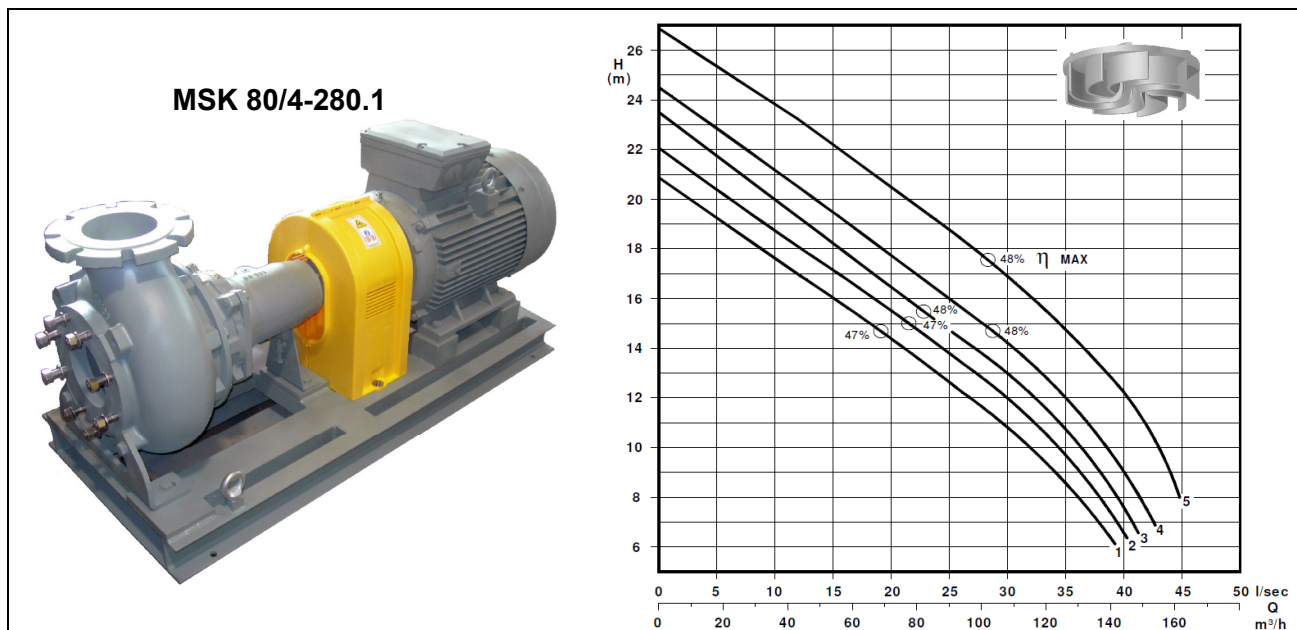
+41 26 322 22 77
 fax +41 26 323 16 84
 pompes@noesberger.swiss
 www.noesberger.com



Pompe pour eau usée avec turbine Vortex en installation sèche

Série MSK 80-4

Trockenaufgestellte Abwasserpumpe mit Vortex-Turbine



Typ type	Nr. N°	Leistung Puissance	Spannung Tension	Drehzahl Nbre. de tours	Durchgang passage libre	Gewicht Poids
[-]	[-]	[kW]	[V]	[min ⁻¹]	[mm]	[kg]
MSK 80-235F4 A3 S2	1	7.5	3x400	1450	70	268
MSK 80-242F4 A3 S2	2					
MSK 80-250F4 A3 S2	3	11				323
MSK 80-255F4 A3 S2	4					
MSK 80-270F4 A3 S2	5					

Anwendungsbereich

Pumpe zum Fördern von Fäkalien und Schmutzwasser bis max. 60°C, mit Freistromrad „Vortex“, Oelkammer und zwei Gleitringdichtungen.

Application

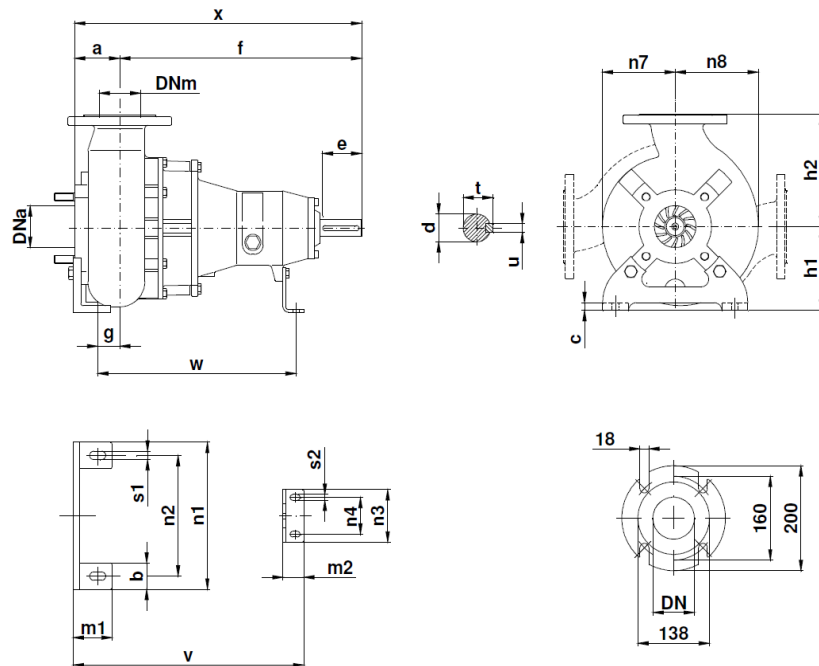
Pompes, destinées au transfert d'eaux usées et chargées jusqu'à 60°C, avec turbine à passage libre „Vortex“, chambre d'huile et deux garnitures mécaniques.

Konstruktion		Conception	
Gehäuse	: Grauguss GG25	Carcasse	: Fonte grise GG25
Turbine	: Grauguss GG25	Turbine	: Fonte grise GG25
Welle	: Rostfreier Stahl AISI 420	Axe	: Acier inox AISI 420
Schrauben	: Rostfreier Stahl AISI 304	Visserie	: Acier inox AISI 304
Gleitringdichtung Motor	: Siliziumkarbid (SiC)	Garniture mécanique moteur	: Carbure de silice (SiC)
Gleitringdichtung Pumpe	: Siliziumkarbid (SiC)	Garniture mécanique pompe	: Carbure de silice (SiC)

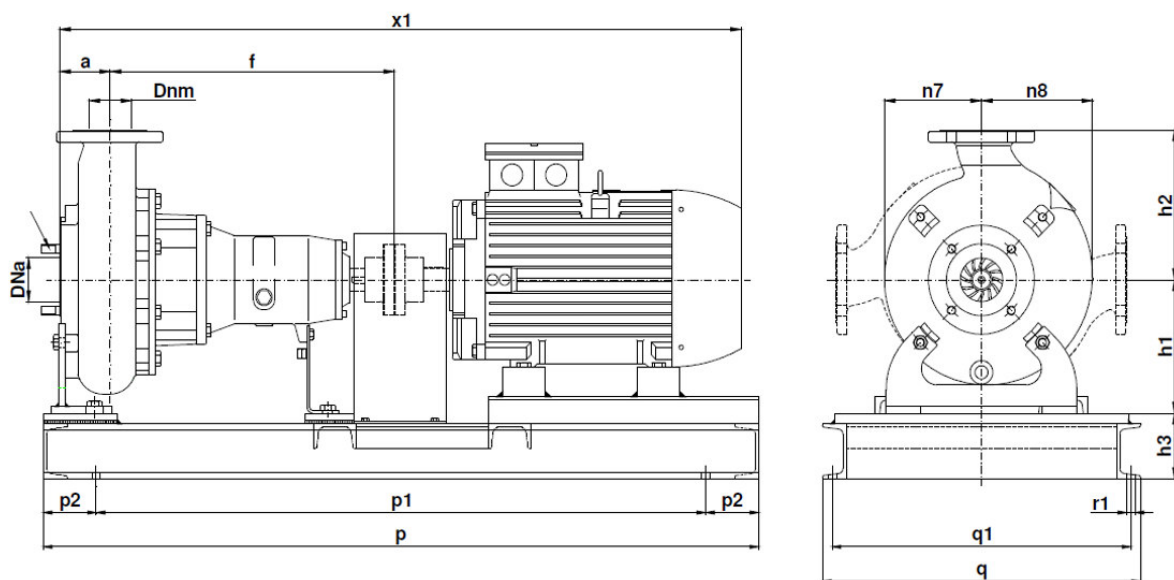
Pompe pour eau usée avec turbine Vortex en installation sèche

Série MSK 80-4

Trockenaufgestellte Abwasserpumpe mit Vortex-Turbine



a	b	c	d	e	f	g	h1	h2	m1	m2	n1	n2	n3	n4	n7	n8	s1	s2	t	u	v	w	x
95	70	12	42	80	536	29	245	275	115	45	400	330	160	110	185	210	18	11	45	12	546	440	631



Typ type	Motor Moteur	h3	p	p1	p2	q	q1	r	r1	x1
MSK 80-235F4 A3 S2	132	90	1200	1000	100	560	510	12	18	1145
MSK 80-242F4 A3 S2										
MSK 80-250F4 A3 S2	160	120	1350	1150	100	600	564	-	18	1242
MSK 80-255F4 A3 S2										
MSK 80-270F4 A3 S2										



noesberger

Noesberger Maschinen AG
 Noesberger machines SA
 Postfach/CP 27, Tasberg 37
 CH-1717 St. Ursen (St-Ours)

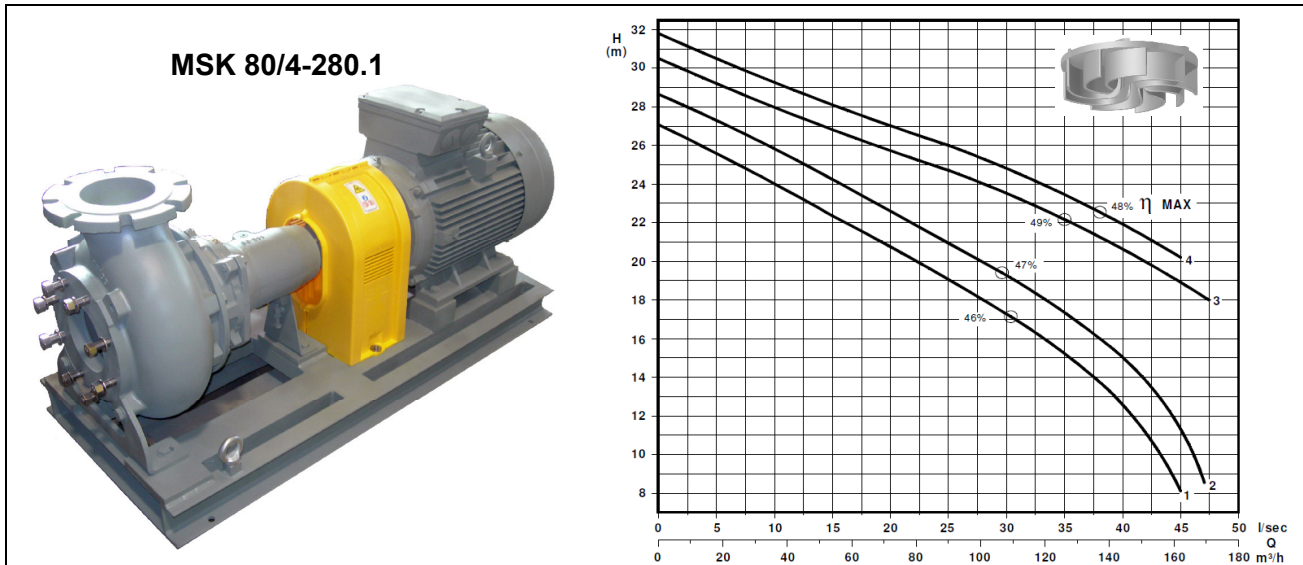
+41 26 322 22 77
 fax +41 26 323 16 84
 pompes@noesberger.swiss
 www.noesberger.com



Pompe pour eau usée avec turbine Vortex en installation sèche

Série MSK 80-4

Trockenaufgestellte Abwasserpumpe mit Vortex-Turbine



Typ type	Nr. N°	Leistung Puissance	Spannung Tension	Drehzahl Nbre. de tours	Durchgang passage libre	Gewicht Poids
[-]	[-]	[kW]	[V]	[min ⁻¹]	[mm]	[kg]
MSK 80-274F4 A3 S2	1	15	3x400	1450	70	343
MSK 80-279F4 A3 S2	2					
MSK 80-270H1 A3 S2	3	18.5				380
MSK 80-279H1 A3 S2	4					

Anwendungsbereich

Pumpe zum Fördern von Fäkalien und Schmutzwasser bis max. 60°C, mit Freistromrad „Vortex“, Oelkammer und zwei Gleitringdichtungen.

Application

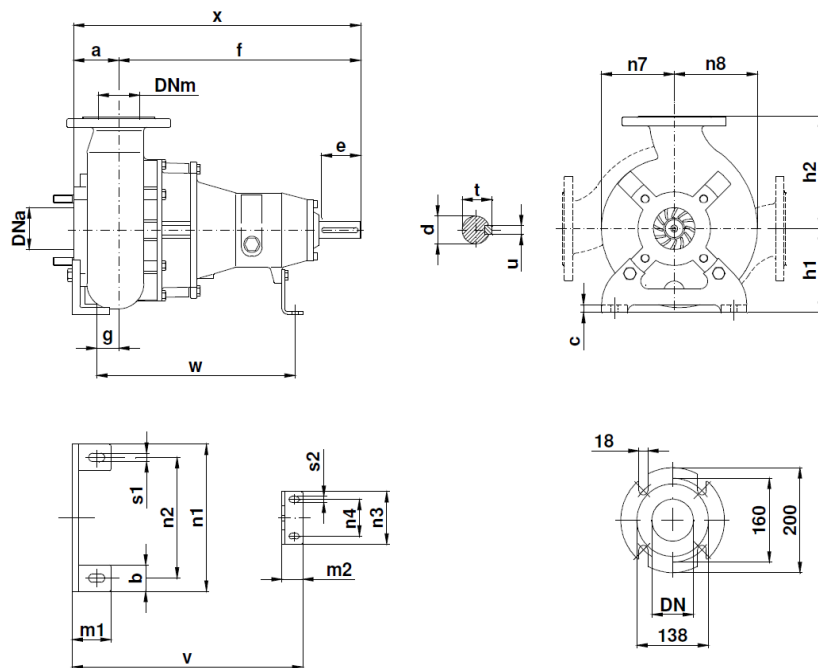
Pompes, destinées au transfert d'eaux usées et chargées jusqu'à 60°C, avec turbine à passage libre „Vortex“, chambre d'huile et deux garnitures mécaniques.

Konstruktion	Conception
Gehäuse : Grauguss G25	Carcasse : Fonte grise G25
Turbine : Grauguss G25	Turbine : Fonte grise G25
Welle : Rostfreier Stahl AISI 420	Axe : Acier inox AISI 420
Schrauben : Rostfreier Stahl AISI 304	Visserie : Acier inox AISI 304
Gleitringdichtung Motor : Siliziumkarbid (SiC)	Garniture mécanique moteur : Carbure de silice (SiC)
Gleitringdichtung Pumpe : Siliziumkarbid (SiC)	Garniture mécanique pompe : Carbure de silice (SiC)
Optional: Dichtungen : in Viton	Options: Joints : en Viton

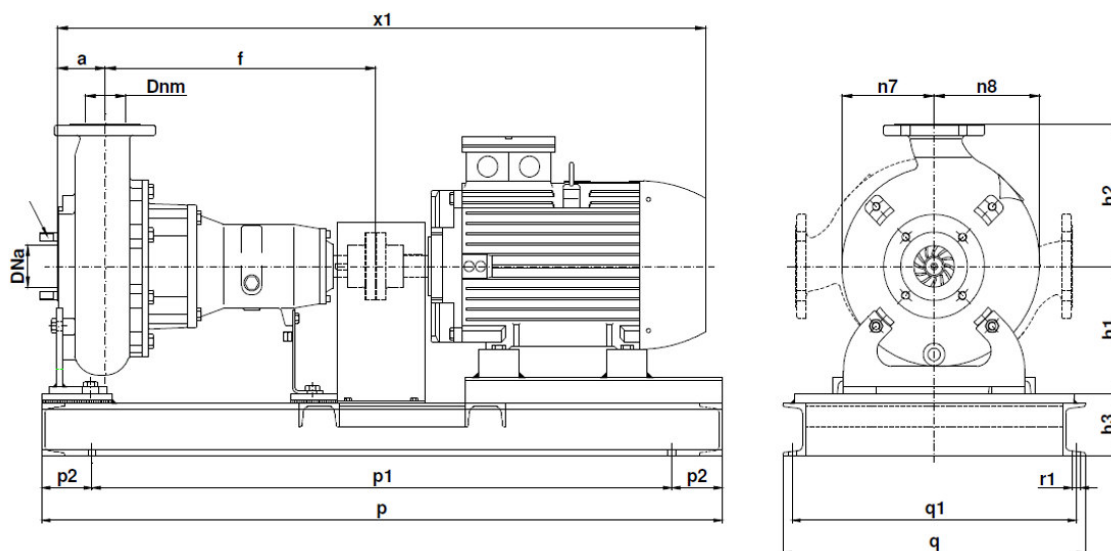
Pompe pour eau usée avec turbine Vortex en installation sèche

Série MSK 80-4

Trockenaufgestellte Abwasserpumpe mit Vortex-Turbine



a	b	c	d	e	f	g	h1	h2	m1	m2	n1	n2	n3	n4	n7	n8	s1	s2	t	u	v	w	x
95	70	12	42	80	536	29	245	275	115	45	400	330	160	110	185	210	18	11	45	12	546	440	631



Typ type	Motor Moteur	h3	p	p1	p2	q	q1	r	r1	x1
MSK 80-274F4 A3 S2	160	120	1350	1150	100	600	564	-	18	1287
MSK 80-279F4 A3 S2										
MSK 80-270H1 A3 S2	180	120	1350	1150	100	600	564	-	18	1317
MSK 80-279H1 A3 S2										