



noesberger

Noesberger Maschinen AG
Noesberger machines SA
Postfach/CP 27, Tasberg 37
CH-1717 St. Ursen (St-Ours)

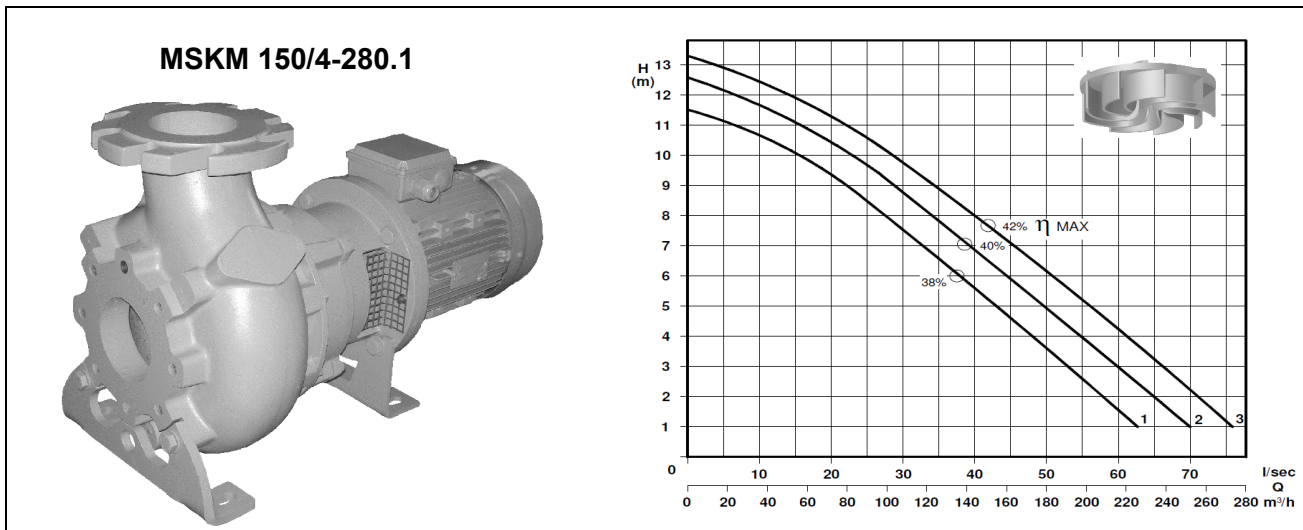
+41 26 322 22 77
fax +41 26 323 16 84
pompes@noesberger.swiss
www.noesberger.com



Pompe à eau usée avec turbine Vortex en installation sèche

Série MSKM 150-4

Trockenaufgestellte Abwasserpumpe mit Vortex-Turbine



Typ type	Nr. N°	Leistung Puissance	Spannung Tension	Drehzahl Nbre. de tours	Durchgang passage libre	Gewicht Poids
[-]	[-]	[kW]	[V]	[min ⁻¹]	[mm]	[kg]
MSKM 150-253N8 A4 L3	1	7.5	3x400	1450	120	175
MSKM 150-256N8 A4 L3	2					
MSKM 150-258N8 A4 L3	3					

Anwendungsbereich

Pumpe zum Fördern von Fäkalien und Schmutzwasser bis max. 60°C, mit Freistromrad „Vortex“, Oelkammer und zwei Gleitringdichtungen.

Application

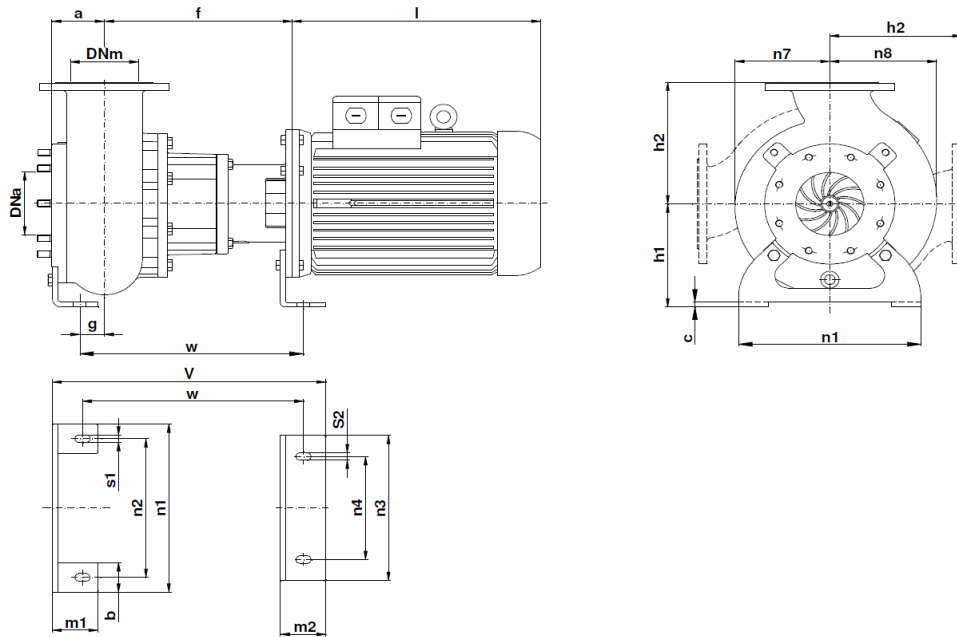
Pompes, destinées pour le transvasement d'eaux usées et chargées jusqu'à 60°C, avec turbine à passage libre „Vortex“, chambre d'huile et deux garnitures mécaniques.

Konstruktion	Construction
Gehäuse : Grauguss GG25	Carcasse : Fonte grise GG25
Turbine : Grauguss GG25	Turbine : Fonte grise GG25
Welle : Rostfreier Stahl AISI 420	Axe : Acier inox AISI 420
Schrauben : Rostfreier Stahl AISI 304	Visserie : Acier inox AISI 304
Gleitringdichtung Motor : Siliziumkarbid (SiC)	Garniture mécanique moteur : Carbure de silice (SiC)
Gleitringdichtung Pumpe : Siliziumkarbid (SiC)	Garniture mécanique pompe : Carbure de silice (SiC)
Isolationsklasse : B5, "F" (155°C), IP 55	Classe d'isolation : B5, "F" (155°C), IP 55

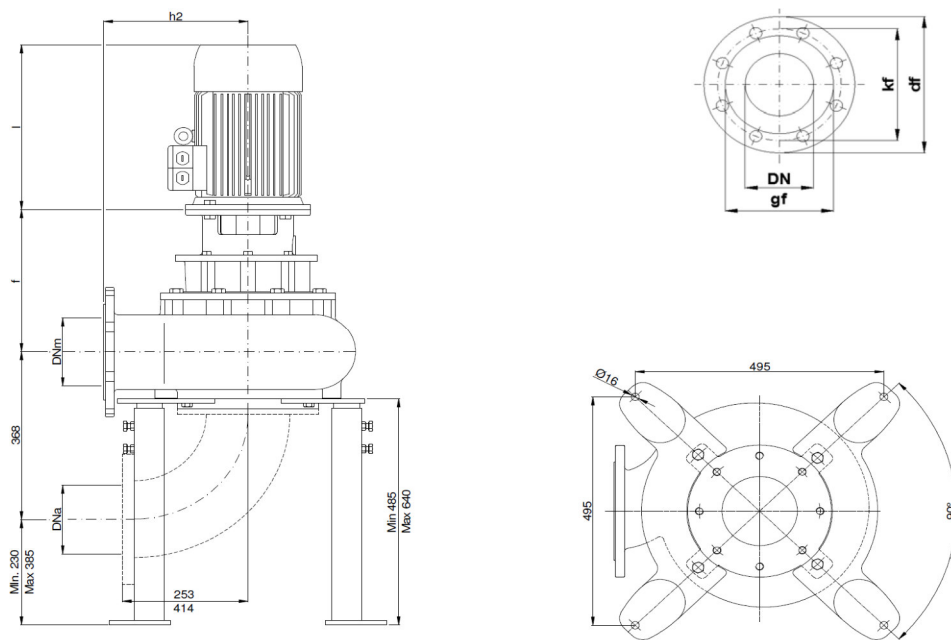
Pompe à eau usée avec turbine Vortex en installation sèche

Trockenaufgestellte Abwasserpumpe mit Vortex-Turbine

Série MSKM 150-4



a	b	c	f	g	h1	h2	l	m1	m2	n1	n2	n3	n4	n7	n8	s1	s2	v	w
115	70	12	348	46	245	290	435	100	100	400	330	300	200	210	240	18	18	544	431



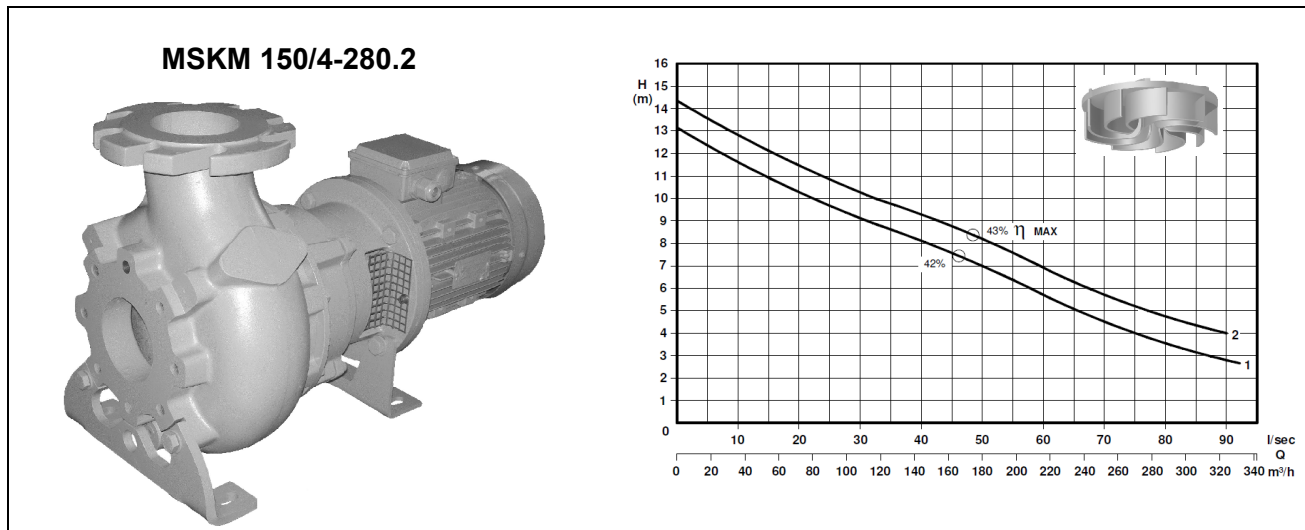
Typ type	Motor Moteur	gf	kf	df	Löcher/trous	
					∅	Anzahl/nombre
MSKM 150-253N8 A4 L3	132	212	240	285	22	8
MSKM 150-256N8 A4 L3						
MSKM 150-258N8 A4 L3						



Pompe à eau usée avec turbine Vortex en installation sèche

Trockenaufgestellte Abwasserpumpe mit Vortex-Turbine

Série MSKM 150-4



Typ type	Nr. N°	Leistung Puissance	Spannung Tension	Drehzahl Nbre. de tours	Durchgang passage libre	Gewicht Poids
[-]	[-]	[kW]	[V]	[min ⁻¹]	[mm]	[kg]
MSKM 150-230F4 A6 L4	1	11	3x400	1450	130	185
MSKM 150-240F4 A6 L4	2					

Anwendungsbereich

Pumpe zum Fördern von Fäkalien und Schmutzwasser bis max. 60°C, mit Freistromrad „Vortex“, Oelkammer und zwei Gleitringdichtungen.

Application

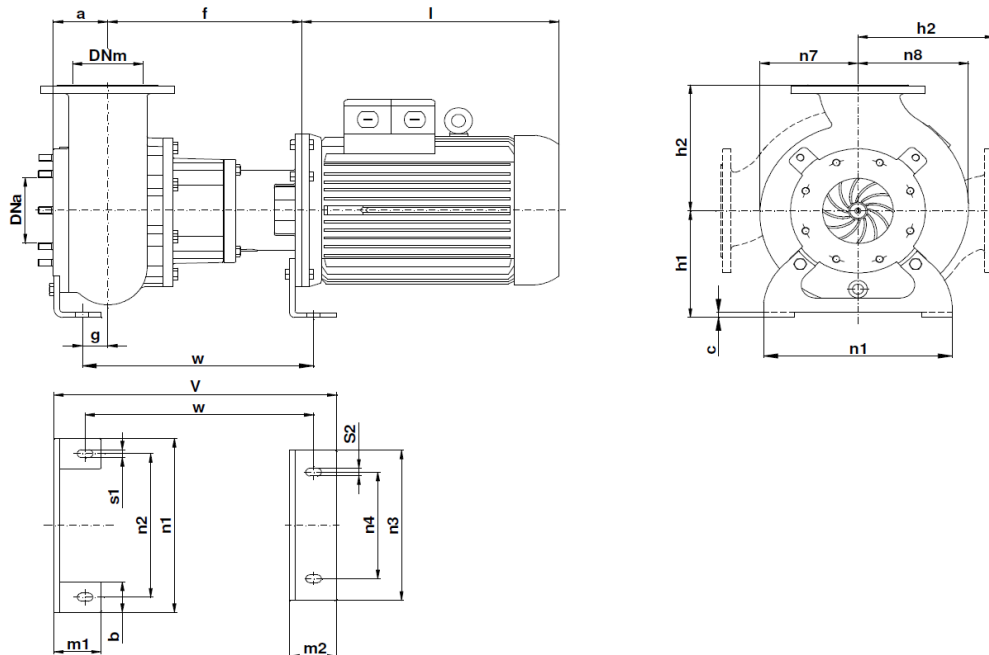
Pompes, destinées pour le transvasement d'eaux usées et chargées jusqu'à 60°C, avec turbine à passage libre „Vortex“, chambre d'huile et deux garnitures mécaniques.

Konstruktion		Construction	
Gehäuse	: Grauguss GG25	Carcasse	: Fonte grise GG25
Turbine	: Guss GS500	Turbine	: Fonte GS500
Welle	: Rostfreier Stahl AISI 420	Axe	: Acier inox AISI 420
Schrauben	: Rostfreier Stahl AISI 304	Visserie	: Acier inox AISI 304
Gleitringdichtung Motor	: Siliziumkarbid (SiC)	Garniture mécanique moteur	: Carbure de silice (SiC)
Gleitringdichtung Pumpe	: Siliziumkarbid (SiC)	Garniture mécanique pompe	: Carbure de silice (SiC)
Isolationsklasse	: B5, "F" (155°C), IP 55	Classe d'isolation	: B5, "F" (155°C), IP 55

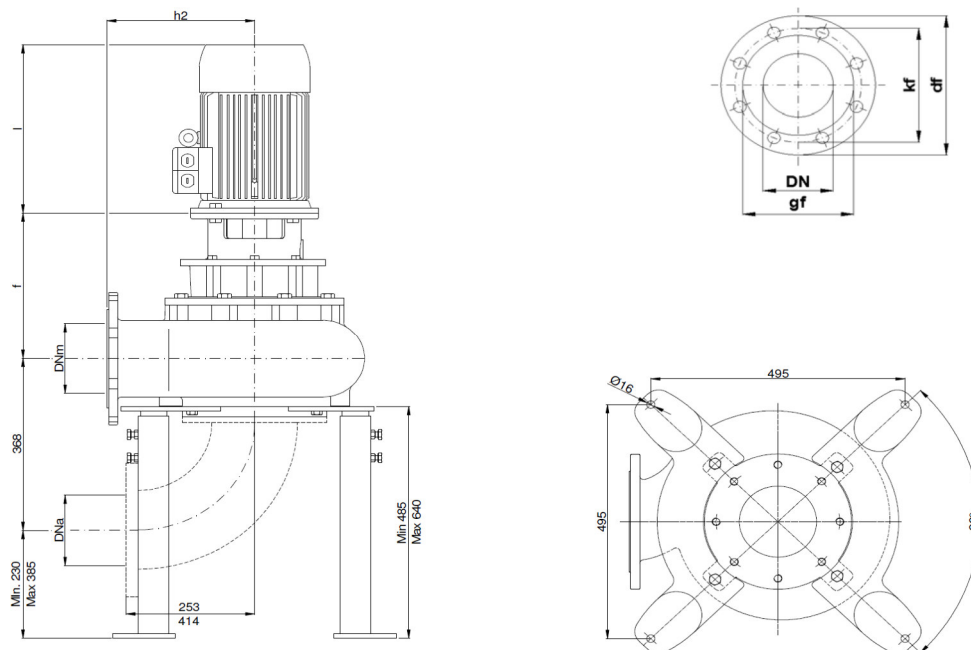
Pompe à eau usée avec turbine Vortex en installation sèche

Trockenaufgestellte Abwasserpumpe mit Vortex-Turbine

Série MSKM 150-4



a	b	c	f	g	h1	h2	l	m1	m2	n1	n2	n3	n4	n7	n8	s1	s2	v	w
115	70	12	432	46	245	290	575	100	100	400	330	300	210	210	240	18	18	615	513



Typ type	Motor Moteur	gf	kf	df	Löcher/trous	
					Ø	Anzahl/nombre
MSKM 150-230F4 A6 L4	160	212	240	285	22	8
MSKM 150-240F4 A6 L4						



noesberger

Noesberger Maschinen AG
 Noesberger machines SA
 Postfach/CP 27, Tasberg 37
 CH-1717 St. Ursen (St-Ours)

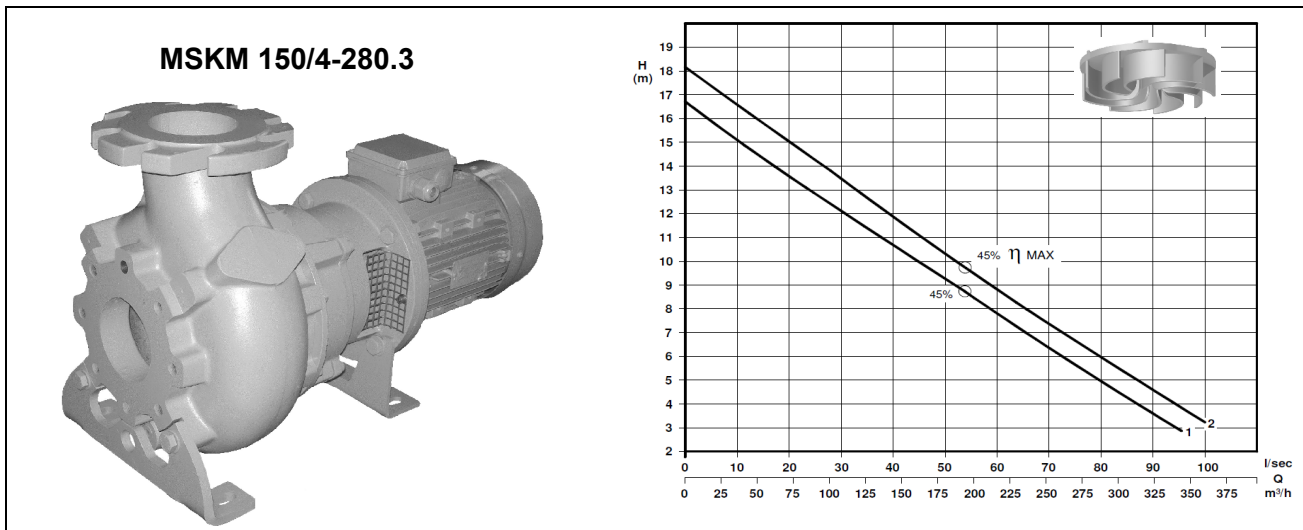
+41 26 322 22 77
 fax +41 26 323 16 84
 pompes@noesberger.swiss
 www.noesberger.com



Pompe à eau usée avec turbine Vortex en installation sèche

Trockenaufgestellte Abwasserpumpe mit Vortex-Turbine

Série MSKM 150-4



Type	Nr.	Leistung	Spannung	Drehzahl	Durchgang	Gewicht
type	N°	Puissance	Tension	Nbre. de tours	passage libre	Poids
[-]	[-]	[kW]	[V]	[min ⁻¹]	[mm]	[kg]
MSKM 150-245F4 A6 L4	1	15	3x400	1450	130	270
MSKM 150-255F4 A6 L4	2					

Anwendungsbereich

Pumpe zum Fördern von Fäkalien und Schmutzwasser bis max. 60°C, mit Freistromrad „Vortex“, Oelkammer und zwei Gleitringdichtungen.

Application

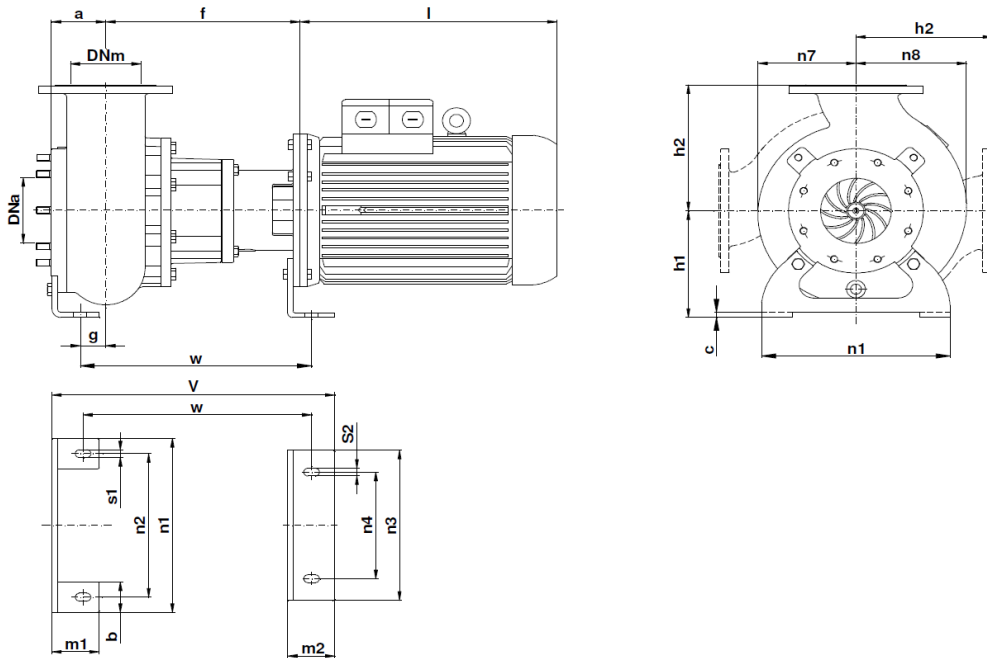
Pompes, destinées pour le transvasement d'eaux usées et chargées jusqu'à 60°C, avec turbine à passage libre „Vortex“, chambre d'huile et deux garnitures mécaniques.

Konstruktion		Construction	
Gehäuse	: Grauguss GG25	Carcasse	: Fonte grise GG25
Turbine	: Guss GS500	Turbine	: Fonte GS500
Welle	: Rostfreier Stahl AISI 420	Axe	: Acier inox AISI 420
Schrauben	: Rostfreier Stahl AISI 304	Visserie	: Acier inox AISI 304
Gleitringdichtung Motor	: Siliziumkarbid (SiC)	Garniture mécanique moteur	: Carbure de silice (SiC)
Gleitringdichtung Pumpe	: Siliziumkarbid (SiC)	Garniture mécanique pompe	: Carbure de silice (SiC)
Isolationsklasse	: B5, "F" (155°C), IP 55	Classe d'isolation	: B5, "F" (155°C), IP 55

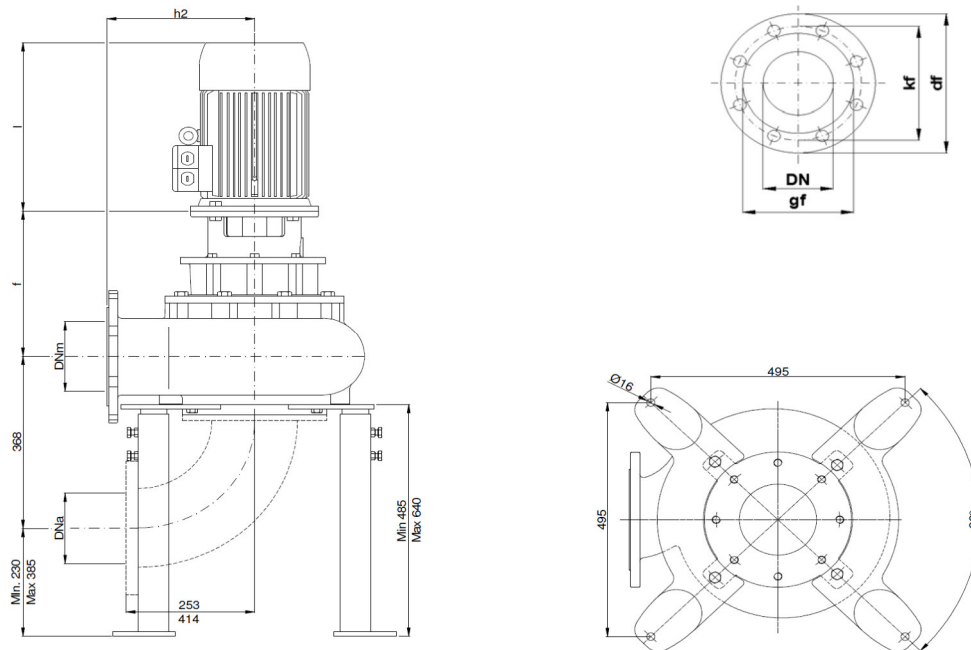
Pompe à eau usée avec turbine Vortex en installation sèche

Trockenaufgestellte Abwasserpumpe mit Vortex-Turbine

Série MSKM 150-4



a	b	c	f	g	h1	h2	l	m1	m2	n1	n2	n3	n4	n7	n8	s1	s2	v	w
115	70	12	432	46	245	290	575	100	100	400	330	300	210	240	240	18	18	615	513



Typ type	Motor Moteur	gf	kf	df	Löcher/trous	
					Ø	Anzahl/nombre
MSKM 150-245F4 A6 L4	160	212	240	285	22	8
MSKM 150-255F4 A6 L4						



noesberger

Noesberger Maschinen AG
 Noesberger machines SA
 Postfach/CP 27, Tasberg 37
 CH-1717 St. Ursen (St-Ours)

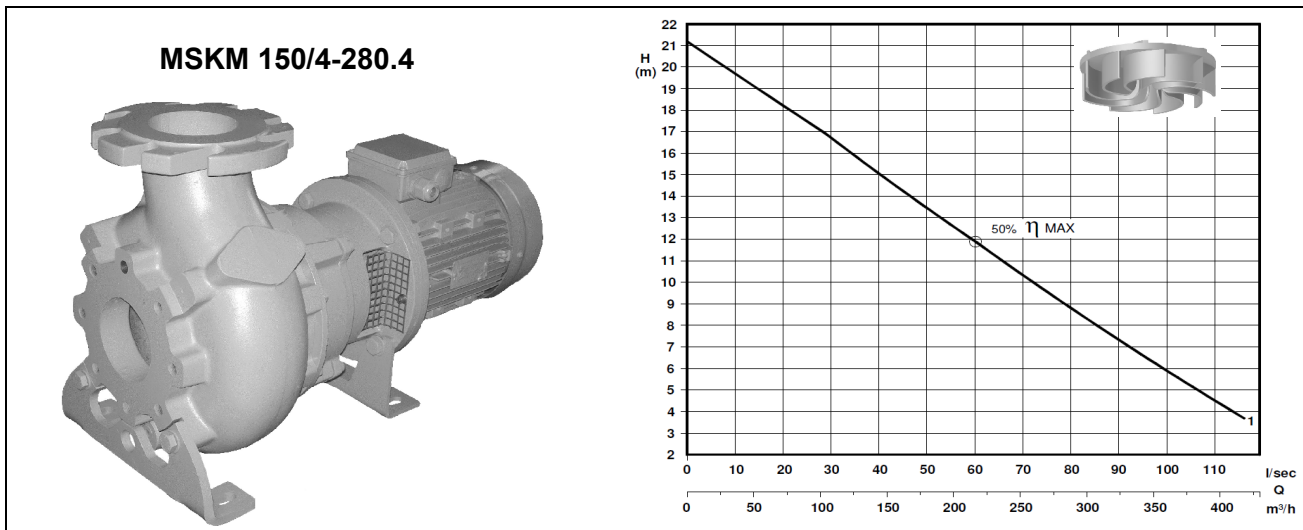
☎ +41 26 322 22 77
 fax +41 26 323 16 84
 pompes@noesberger.swiss
 www.noesberger.com



Pompe à eau usée avec turbine Vortex en installation sèche

Trockenaufgestellte Abwasserpumpe mit Vortex-Turbine

Série MSKM 150-4



Typ type	Nr. N°	Leistung Puissance	Spannung Tension	Drehzahl Nbre. de tours	Durchgang passage libre	Gewicht Poids
[-]	[-]	[kW]	[V]	[min ⁻¹]	[mm]	[kg]
MSKM 150-274F4 A7 L4	1	18.5	3x400	1450	130	330

Anwendungsbereich

Pumpe zum Fördern von Fäkalien und Schmutzwasser bis max. 60°C, mit Freistromrad „Vortex“, Oelkammer und zwei Gleitringdichtungen.

Application

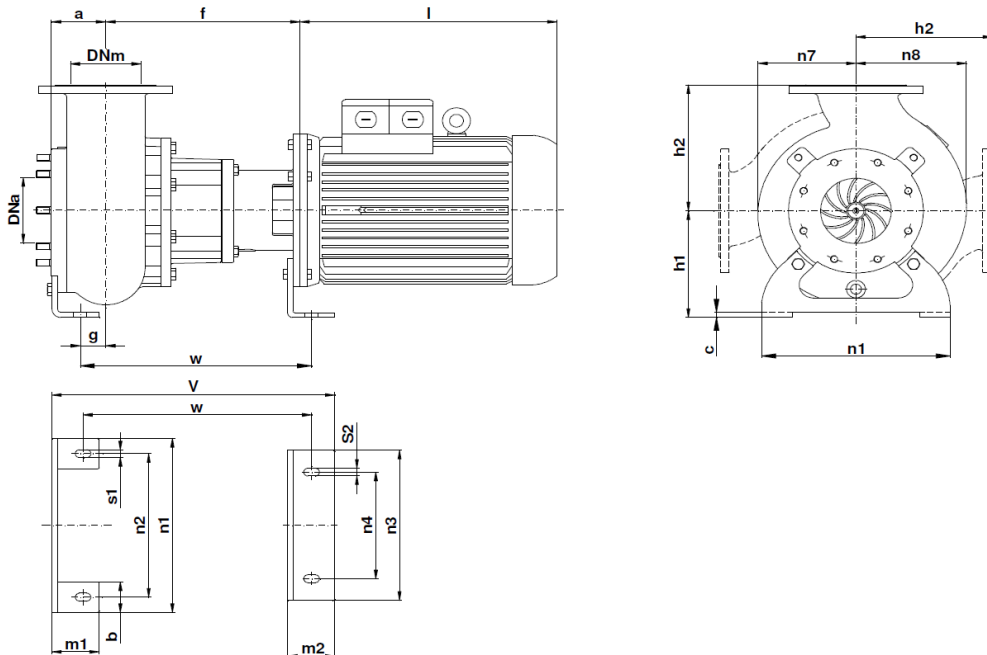
Pompes, destinées pour le transvasement d'eaux usées et chargées jusqu'à 60°C, avec turbine à passage libre „Vortex“, chambre d'huile et deux garnitures mécaniques.

Konstruktion		Construction	
Gehäuse	: Grauguss GG25	Carcasse	: Fonte grise GG25
Turbine	: Guss GS500	Turbine	: Fonte GS500
Welle	: Rostfreier Stahl AISI 420	Axe	: Acier inox AISI 420
Schrauben	: Rostfreier Stahl AISI 304	Visserie	: Acier inox AISI 304
Gleitringdichtung Motor	: Siliziumkarbid (SiC)	Garniture mécanique moteur	: Carbure de silice (SiC)
Gleitringdichtung Pumpe	: Siliziumkarbid (SiC)	Garniture mécanique pompe	: Carbure de silice (SiC)
Isolationsklasse	: B5, "F" (155°C), IP 55	Classe d'isolation	: B5, "F" (155°C), IP 55

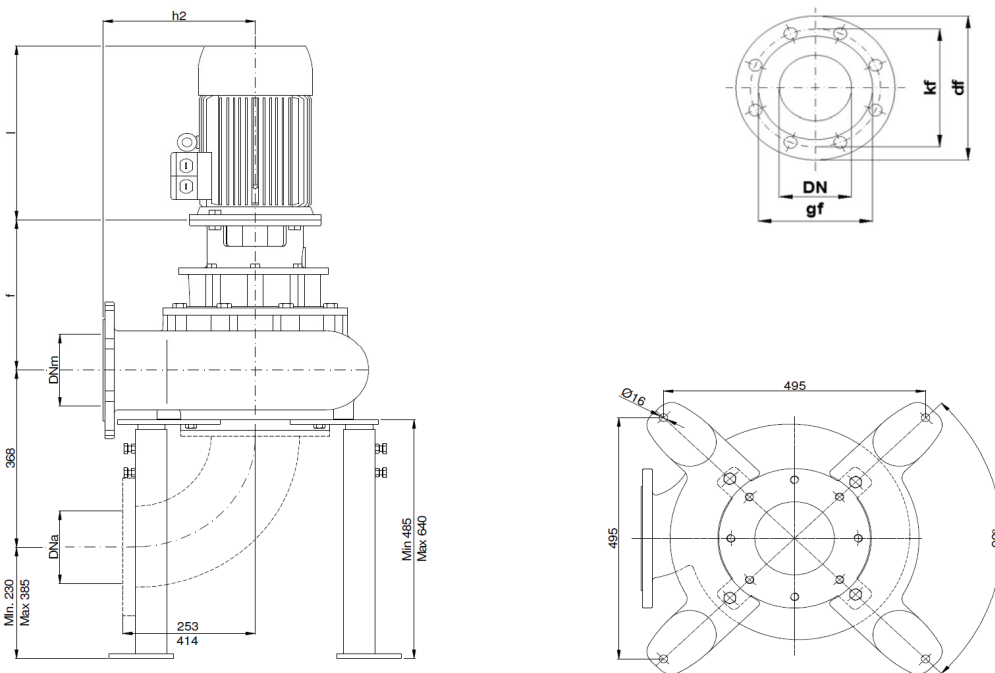
Pompe à eau usée avec turbine Vortex en installation sèche

Trockenaufgestellte Abwasserpumpe mit Vortex-Turbine

Série MSKM 150-4



a	b	c	f	g	h1	h2	l	m1	m2	n1	n2	n3	n4	n7	n8	s1	s2	v	w
115	70	12	432	46	245	290	575	100	100	400	330	345	245	210	240	18	20	615	513



Typ type	Motor Moteur	gf	kf	df	Löcher/trous	
					∅	Anzahl/nombre
MSKM 150-274F4 A7 L4	160	212	240	285	22	8