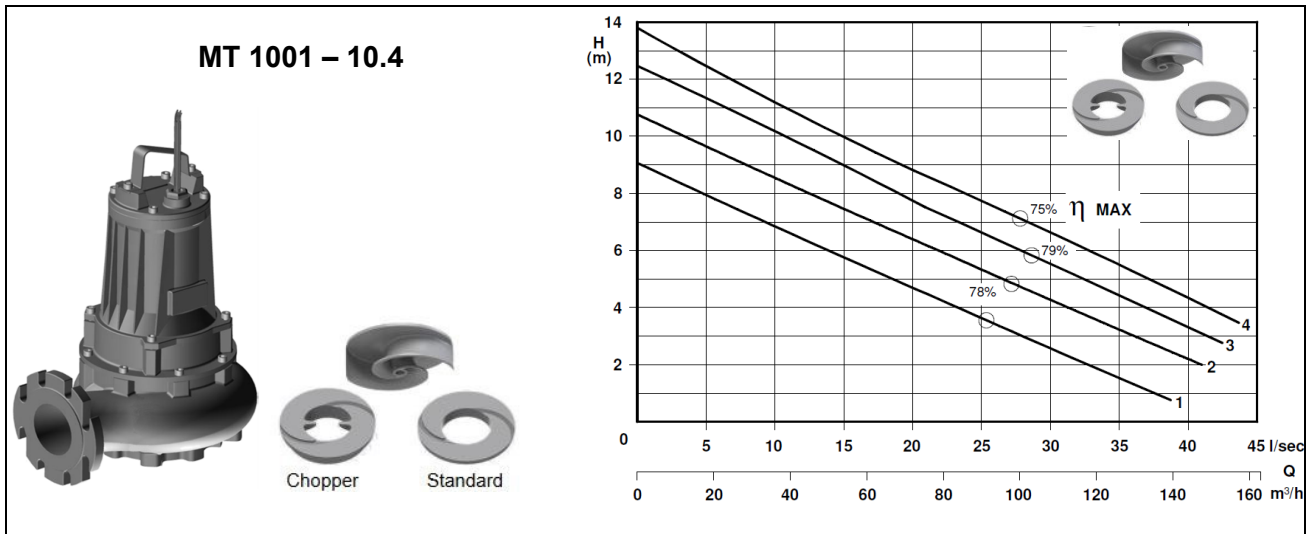




Pompe submersible à eau usée avec turbine bicanal et diffuseur de coupe

**Série
 MT 100-4**

Abwassertauchpumpe mit 2-Kanalrad mit Schneiddiffusor



Type type	Nr. N°	Leistung Puissance	Spannung Tension	Nennstrom Intensitée nom.	Drehzahl Nbre. de tours	Gewicht Poids
[-]	[-]	[kW]	[V]	[A]	[min ⁻¹]	[kg]
MT 1001 – 1165	1	1.5	3x400	3.7	1450	72
MT 1002 – 1175	2	2.2		5.7		
MT 1002 – 1185	3			6.6		
MT 1003 – 1195	4	3		78		

Anwendungsbereich

Pumpe zum Fördern von Fäkalien und Schmutzwasser bis max. 40°C, mit 2-Kanalrad und selbstreinigendem Diffusor, Oelkammer und zwei Gleitringdichtungen.
Version Chopper: mit gehärtetem Schneidrad und Schneiddiffusor.

Application

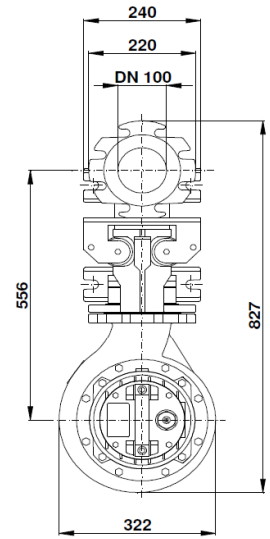
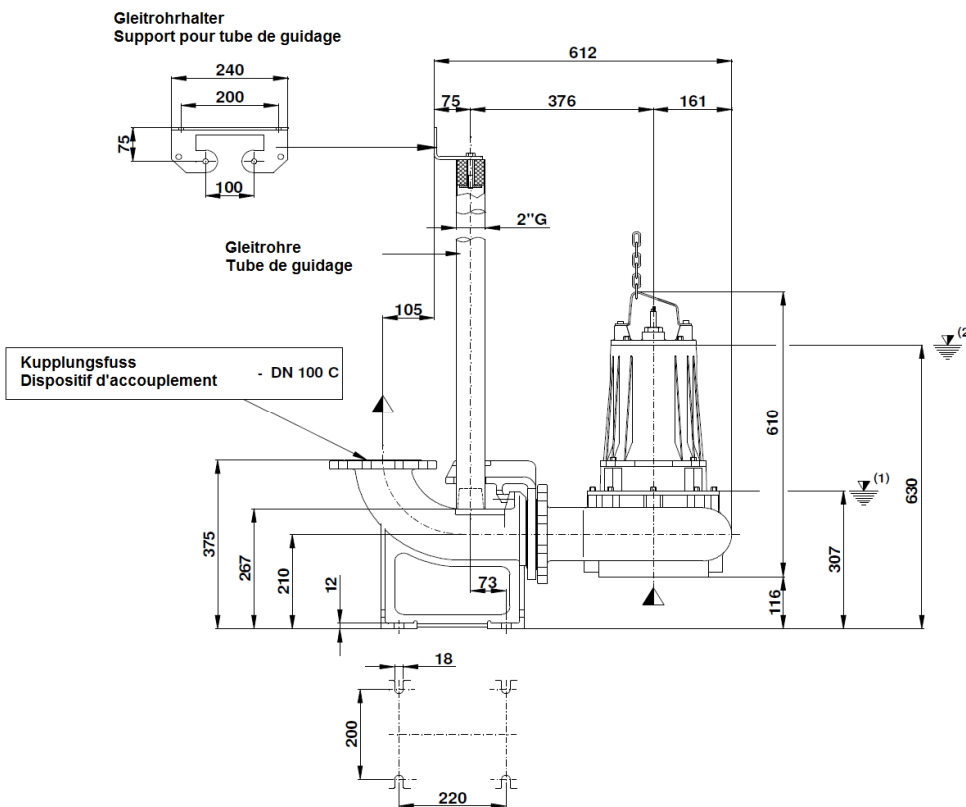
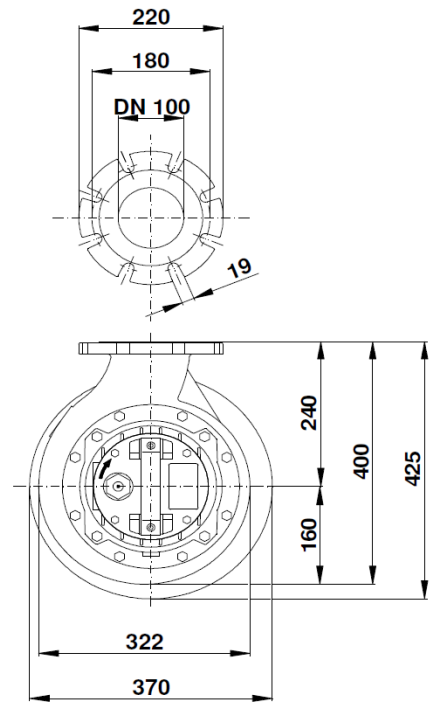
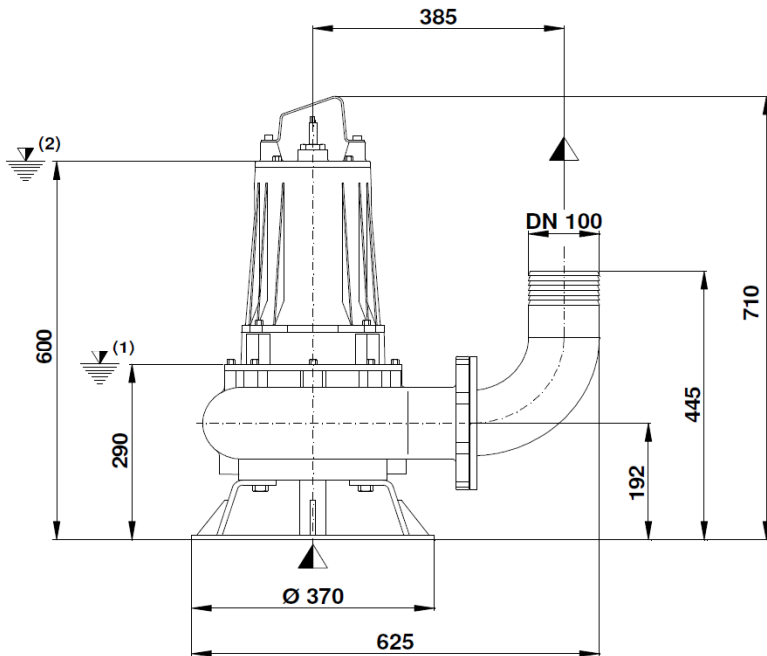
Pompes, destinées pour le transvasement d'eaux usées et chargées jusqu'à 40°C, avec turbine bicanal et diffuseur autonettoyant, chambre d'huile et deux garnitures mécaniques.
Version Chopper: avec anneau tranchant et roue durci.

Konstruktion	Construction
Gehäuse : Grauguss G25	Carcasse : Fonte grise G25
Turbine : Guss GS500	Turbine : Fonte GS500
Welle : Rostfreier Stahl AISI 420	Axe : Acier inox AISI 420
Schrauben : Rostfreier Stahl AISI 304	Visserie : Acier inox AISI 304
Gleitringdichtung oben : Hartkohle / Aluminiumoxid	Garniture mécanique sup. : Graphite / alumina
Gleitringdichtung unten : Siliziumkarbid (SiC)	Garniture mécanique inf. : Carbure de silice (SiC)
Isolationsklasse : "F" (155°C), IP 68	Classe d'isolation : "F" (155°C), IP 68
Optional: Temperatursonde und Dichtungsüberwachung	Options : Sonde de température et détecteur d'infiltration

Pompe submersible à eau usée avec turbine bicanal et diffuseur de coupe

**Série
 MT 100-4**

Abwassertauchpumpe mit 2-Kanalrad mit Schneiddiffusor



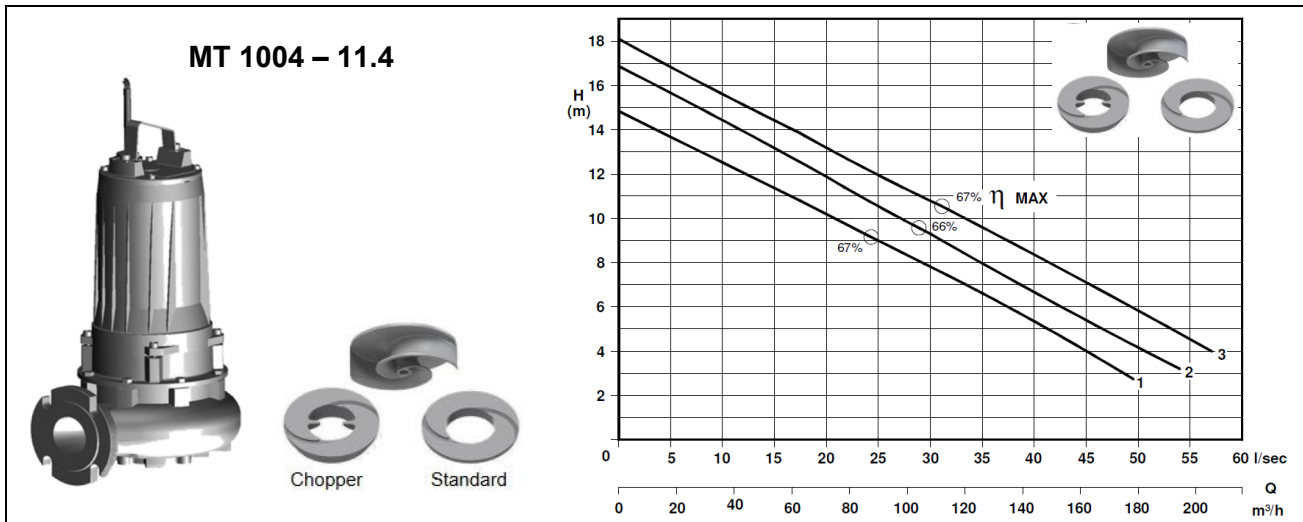
⁽¹⁾ Mindesthöhe für Automatikbetrieb / Point d'arrêt plus bas pour service automatiques
⁽²⁾ Mindesthöhe für Dauerbetrieb / Submersion minimal pour service continu



Pompe submersible à eau usée avec turbine bicanal et diffuseur de coupe

**Série
 MT 100-4**

Abwassertauchpumpe mit 2-Kanalrad mit Schneiddiffusor



Typ type	Nr. N°	Leistung Puissance	Spannung Tension	Nennstrom Intensitée nom.	Drehzahl Nbre. de tours	Gewicht Poids
[-]	[-]	[kW]	[V]	[A]	[min ⁻¹]	[kg]
MT 1004 – 1202	1	4	3x400	9.1	1450	86
MT 1005 – 1215	2	5.5		12.5		105
MT 1005 – 1219	3					

Anwendungsbereich

Pumpe zum Fördern von Fäkalien und Schmutzwasser bis max. 40°C, mit 2-Kanalrad und selbstreinigendem Diffusor, Oelkammer und zwei Gleitringdichtungen.
Version Chopper: mit gehärtetem Schneidrad und Schneiddiffusor.

Application

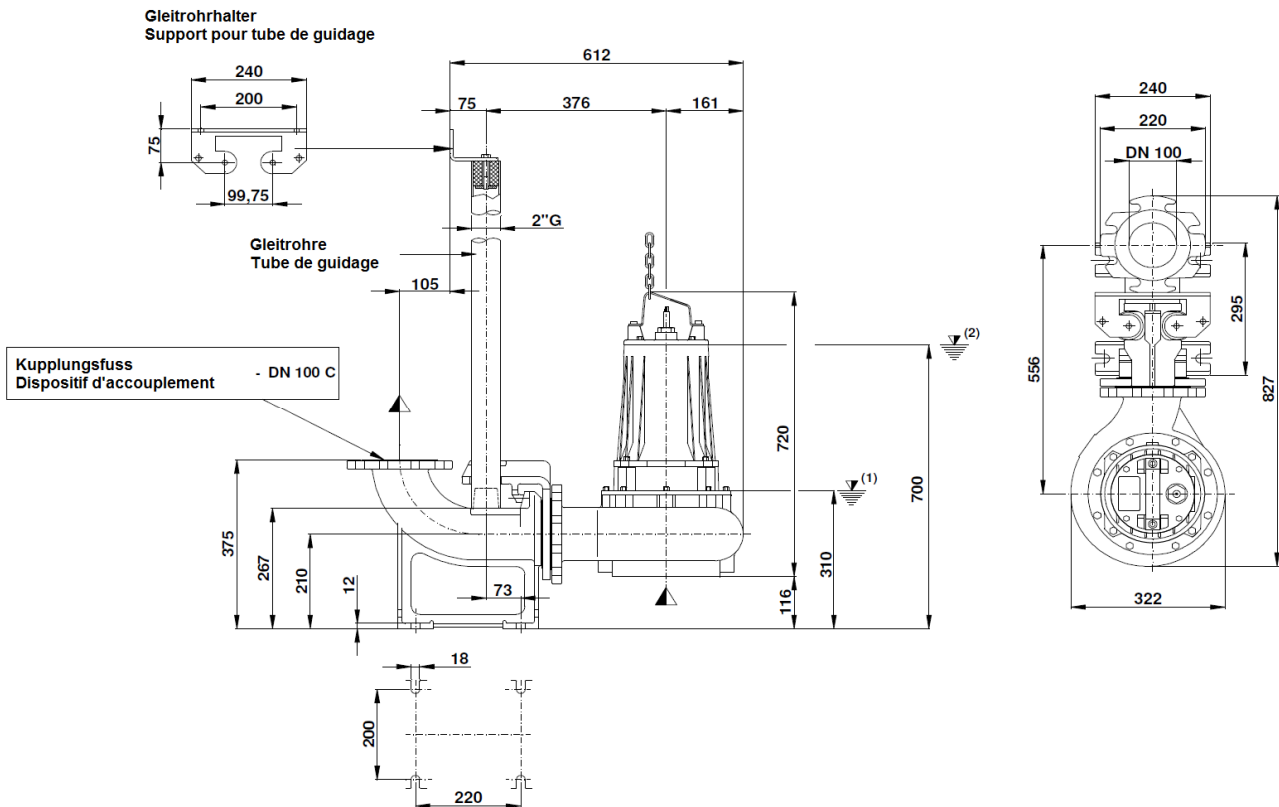
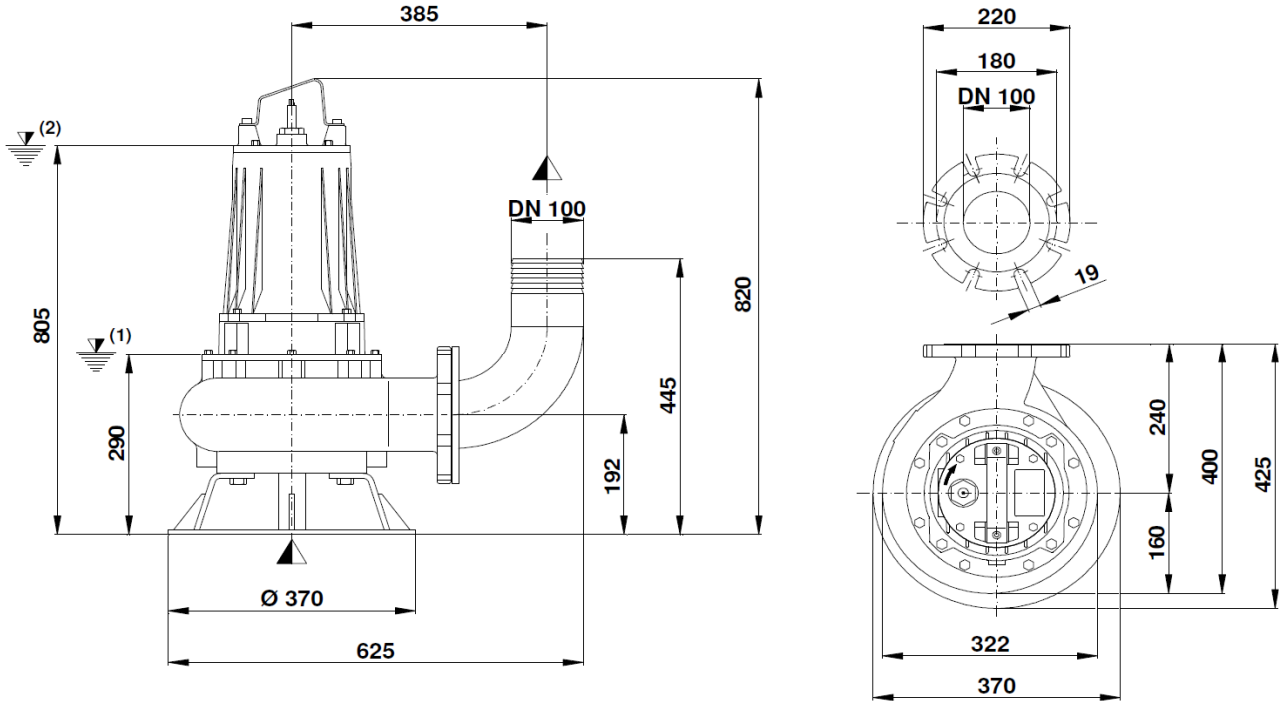
Pompes, destinées pour le transvasement d'eaux usées et chargées jusqu'à 40°C, avec turbine bicanal et diffuseur autonettoyant, chambre d'huile et deux garnitures mécaniques.
Version Chopper: avec anneau tranchant et roue durci.

Konstruktion	Construction
Gehäuse : Grauguss G25	Carcasse : Fonte grise G25
Turbine : Guss GS500	Turbine : Fonte GS500
Welle : Rostfreier Stahl AISI 420	Axe : Acier inox AISI 420
Schrauben : Rostfreier Stahl AISI 304	Visserie : Acier inox AISI 304
Gleitringdichtung oben : Hartkohle / Aluminiumoxid	Garniture mécanique sup. : Graphite / alumina
Gleitringdichtung unten : Siliziumkarbid (SiC)	Garniture mécanique inf. : Carbure de silice (SiC)
Isolationsklasse : "F" (155°C), IP 68	Classe d'isolation : "F" (155°C), IP 68
Optional:	Options :
Temperatursonde und Dichtungsüberwachung	Sonde de température et détecteur d'infiltration

Pompe submersible à eau usée avec turbine bicanal et diffuseur de coupe

**Série
 MT 100-4**

Abwassertauchpumpe mit 2-Kanalrad mit Schneiddiffusor



⁽¹⁾ Mindesthöhe für Automatikbetrieb / Point d'arrêt plus bas pour service automatiques

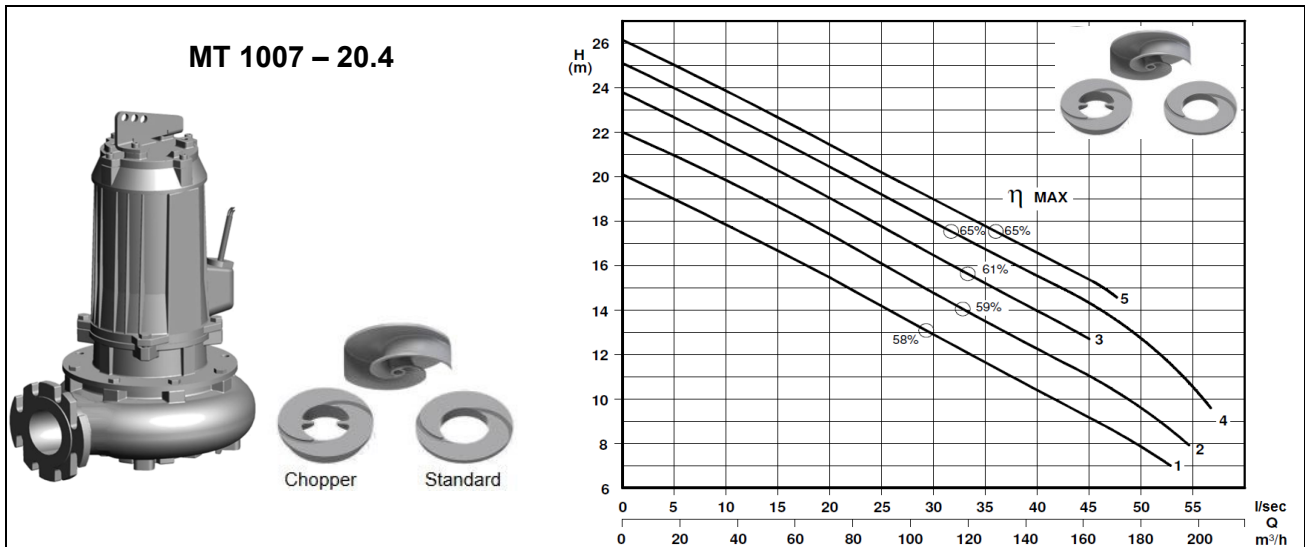
⁽²⁾ Mindesthöhe für Dauerbetrieb / Submersion minimal pour service continu



Pompe submersible à eau usée avec turbine bicanal et diffuseur de coupe

**Série
 MT 100-4**

Abwassertauchpumpe mit 2-Kanalrad mit Schneiddiffusor



Typ type	Nr. N°	Leistung Puissance [kW]	Spannung Tension [V]	Nennstrom Intensité nom. [A]	Drehzahl Nbre. de tours [min ⁻¹]	Gewicht Poids [kg]
MT 1007 – 2228	1	7.5	3x 400/700	16.5	1450	165
MT 1009 – 2240	2	9.2		19.8		174
MT 1009 – 2250	3			19.8		174
MT 1011 – 2255	4	11		23.5		180
MT 1011 – 2260	5			23.5		180

Anwendungsbereich

Pumpe zum Fördern von Fäkalien und Schmutzwasser bis max. 40°C, mit 2-Kanalrad, selbstreinigendem Diffusor, Oelkammer, zwei Gleitringdichtungen Temperatursonde.

Version Chopper: mit gehärtetem Schneidrad und Schneiddiffusor.

Application

Pompes, destinées pour le transvasement d'eaux usées et chargées jusqu'à 40°C, avec turbine bicanal, diffuseur autonettoyant, chambre d'huile, deux garnitures mécaniques et Sonde de température.

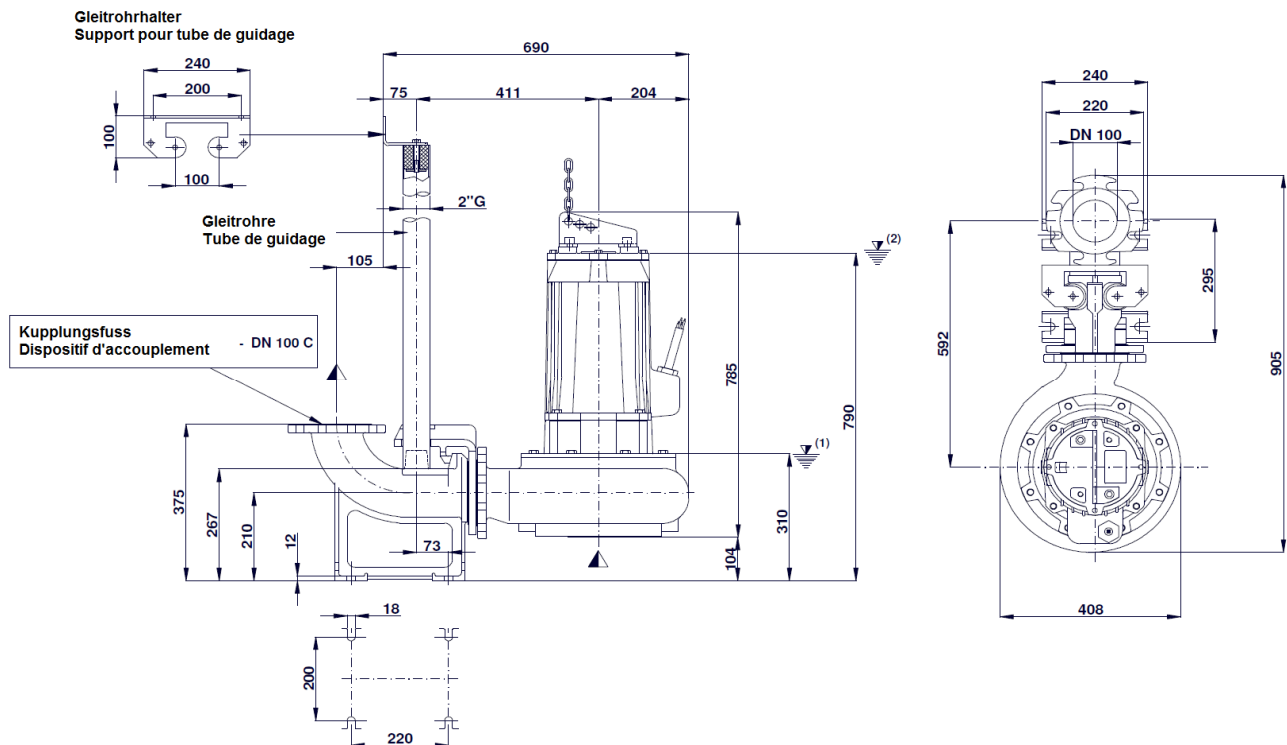
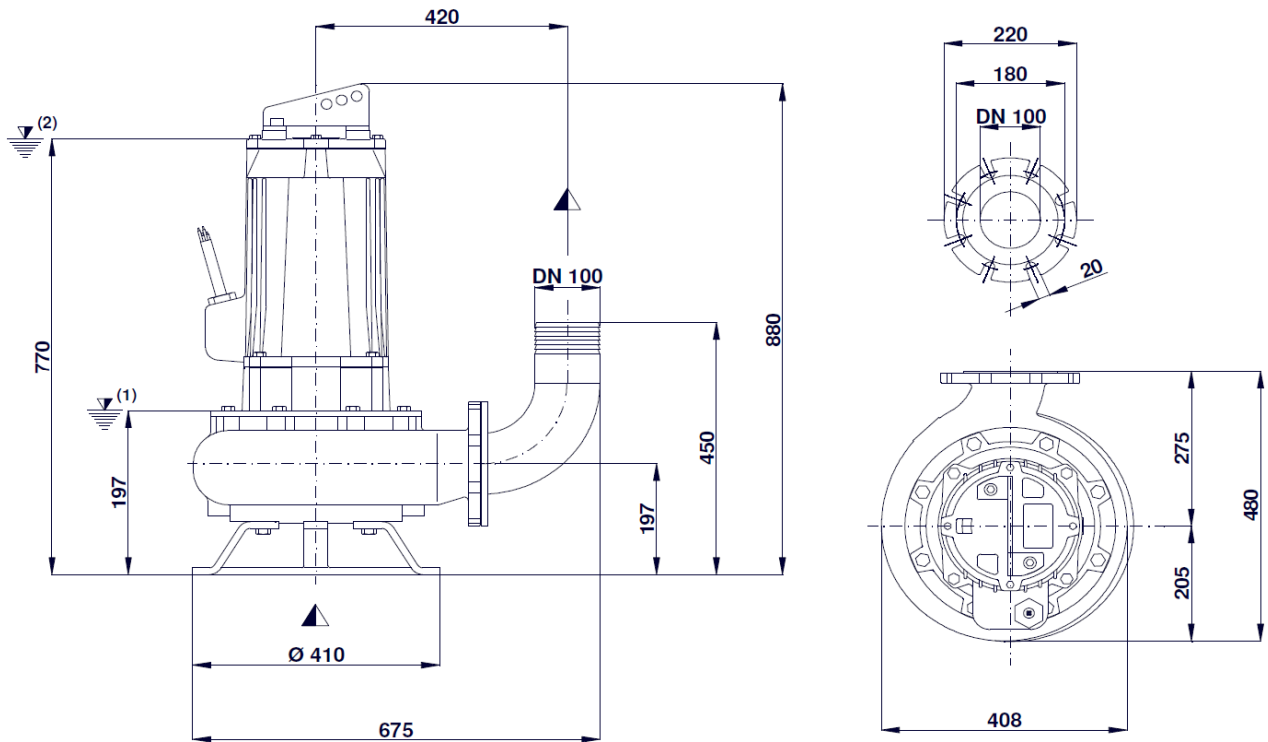
Version Chopper : avec anneau tranchant et roue durci.

Konstruktion	Construction
Gehäuse : Grauguss G25	Carcasse : Fonte grise G25
Turbine : Guss GS500	Turbine : Fonte GS500
Welle : Rostfreier Stahl AISI 420	Axe : Acier inox AISI 420
Schrauben : Rostfreier Stahl AISI 304	Visserie : Acier inox AISI 304
Gleitringdichtung oben : Hartkohle / Aluminiumoxid	Garniture mécanique sup. : Graphite / alumina
Gleitringdichtung unten : Siliziumkarbid (SiC)	Garniture mécanique inf. : Carbure de silice (SiC)
Isolationsklasse : "F" (155°C), IP 68	Classe d'isolation : "F" (155°C), IP 68
Optional:	Options :
Dichtungsüberwachung	Détecteur d'infiltration

Pompe submersible à eau usée avec turbine bi-canal et diffuseur de coupe

**Série
 MT 100-4**

Abwassertauchpumpe mit 2-Kanalrad mit Schneiddiffusor



⁽¹⁾ Mindesthöhe für Automatikbetrieb / Point d'arrêt plus bas pour service automatiques

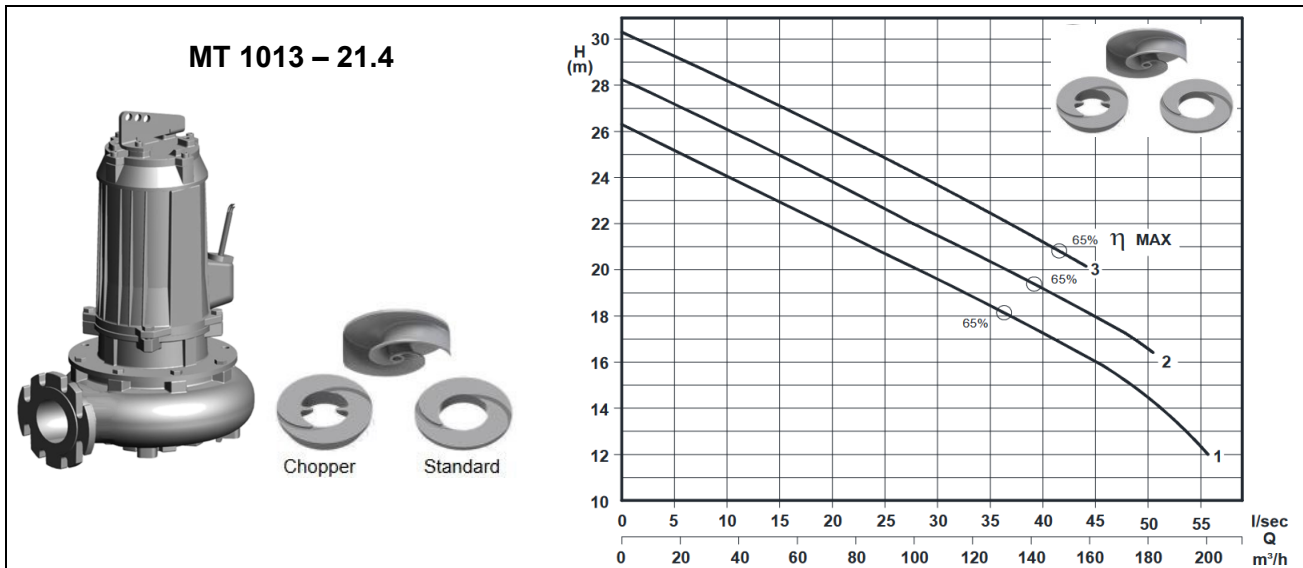
⁽²⁾ Mindesthöhe für Dauerbetrieb / Submersion minimal pour service continu



Pompe submersible à eau usée avec turbine bicanal et diffuseur de coupe

**Série
 MT 100-4**

Abwassertauchpumpe mit 2-Kanalrad mit Schneiddiffusor



Typ type	Nr. N°	Leistung Puissance	Spannung Tension	Nennstrom Intensitée nom.	Drehzahl Nbre. de tours	Gewicht Poids
[-]	[-]	[kW]	[V]	[A]	[min ⁻¹]	[kg]
MT 1013 – 2260	1	13.5	3x 400/700	28	1450	225
MT 1013 – 2270	2					
MT 1013 – 2279	3					

Anwendungsbereich

Pumpe zum Fördern von Fäkalien und Schmutzwasser bis max. 40°C, mit 2-Kanalrad, selbstreinigendem Diffusor, Oelkammer, zwei Gleitringdichtungen Temperatursonde.

Version Chopper: mit gehärtetem Schneidrad und Schneiddiffusor.

Application

Pompes, destinées pour le transvasement d'eaux usées et chargées jusqu'à 40°C, avec turbine bicanal, diffuseur autonettoyant, chambre d'huile, deux garnitures mécaniques et Sonde de température.

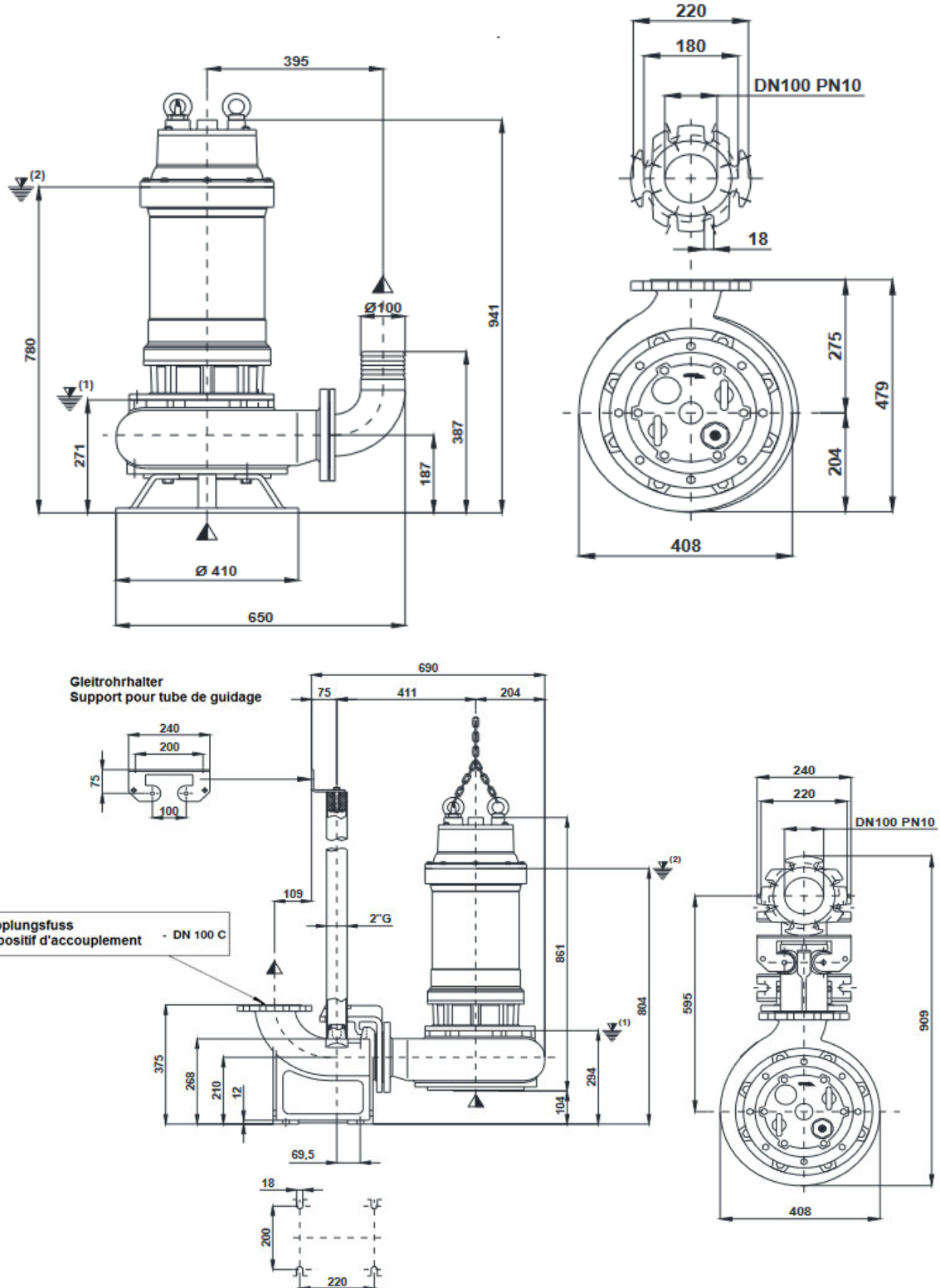
Version Chopper: avec anneau tranchant et roue durci.

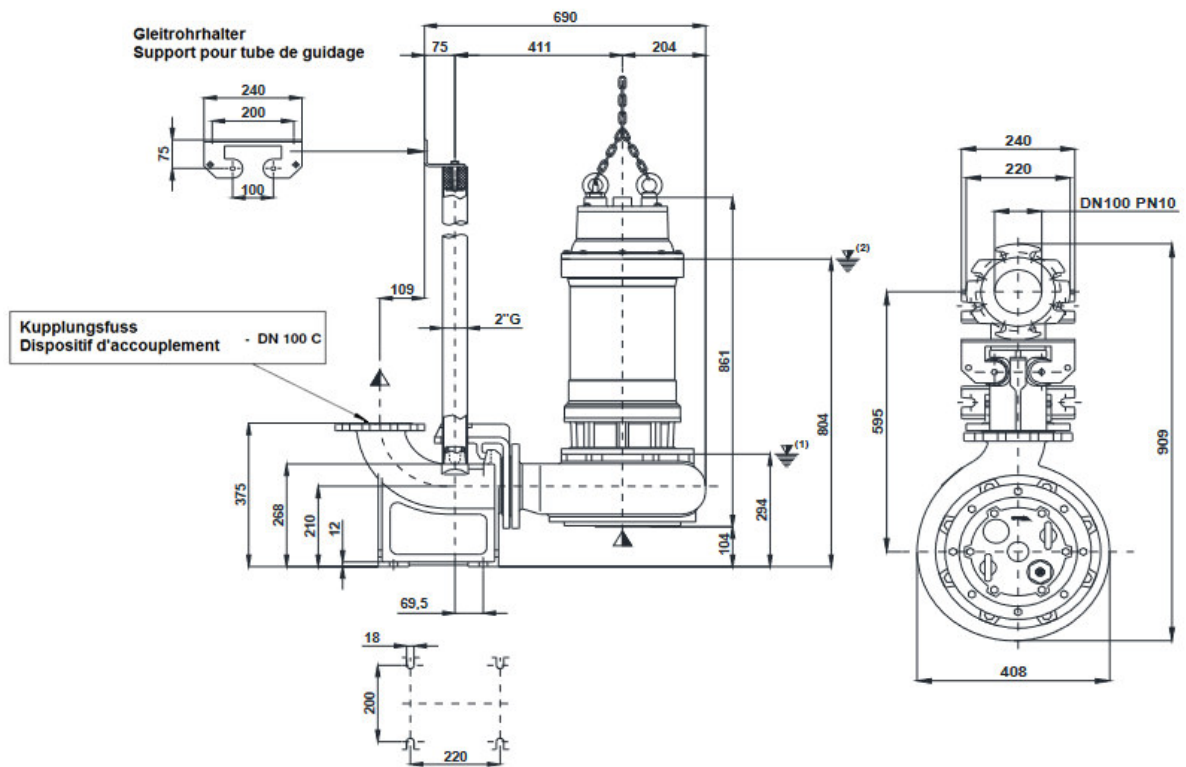
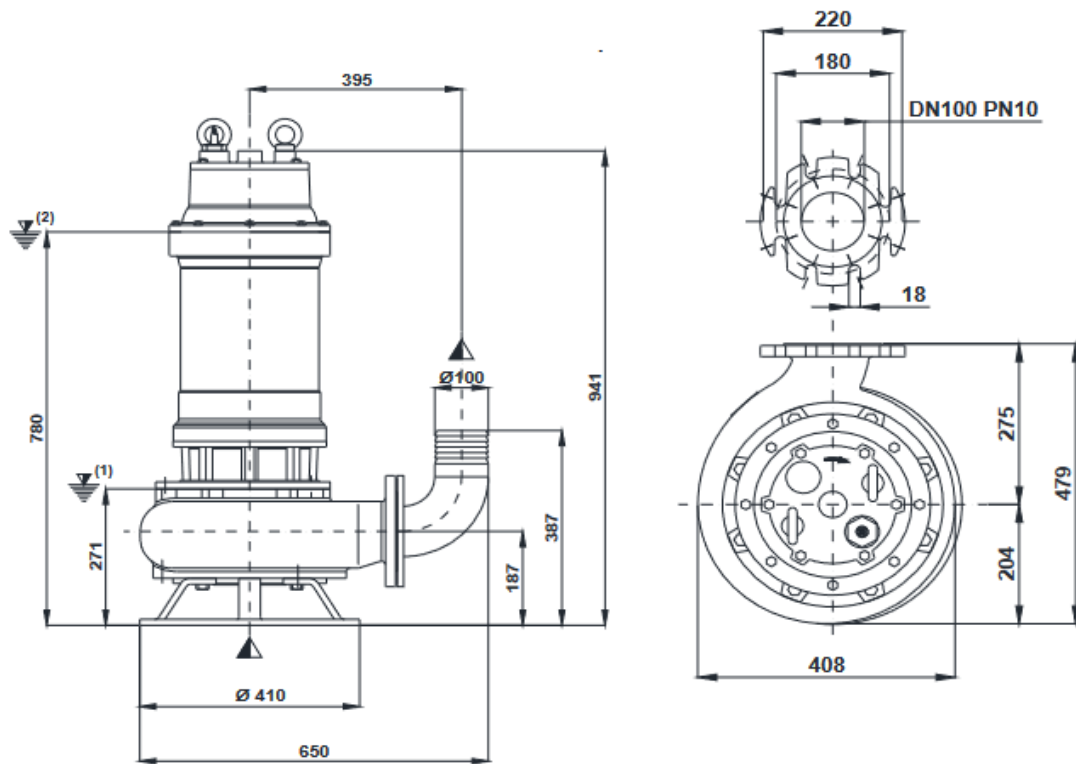
Konstruktion	Construction
Gehäuse : Grauguss G25	Carcasse : Fonte grise G25
Turbine : Guss GS500	Turbine : Fonte GS500
Welle : Rostfreier Stahl AISI 420	Axe : Acier inox AISI 420
Schrauben : Rostfreier Stahl AISI 304	Visserie : Acier inox AISI 304
Gleitringdichtung oben : Hartkohle / Aluminiumoxid	Garniture mécanique sup. : Graphite / alumina
Gleitringdichtung unten : Siliziumkarbid (SiC)	Garniture mécanique inf. : Carbure de silice (SiC)
Isolationsklasse : "F" (155°C), IP 68	Classe d'isolation : "F" (155°C), IP 68
Optional:	Options :
Dichtungsüberwachung	Détecteur d'infiltration

Pompe submersible à eau usée avec turbine bi-canal et diffuseur de coupe

**Série
 MT 100-4**

Abwassertauchpumpe mit 2-Kanalrad mit Schneiddiffusor





⁽¹⁾ Mindesthöhe für Automatikbetrieb / Point d'arrêt plus bas pour service automatiques

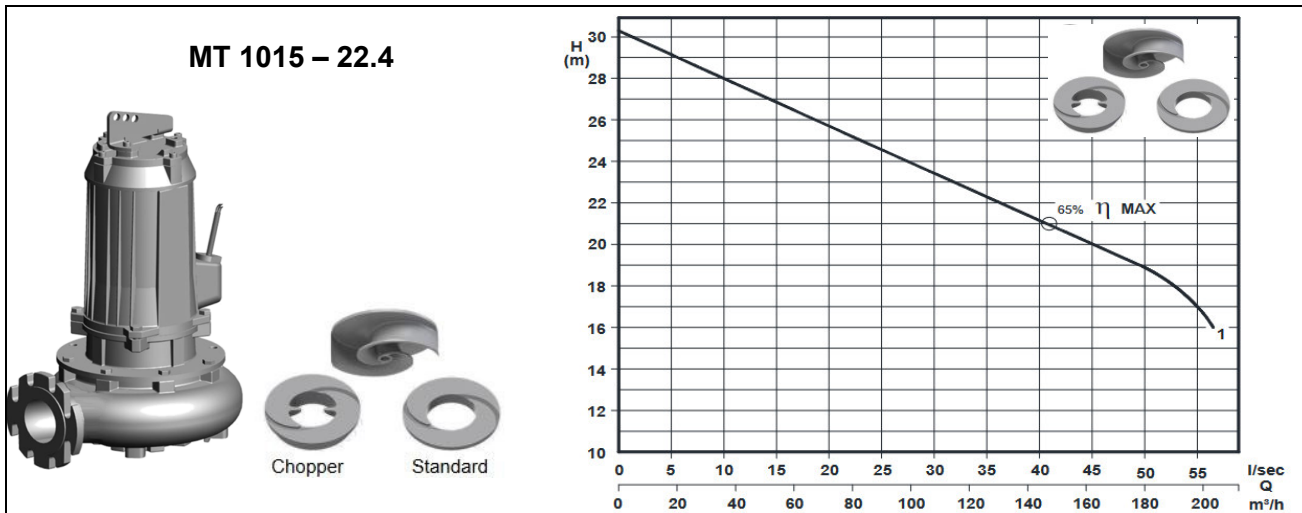
⁽²⁾ Mindesthöhe für Dauerbetrieb / Submersion minimal pour service continu



Pompe submersible à eau usée avec turbine bicanal et diffuseur de coupe

**Série
 MT 100-4**

Abwassertauchpumpe mit 2-Kanalrad mit Schneiddiffusor



Typ type	Nr. N°	Leistung Puissance	Spannung Tension	Nennstrom Intensité nom.	Drehzahl Nbre. de tours	Gewicht Poids
[-]	[-]	[kW]	[V]	[A]	[min ⁻¹]	[kg]
MT 1015-2275	1	15	3x 400/700	30	1450	225

Anwendungsbereich

Pumpe zum Fördern von Fäkalien und Schmutzwasser bis max. 40°C, mit 2-Kanalrad, selbstreinigendem Diffusor, Oelkammer, zwei Gleitringdichtungen Temperatursonde.

Version Chopper: mit gehärtetem Schneidrad und Schneiddiffusor.

Application

Pompes, destinées pour le transvasement d'eaux usées et chargées jusqu'à 40°C, avec turbine bicanal, diffuseur autonettoyant, chambre d'huile, deux garnitures mécaniques et Sonde de température.

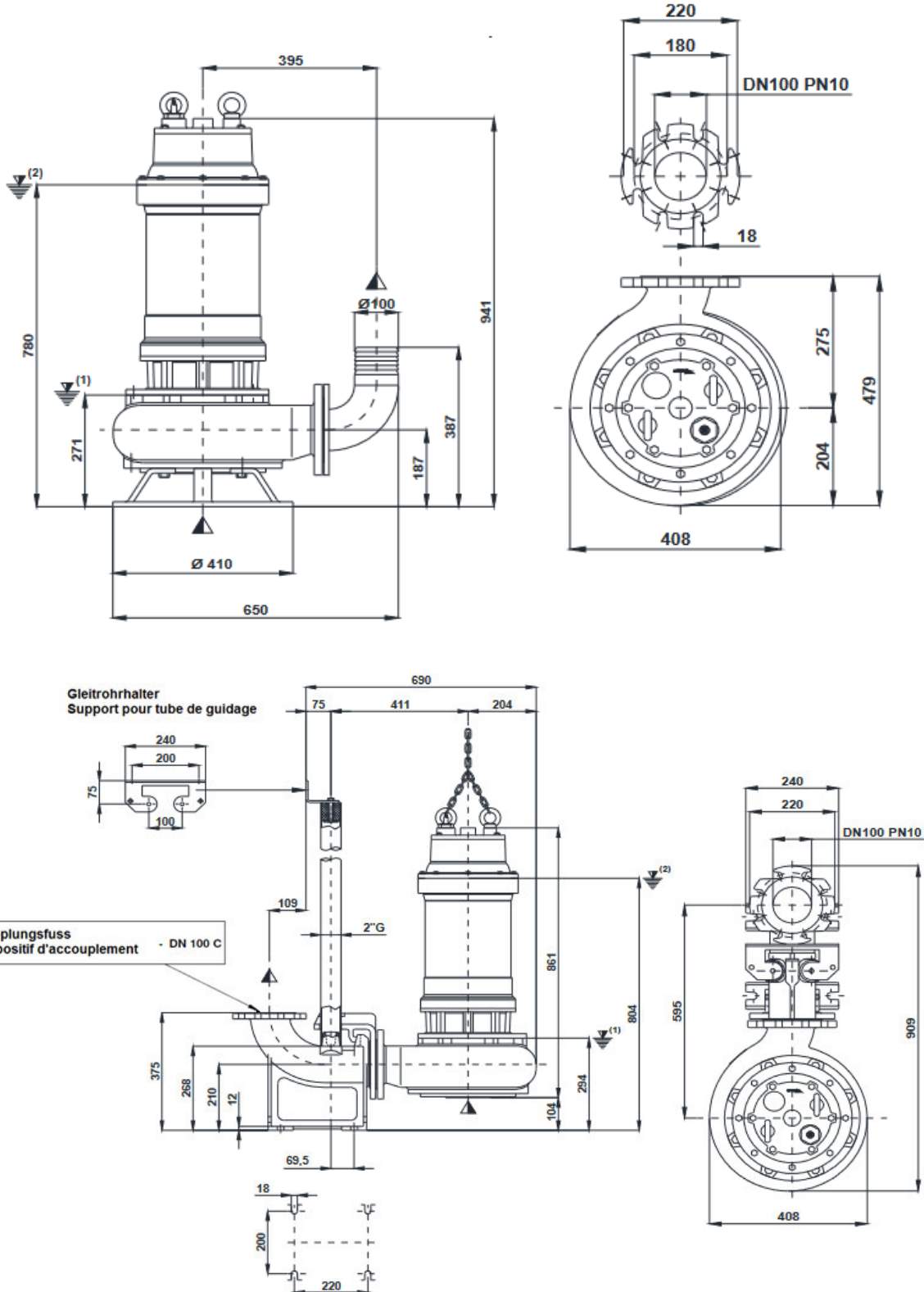
Version Chopper : avec anneau tranchant et roue durci.

Konstruktion	Construction
Gehäuse : Grauguss G25	Carcasse : Fonte grise G25
Turbine : Guss GS500	Turbine : Fonte GS500
Welle : Rostfreier Stahl AISI 420	Axe : Acier inox AISI 420
Schrauben : Rostfreier Stahl AISI 304	Visserie : Acier inox AISI 304
Gleitringdichtung oben : Hartkohle / Aluminiumoxid	Garniture mécanique sup. : Graphite / alumina
Gleitringdichtung unten : Siliziumkarbid (SiC)	Garniture mécanique inf. : Carbure de silice (SiC)
Isolationsklasse : "F" (155°C), IP 68	Classe d'isolation : "F" (155°C), IP 68
Optional:	Options :
Dichtungsüberwachung	Détecteur d'infiltration

Pompe submersible à eau usée avec turbine bi-canal et diffuseur de coupe

**Série
 MT 100-4**

Abwassertauchpumpe mit 2-Kanalrad mit Schneiddiffusor



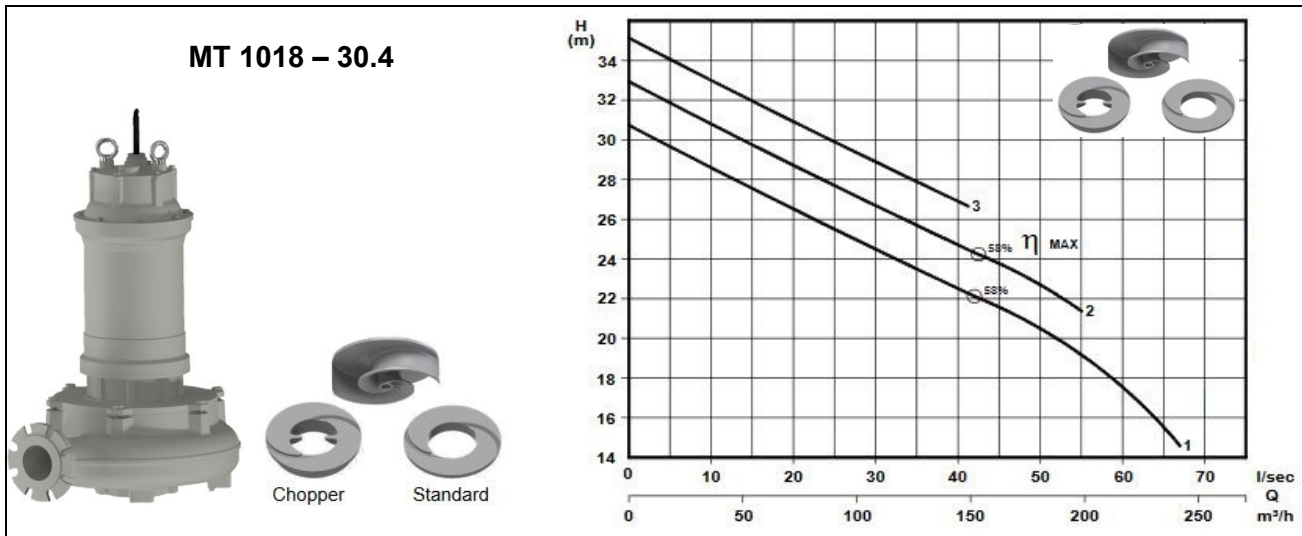
⁽¹⁾ Mindesthöhe für Automatikbetrieb / Point d'arrêt plus bas pour service automatiques
⁽²⁾ Mindesthöhe für Dauerbetrieb / Submersion minimal pour service continu



Pompe submersible à eau usée avec turbine bicanal et diffuseur de coupe

**Série
 MT 100-4**

Abwassertauchpumpe mit 2-Kanalrad mit Schneiddiffusor



Typ type	Nr. N°	Leistung Puissance	Spannung Tension	Nennstrom Intensitée nom.	Drehzahl Nbre. de tours	Gewicht Poids
[-]	[-]	[kW]	[V]	[A]	[min ⁻¹]	[kg]
MT 1018 – 3295	1	18.5	3x 400/700	45	1450	295
MT 1018 – 3305	2					
MT 1018 – 3315	3					

Anwendungsbereich

Pumpe zum Fördern von Fäkalien und Schmutzwasser bis max. 40°C, mit 2-Kanalrad, selbstreinigendem Diffusor, Oelkammer, zwei Gleitringdichtungen Temperatursonde.

Version Chopper: mit gehärtetem Schneidrad und Schneiddiffusor.

Application

Pompes, destinées pour le transvasement d'eaux usées et chargées jusqu'à 40°C, avec turbine bicanal, diffuseur autonettoyant, chambre d'huile, deux garnitures mécaniques et Sonde de température.

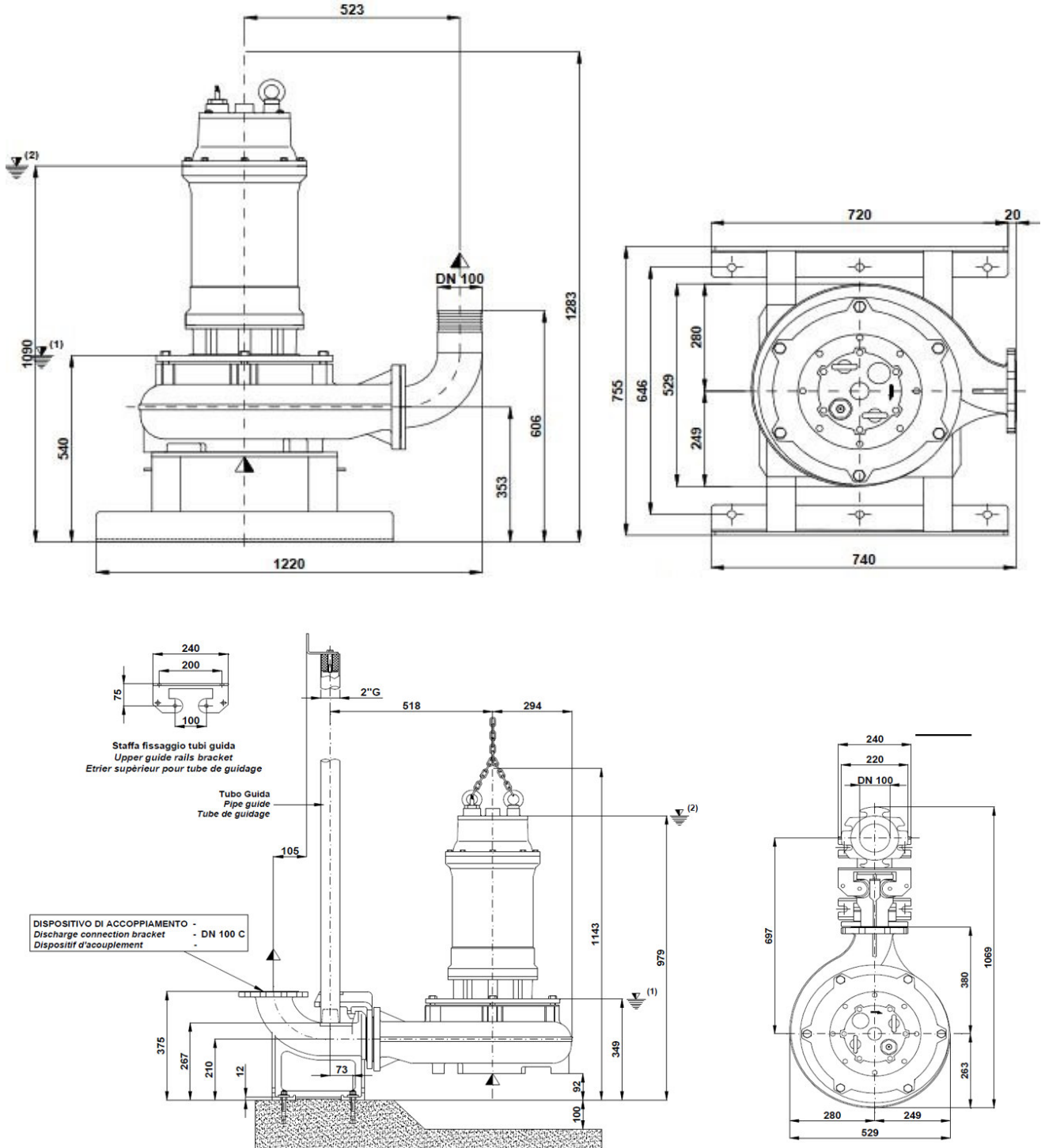
Version Chopper: avec anneau tranchant et roue durci.

Konstruktion	Construction
Gehäuse : Grauguss G25	Carcasse : Fonte grise G25
Turbine : Guss GS500	Turbine : Fonte GS500
Welle : Rostfreier Stahl AISI 420	Axe : Acier inox AISI 420
Schrauben : Rostfreier Stahl AISI 304	Visserie : Acier inox AISI 304
Gleitringdichtung oben : Hartkohle / Aluminiumoxid	Garniture mécanique sup. : Graphite / alumina
Gleitringdichtung unten : Siliziumkarbid (SiC)	Garniture mécanique inf. : Carbure de silice (SiC)
Isolationsklasse : "F" (155°C), IP 68	Classe d'isolation : "F" (155°C), IP 68
Optional:	Options :
Dichtungsüberwachung	Détecteur d'infiltration

Pompe submersible à eau usée avec turbine bi-canal et diffuseur de coupe

**Série
 MT 100-4**

Abwassertauchpumpe mit 2-Kanalrad mit Schneiddiffusor



⁽¹⁾ Mindesthöhe für Automatikbetrieb / Point d'arrêt plus bas pour service automatiques

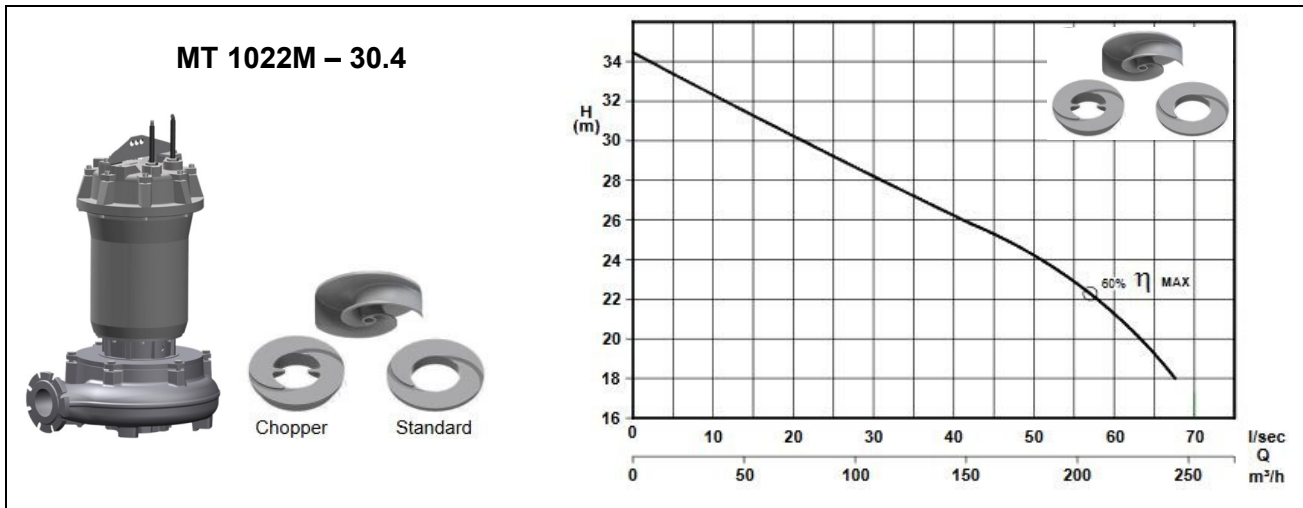
⁽²⁾ Mindesthöhe für Dauerbetrieb / Submersion minimal pour service continu



Pompe submersible à eau usée avec turbine bicanal et diffuseur de coupe

Série MT 100-4

Abwassertauchpumpe mit 2-Kanalrad mit Schneiddiffusor



Typ type	Nr. N°	Leistung Puissance	Spannung Tension	Nennstrom Intensitée nom.	Drehzahl Nbre. de tours	Gewicht Poids
[-]	[-]	[kW]	[V]	[A]	[min ⁻¹]	[kg]
MT 1022M – 3310	1	22	3x 400/700	45	1450	460

Anwendungsbereich

Pumpe zum Fördern von Fäkalien und Schmutzwasser bis max. 40°C, mit 2-Kanalrad, selbstreinigendem Diffusor, Oelkammer, zwei Gleitringdichtungen, Temperatursonde und Dichtungsüberwachung.

Version Chopper: mit gehärtetem Schneidrad und Schneiddiffusor.

Application

Pompes, destinées pour le transvasement d'eaux usées et chargées jusqu'à 40°C, avec turbine bicanal, diffuseur autonettoyant, chambre d'huile, deux garnitures mécaniques, Sonde de température et détecteur d'infiltration.

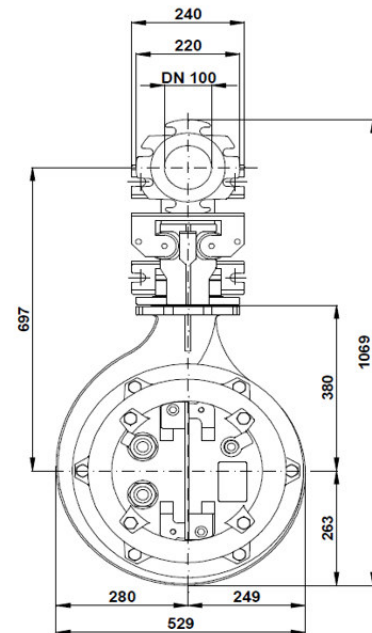
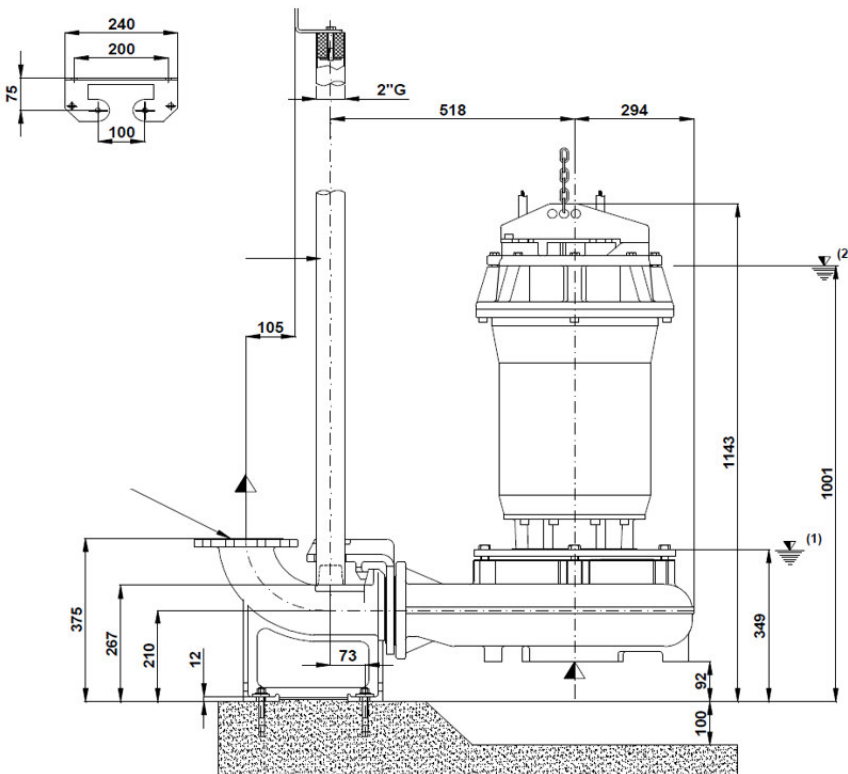
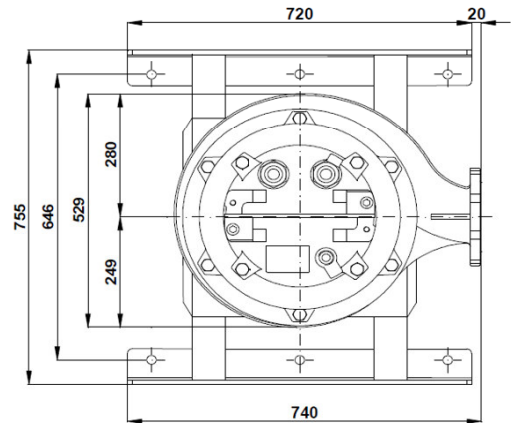
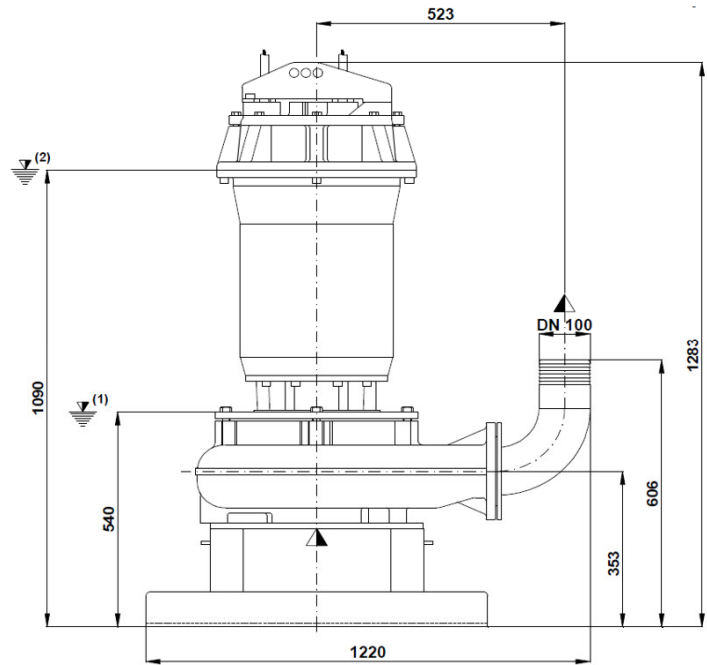
Version Chopper: avec anneau tranchant et roue durci.

Konstruktion		Construction	
Gehäuse	: Grauguss G25	Carcasse	: Fonte grise G25
Turbine	: Guss GS500	Turbine	: Fonte GS500
Welle	: Rostfreier Stahl AISI 420	Axe	: Acier inox AISI 420
Schrauben	: Rostfreier Stahl AISI 304	Visserie	: Acier inox AISI 304
Gleitringdichtung oben	: Hartkohle / Aluminiumoxid	Garniture mécanique sup.	: Graphite / alumina
Gleitringdichtung unten	: Siliziumkarbid (SiC)	Garniture mécanique inf.	: Carbure de silice (SiC)
Isolationsklasse	: "F" (155°C), IP 68	Classe d'isolation	: "F" (155°C), IP 68

Pompe submersible à eau usée avec turbine bi-canal et diffuseur de coupe

Abwassertauchpumpe mit 2-Kanalrad mit Schneiddiffusor

**Série
 MT 100-4**



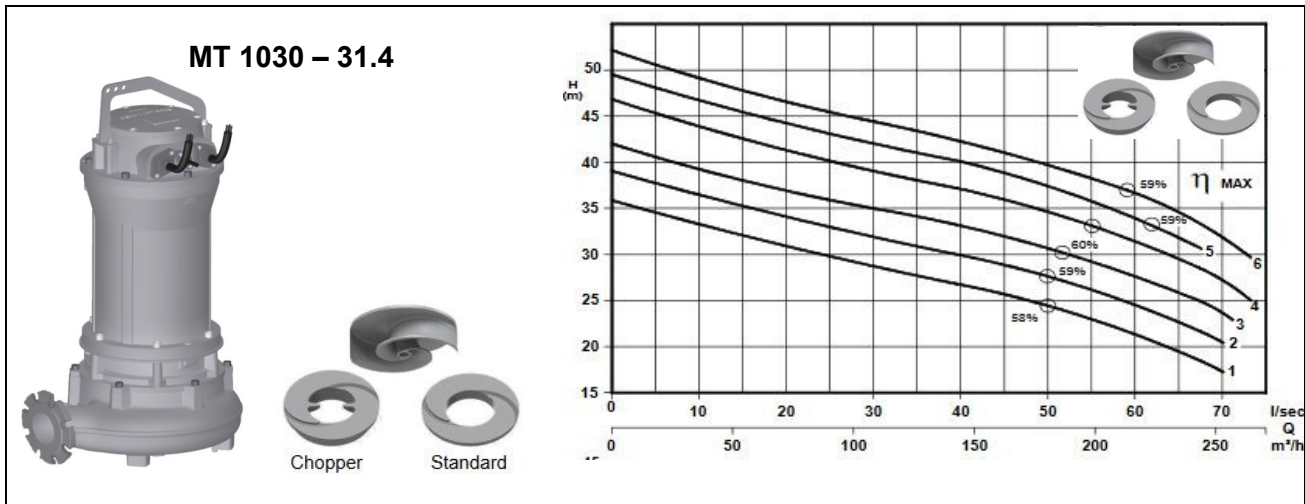
(1) Mindesthöhe für Automatikbetrieb / Point d'arrêt plus bas pour service automatiques
 (2) Mindesthöhe für Dauerbetrieb / Submersion minimal pour service continu



Pompe submersible à eau usée avec turbine bicanal et diffuseur de coupe

Série MT 100-4

Abwassertauchpumpe mit 2-Kanalrad mit Schneiddiffusor



Typ type	Nr. N°	Leistung Puissance	Spannung Tension	Nennstrom Intensitée nom.	Drehzahl Nbre. de tours	Gewicht Poids
[-]	[-]	[kW]	[V]	[A]	[min ⁻¹]	[kg]
MT 1022 – 3315	1	22	3x 400/700	45	1450	560
MT 1030 – 3327	2	30		56		
MT 1030 – 3340	3			74		
MT 1037 – 3353	4	37		84		
MT 1037 – 3363	5					
MT 1045 – 3373	6	45				

Anwendungsbereich

Pumpe zum Fördern von Fäkalien und Schmutzwasser bis max. 40°C, mit 2-Kanalrad, selbstreinigendem Diffusor, Oelkammer, zwei Gleitringdichtungen, Temperatursonde und Dichtungsüberwachung.

Version Chopper: mit gehärtetem Schneidrad und Schneiddiffusor.

Application

Pompes, destinées pour le transvasement d'eaux usées et chargées jusqu'à 40°C, avec turbine bicanal, diffuseur autonettoyant, chambre d'huile, deux garnitures mécaniques, Sonde de température et détecteur d'infiltration.

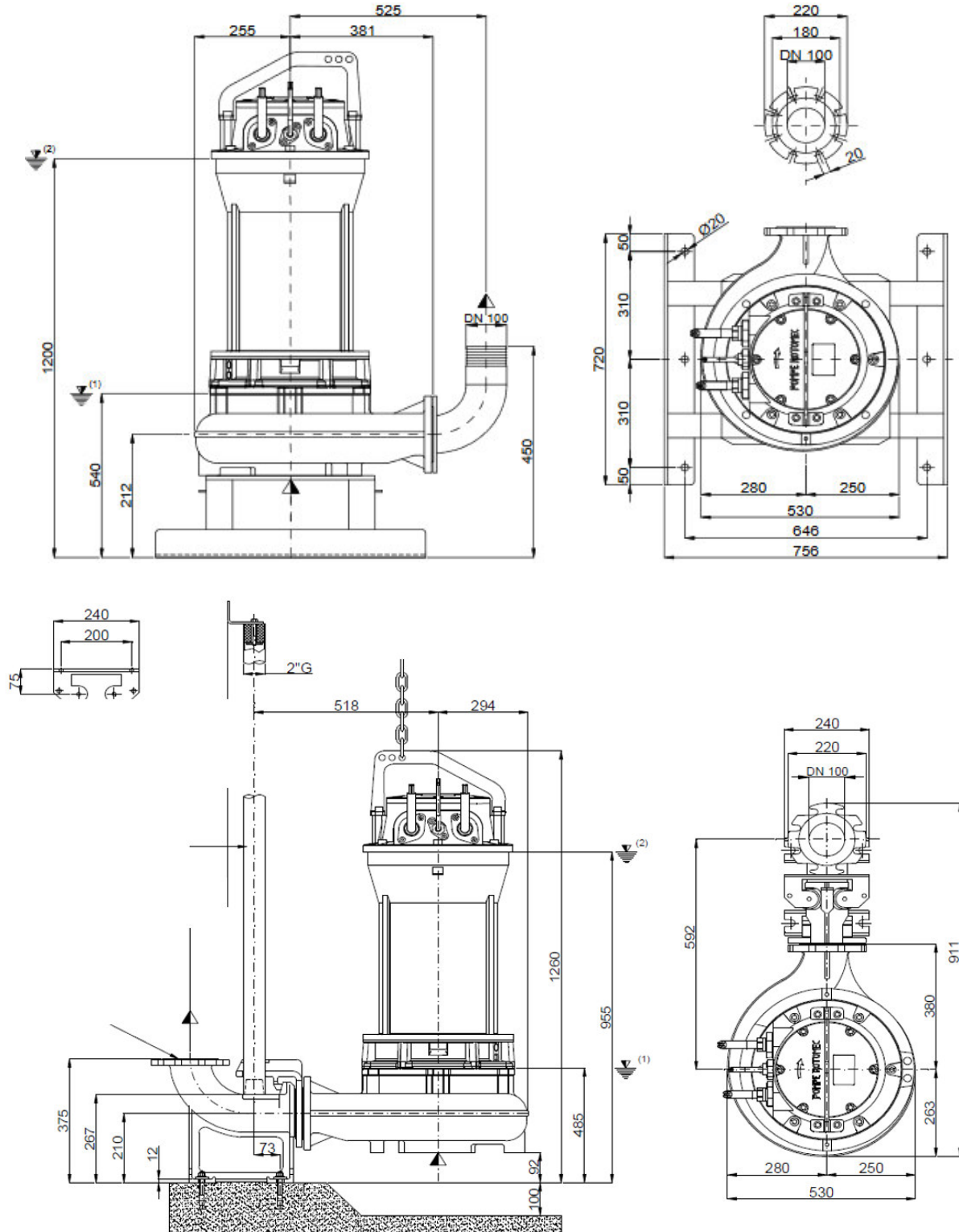
Version Chopper: avec anneau tranchant et roue durci.

Konstruktion		Construction	
Gehäuse	: Grauguss G25	Carcasse	: Fonte grise G25
Turbine	: Grauguss G25	Turbine	: Fonte grise G25
Welle	: Rostfreier Stahl AISI 420	Axe	: Acier inox AISI 420
Schrauben	: Rostfreier Stahl AISI 304	Visserie	: Acier inox AISI 304
Gleitringdichtung oben	: Hartkohle / Aluminiumoxid	Garniture mécanique sup.	: Graphite / alumina
Gleitringdichtung unten	: Siliziumkarbid (SiC)	Garniture mécanique inf.	: Carbone de silice (SiC)
Isolationsklasse	: "F" (155°C), IP 68	Classe d'isolation	: "F" (155°C), IP 68
Effizienzklasse	: IE3	Classes de rendement	: IE3

Pompe submersible à eau usée avec turbine bi-canal et diffuseur de coupe

**Série
 MT 100-4**

Abwassertauchpumpe mit 2-Kanalrad mit Schneiddiffusor



⁽¹⁾ Mindesthöhe für Automatikbetrieb / Point d'arrêt plus bas pour service automatiques
⁽²⁾ Mindesthöhe für Dauerbetrieb / Submersion minimal pour service continu