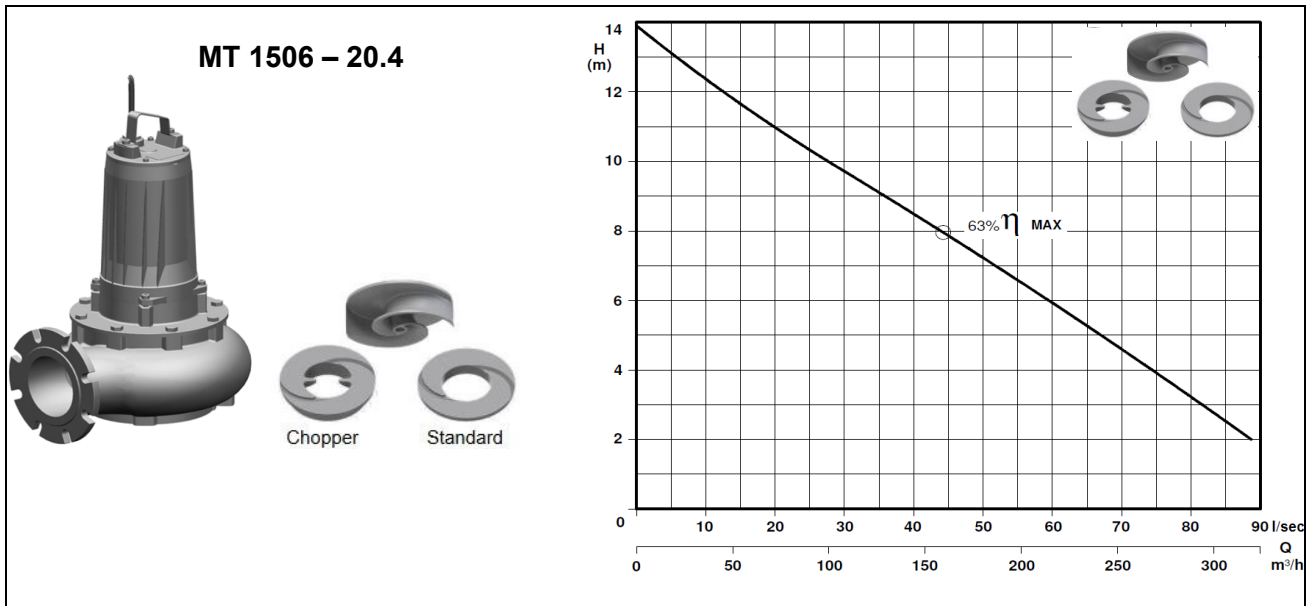




Pompe submersible à eau usée avec turbine bicanal et diffuseur de coupe

**Série
 MT 150-4**

Abwassertauchpumpe mit 2-Kanalrad mit Schneiddiffusor



Typ type	Nr. N°	Leistung Puissance	Spannung Tension	Nennstrom Intensitée nom.	Drehzahl Nbre. de tours	Gewicht Poids
[-]	[-]	[kW]	[V]	[A]	[min ⁻¹]	[kg]
MT 1506 - 2212	1	6	3x400	13.5	1450	150

Anwendungsbereich

Pumpe zum Fördern von Fäkalien und Schmutzwasser bis max. 40°C, mit 2-Kanalrad und selbstreinigendem Diffusor, Oelkammer und zwei Gleitringdichtungen.
Version Chopper: mit gehärtetem Schneidrad und Schneiddiffusor.

Application

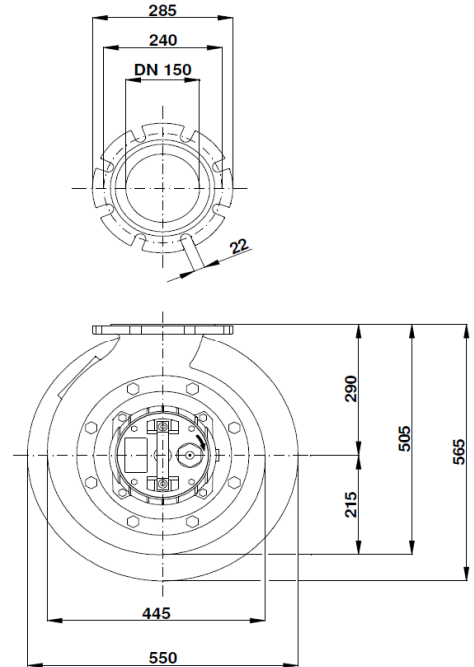
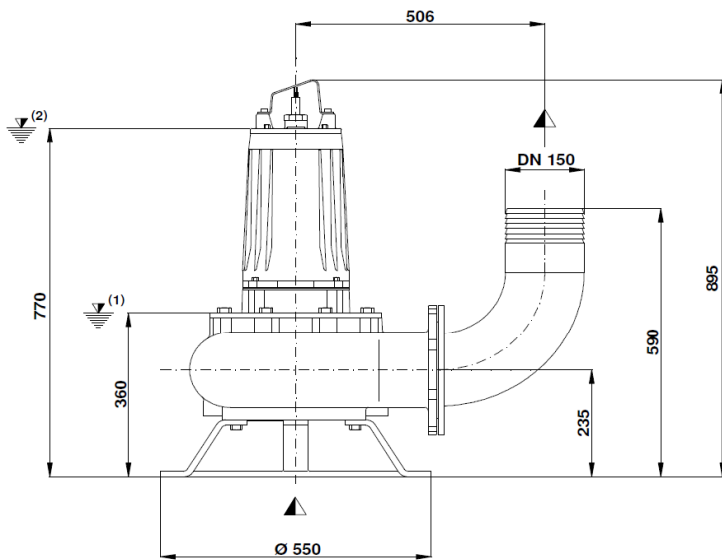
Pompes, destinées pour le transvasement d'eaux usées et chargées jusqu'à 40°C, avec turbine bicanal et diffuseur autonettoyant, chambre d'huile et deux garnitures mécaniques.
Version Chopper: avec anneau tranchant et roue durci.

Konstruktion	Construction
Gehäuse : Grauguss G25	Carcasse : Fonte grise G25
Turbine : Guss GS500	Turbine : Fonte GS500
Welle : Rostfreier Stahl AISI 420	Axe : Acier inox AISI 420
Schrauben : Rostfreier Stahl AISI 304	Visserie : Acier inox AISI 304
Gleitringdichtung oben : Hartkohle / Aluminiumoxid	Garniture mécanique sup. : Graphite / alumina
Gleitringdichtung unten : Siliziumkarbid (SiC)	Garniture mécanique inf. : Carbure de silice (SiC)
Isolationsklasse : "F" (155°C), IP 68	Classe d'isolation : "F" (155°C), IP 68
Optional:	Options :
Temperatursonde und Dichtungsüberwachung	Sonde de température et détecteur d'infiltration

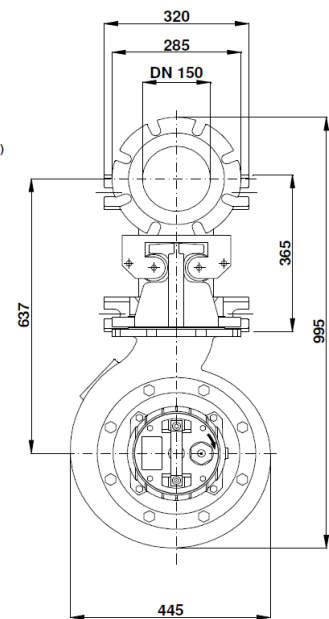
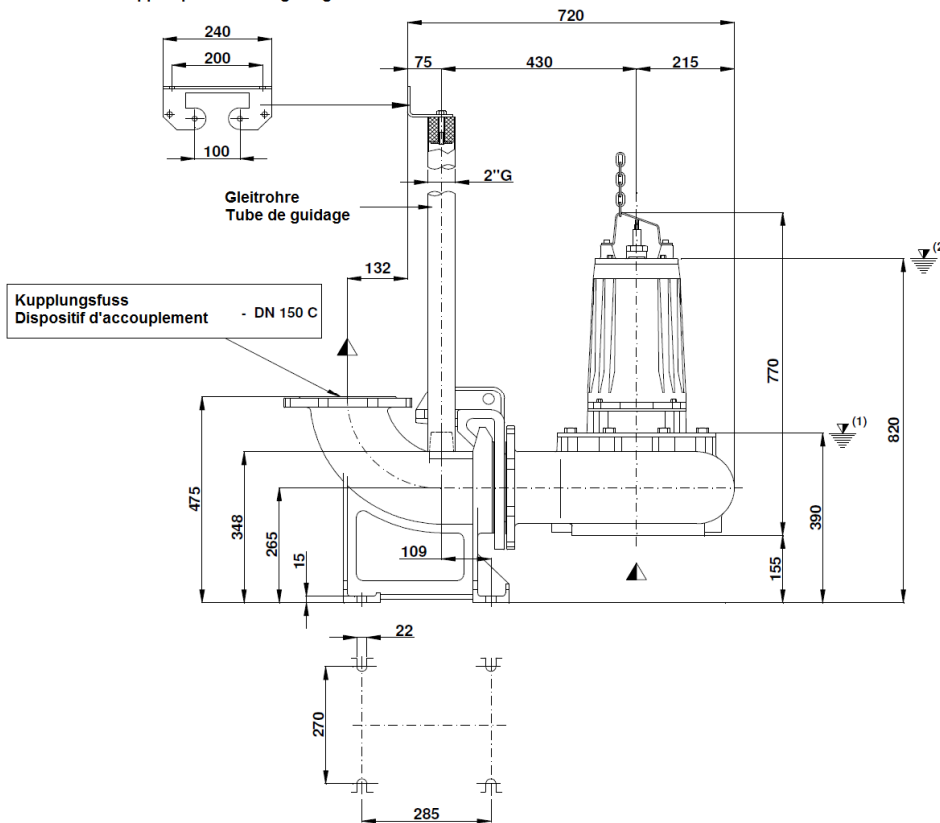
Pompe submersible à eau usée avec turbine bi-canal et diffuseur de coupe

**Série
 MT 150-4**

Abwassertauchpumpe mit 2-Kanalrad mit Schneiddiffusor



Gleitrohrhalter
 Support pour tube de guidage



⁽¹⁾ Mindesthöhe für Automatikbetrieb / Point d'arrêt plus bas pour service automatiques

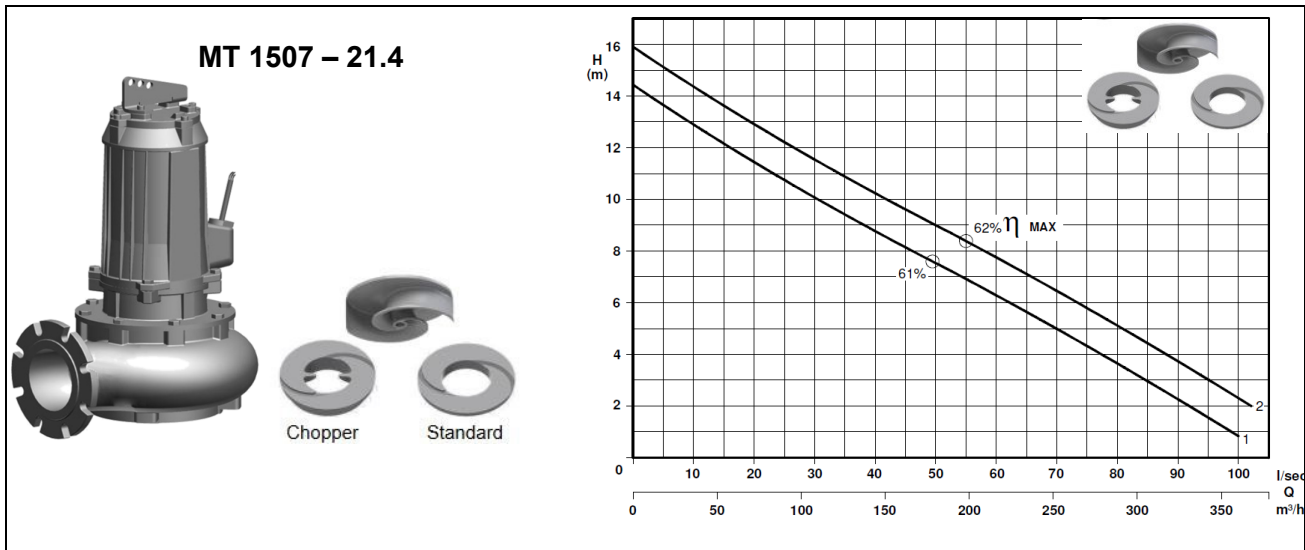
⁽²⁾ Mindesthöhe für Dauerbetrieb / Submersion minimal pour service continu



Pompe submersible à eau usée avec turbine bicanal et diffuseur de coupe

**Série
 MT 150-4**

Abwassertauchpumpe mit 2-Kanalrad mit Schneiddiffusor



Typ type	Nr. N°	Leistung Puissance	Spannung Tension	Nennstrom Intensitée nom.	Drehzahl Nbre. de tours	Gewicht Poids
[-]	[-]	[kW]	[V]	[A]	[min ⁻¹]	[kg]
MT 1507 – 2222	1	7.5	3x	16.5	1450	180
MT 1507 – 2227	2		400/700			

Anwendungsbereich

Pumpe zum Fördern von Fäkalien und Schmutzwasser bis max. 40°C, mit 2-Kanalrad, selbstreinigendem Diffusor, Oelkammer, zwei Gleitringdichtungen und Temperatursonde.

Version Chopper: mit gehärtetem Schneidrad und Schneiddiffusor.

Application

Pompes, destinées pour le transvasement d'eaux usées et chargées jusqu'à 40°C, avec turbine bicanal, diffuseur autonettoyant, chambre d'huile, deux garnitures mécaniques et sonde de température.

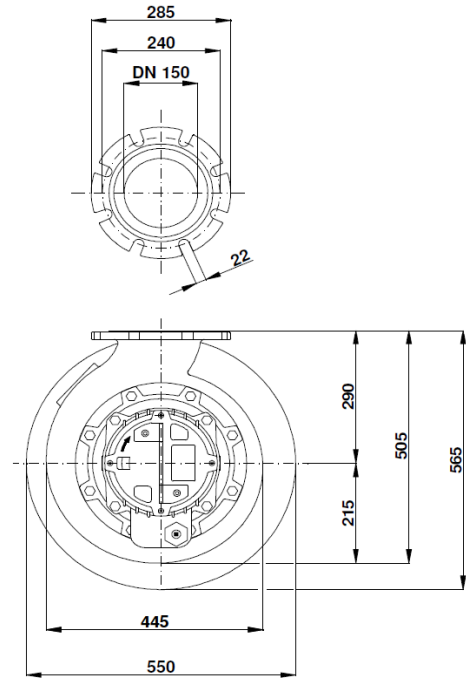
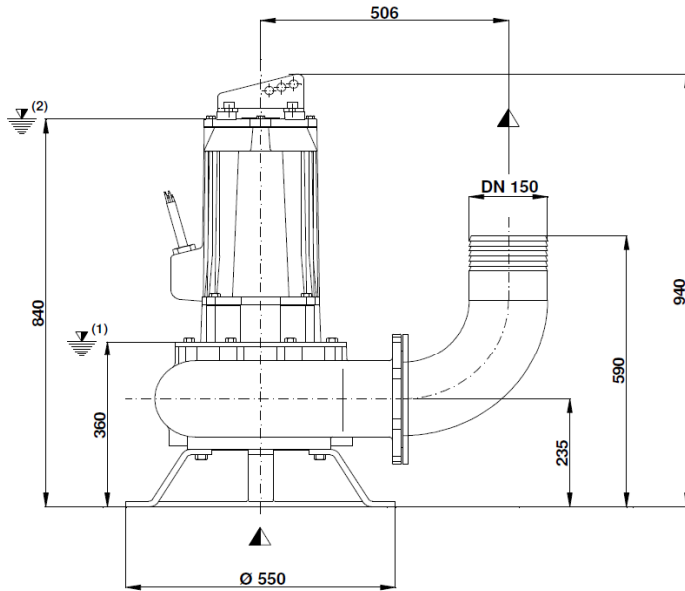
Version Chopper: avec anneau tranchant et roue durci.

Konstruktion	Construction
Gehäuse : Grauguss G25	Carcasse : Fonte grise G25
Turbine : Guss GS500	Turbine : Fonte GS500
Welle : Rostfreier Stahl AISI 420	Axe : Acier inox AISI 420
Schrauben : Rostfreier Stahl AISI 304	Visserie : Acier inox AISI 304
Gleitringdichtung oben : Hartkohle / Aluminiumoxid	Garniture mécanique sup. : Graphite / alumina
Gleitringdichtung unten : Siliziumkarbid (SiC)	Garniture mécanique inf. : Carbure de silice (SiC)
Isolationsklasse : "F" (155°C), IP 68	Classe d'isolation : "F" (155°C), IP 68
Optional:	Options :
Dichtungsüberwachung	Détecteur d'infiltration

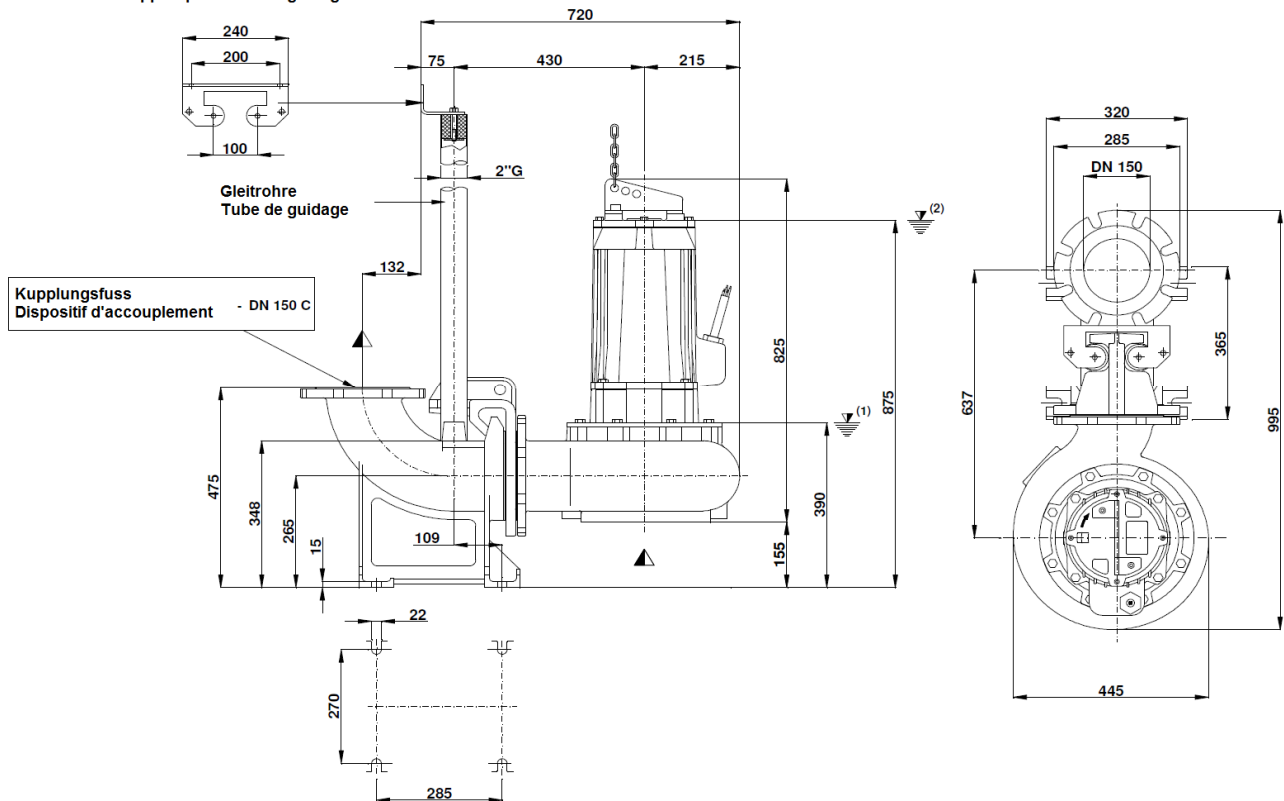
Pompe submersible à eau usée avec turbine bi-canal et diffuseur de coupe

Série MT 150-4

Abwassertauchpumpe mit 2-Kanalrad mit Schneiddiffusor



Gleitrohrhalter
 Support pour tube de guidage



(1) Mindesthöhe für Automatikbetrieb / Point d'arrêt plus bas pour service automatiques

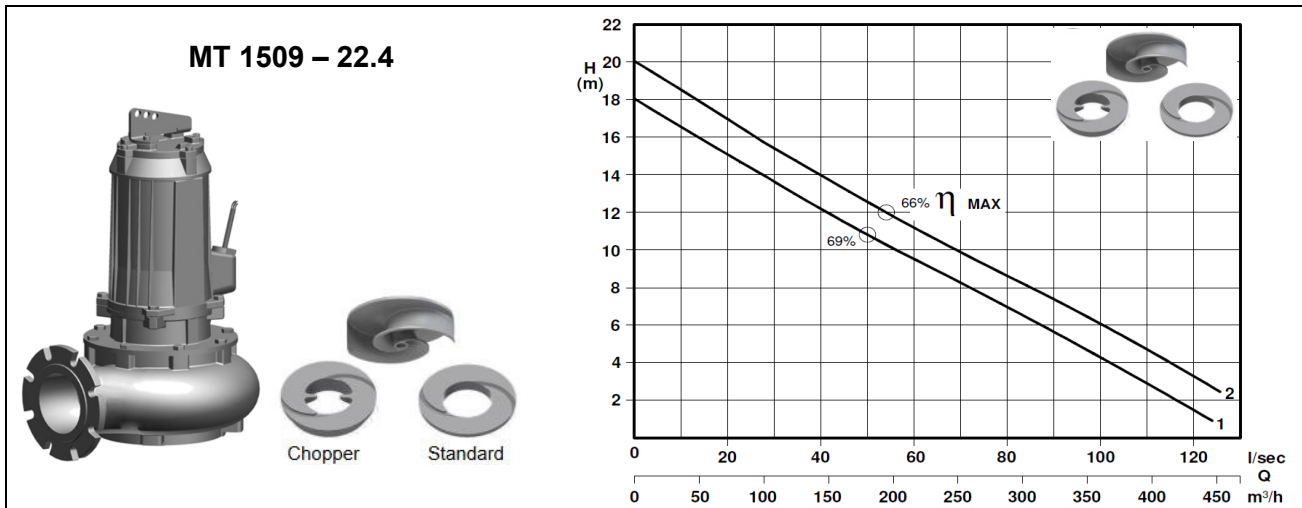
(2) Mindesthöhe für Dauerbetrieb / Submersion minimal pour service continu



Pompe submersible à eau usée avec turbine bicanal et diffuseur de coupe

**Série
 MT 150-4**

Abwassertauchpumpe mit 2-Kanalrad mit Schneiddiffusor



Typ type	Nr. N°	Leistung Puissance	Spannung Tension	Nennstrom Intensitée nom.	Drehzahl Nbre. de tours	Gewicht Poids
[-]	[-]	[kW]	[V]	[A]	[min ⁻¹]	[kg]
MT 1509 – 2230	1	9.2	3x	19.8	1450	183
MT 1511 – 2238	2	11	400/700	23.5		185

Anwendungsbereich

Pumpe zum Fördern von Fäkalien und Schmutzwasser bis max. 40°C, mit 2-Kanalrad, selbstreinigendem Diffusor, Oelkammer, zwei Gleitringdichtungen und Temperatursonde.

Version Chopper: mit gehärtetem Schneidrad und Schneiddiffusor.

Application

Pompes, destinées pour le transvasement d'eaux usées et chargées jusqu'à 40°C, avec turbine bicanal, diffuseur autonettoyant, chambre d'huile, deux garnitures mécaniques et sonde de température.

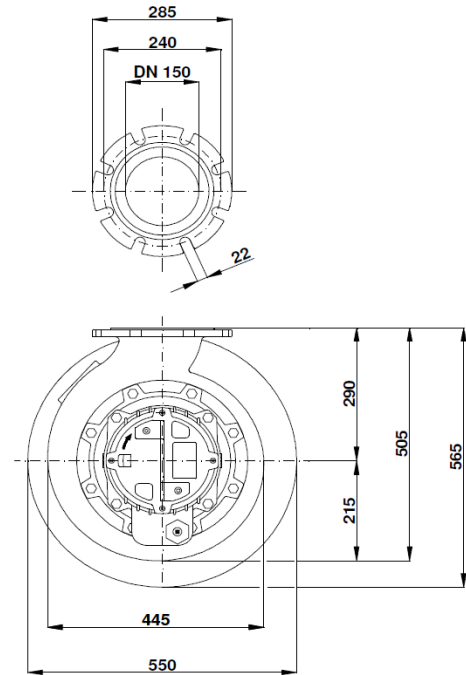
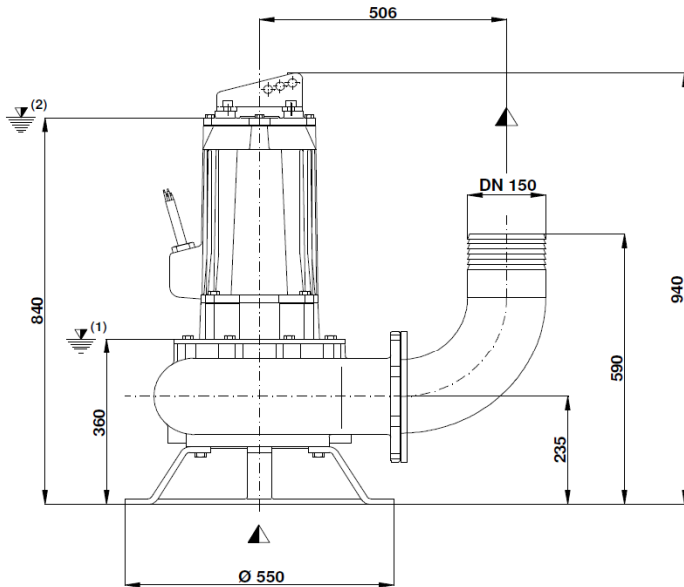
Version Chopper: avec anneau tranchant et roue durci.

Konstruktion	Construction
Gehäuse : Grauguss G25	Carcasse : Fonte grise G25
Turbine : Guss GS500	Turbine : Fonte GS500
Welle : Rostfreier Stahl AISI 420	Axe : Rostfreier Stahl AISI 420
Schrauben : Rostfreier Stahl AISI 304	Visserie : Acier inox AISI 304
Gleitringdichtung oben : Hartkohle / Aluminiumoxid	Garniture mécanique sup. : Graphite / alumina
Gleitringdichtung unten : Siliziumkarbid (SiC)	Garniture mécanique inf. : Carbure de silice (SiC)
Isolationsklasse : "F" (155°C), IP 68	Classe d'isolation : "F" (155°C), IP 68
Optional:	Options :
Dichtungsüberwachung	Détecteur d'infiltration

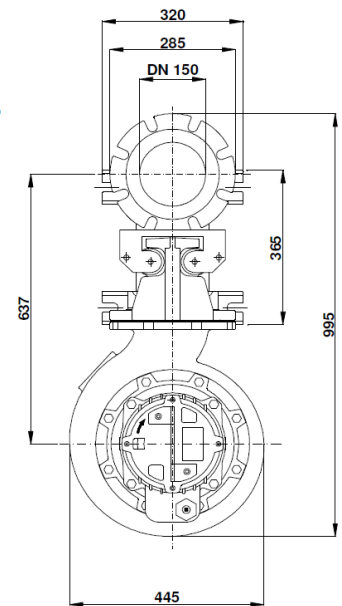
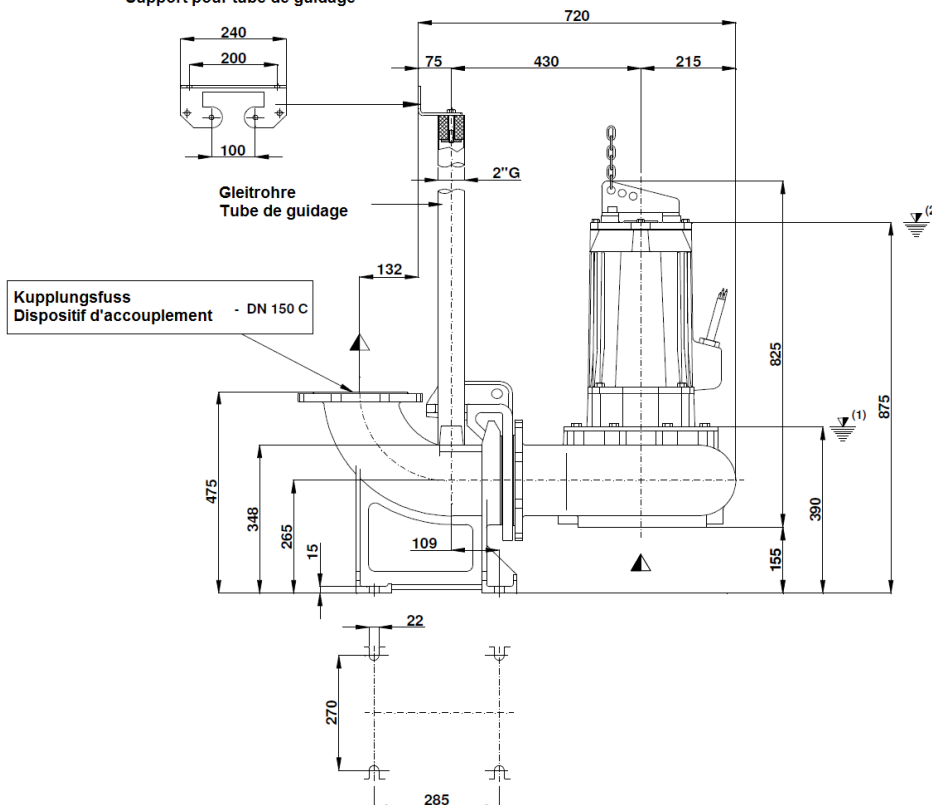
Pompe submersible à eau usée avec turbine bi-canal et diffuseur de coupe

**Série
 MT 150-4**

Abwassertauchpumpe mit 2-Kanalrad mit Schneiddiffusor



Gleitrohrhalter
 Support pour tube de guidage



(1) Mindesthöhe für Automatikbetrieb / Point d'arrêt plus bas pour service automatiques

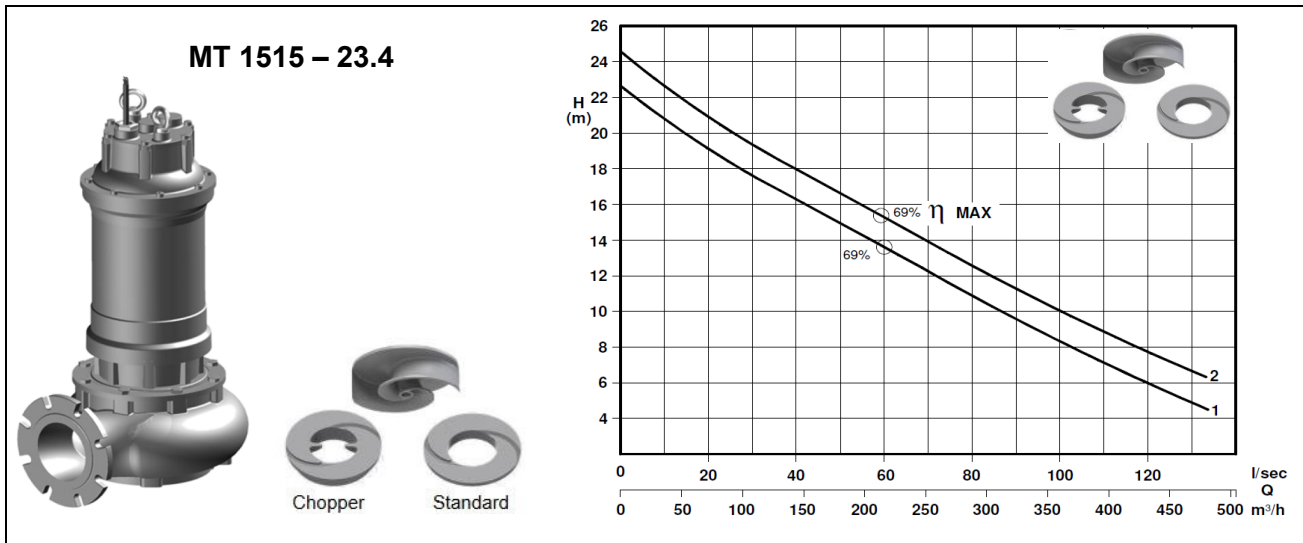
(2) Mindesthöhe für Dauerbetrieb / Submersion minimal pour service continu



Pompe submersible à eau usée avec turbine bicanal et diffuseur de coupe

Série MT 150-4

Abwassertauchpumpe mit 2-Kanalrad mit Schneiddiffusor



Typ type	Nr. N°	Leistung Puissance	Spannung Tension	Nennstrom Intensitée nom.	Drehzahl Nbre. de tours	Gewicht Poids
[-]	[-]	[kW]	[V]	[A]	[min ⁻¹]	[kg]
MT 1515 – 2250	1	15	3x	30	1450	230
MT 1515 – 2256	2		400/700			

Anwendungsbereich

Pumpe zum Fördern von Fäkalien und Schmutzwasser bis max. 40°C, mit 2-Kanalrad, selbstreinigendem Diffusor, Oelkammer, zwei Gleitringdichtungen und Temperatursonde.

Version Chopper: mit gehärtetem Schneidrad und Schneiddiffusor.

Application

Pompes, destinées pour le transvasement d'eaux usées et chargées jusqu'à 40°C, avec turbine bicanal, diffuseur autonettoyant, chambre d'huile, deux garnitures mécaniques et sonde de température.

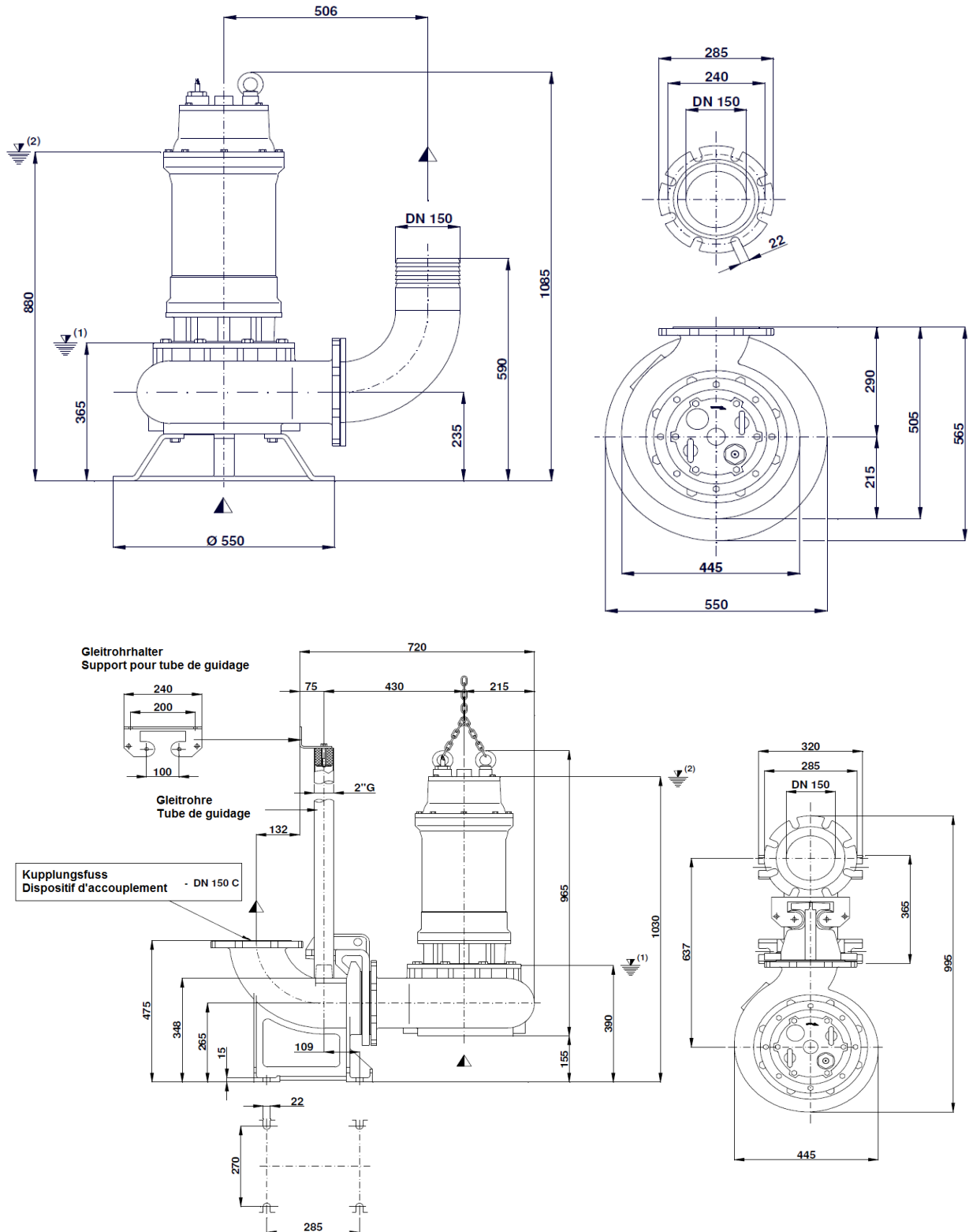
Version Chopper: avec anneau tranchant et roue durci.

Konstruktion	Construction
Gehäuse : Grauguss G25	Carcasse : Fonte grise G25
Turbine : Guss GS500	Turbine : Fonte GS500
Welle : Rostfreier Stahl AISI 420	Axe : Acier inox AISI 420
Schrauben : Rostfreier Stahl AISI 304	Visserie : Acier inox AISI 304
Gleitringdichtung oben : Hartkohle / Aluminiumoxid	Garniture mécanique sup. : Graphite / alumina
Gleitringdichtung unten : Siliziumkarbid (SiC)	Garniture mécanique inf. : Carbure de silice (SiC)
Isolationsklasse : "F" (155°C), IP 68	Classe d'isolation : "F" (155°C), IP 68
Optional:	Options :
Dichtungsüberwachung	Détecteur d'infiltration

Pompe submersible à eau usée avec turbine bi-canal et diffuseur de coupe

**Série
 MT 150-4**

Abwassertauchpumpe mit 2-Kanalrad mit Schneiddiffusor



⁽¹⁾ Mindesthöhe für Automatikbetrieb / Point d'arrêt plus bas pour service automatiques

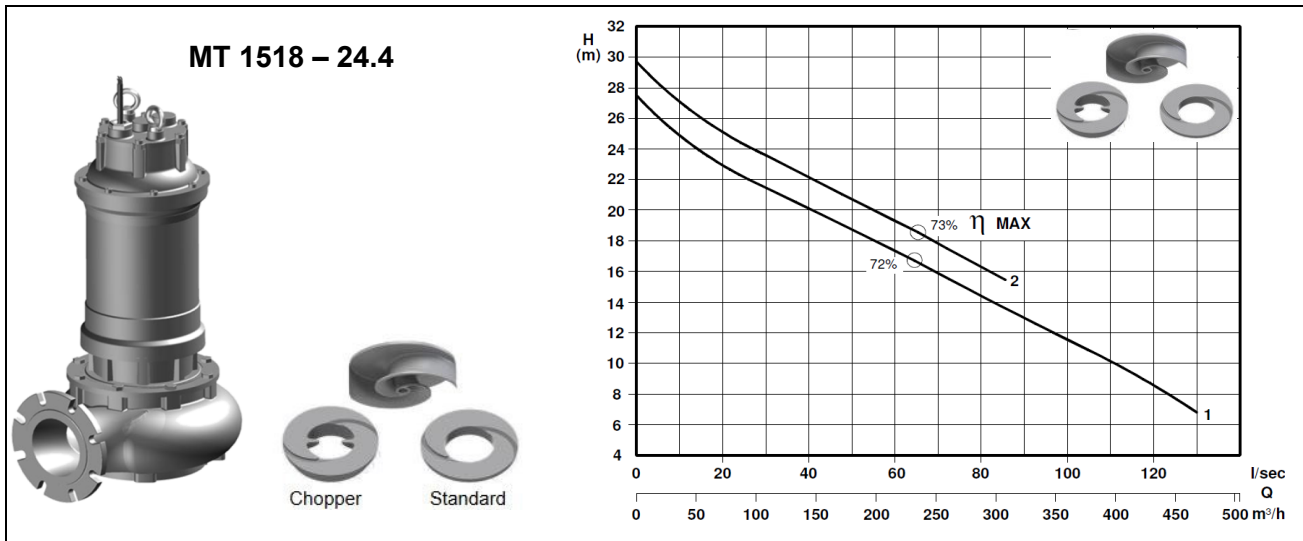
⁽²⁾ Mindesthöhe für Dauerbetrieb / Submersion minimal pour service continu



Pompe submersible à eau usée avec turbine bicanal et diffuseur de coupe

Série MT 150-4

Abwassertauchpumpe mit 2-Kanalrad mit Schneiddiffusor



Typ type	Nr. N°	Leistung Puissance	Spannung Tension	Nennstrom Intensitée nom.	Drehzahl Nbre. de tours	Gewicht Poids
[-]	[-]	[kW]	[V]	[A]	[min ⁻¹]	[kg]
MT 1518 – 2265	1	18.5	3x	39	1450	250
MT 1518 – 2275	2		400/700			

Anwendungsbereich

Pumpe zum Fördern von Fäkalien und Schmutzwasser bis max. 40°C, mit 2-Kanalrad, selbstreinigendem Diffusor, Oelkammer, zwei Gleitringdichtungen und Temperatursonde.

Version Chopper: mit gehärtetem Schneidrad und Schneiddiffusor.

Application

Pompes, destinées pour le transvasement d'eaux usées et chargées jusqu'à 40°C, avec turbine bicanal, diffuseur autonettoyant, chambre d'huile, deux garnitures mécaniques et sonde de température.

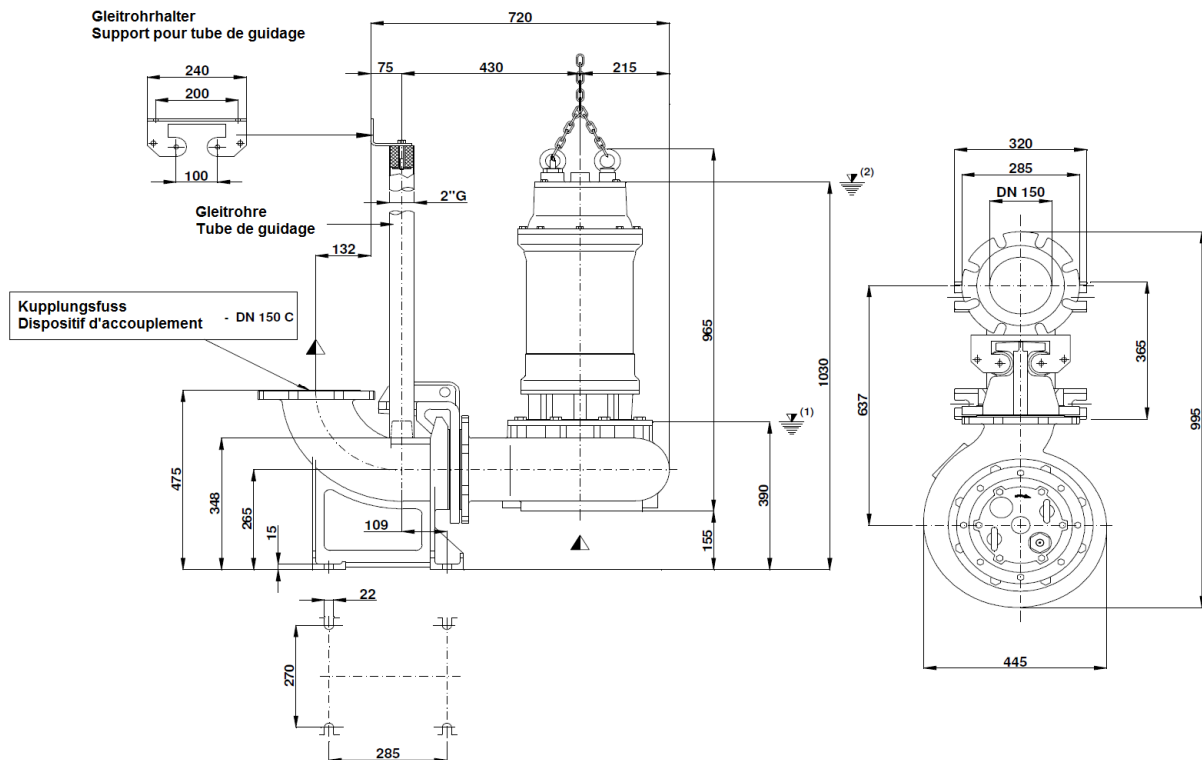
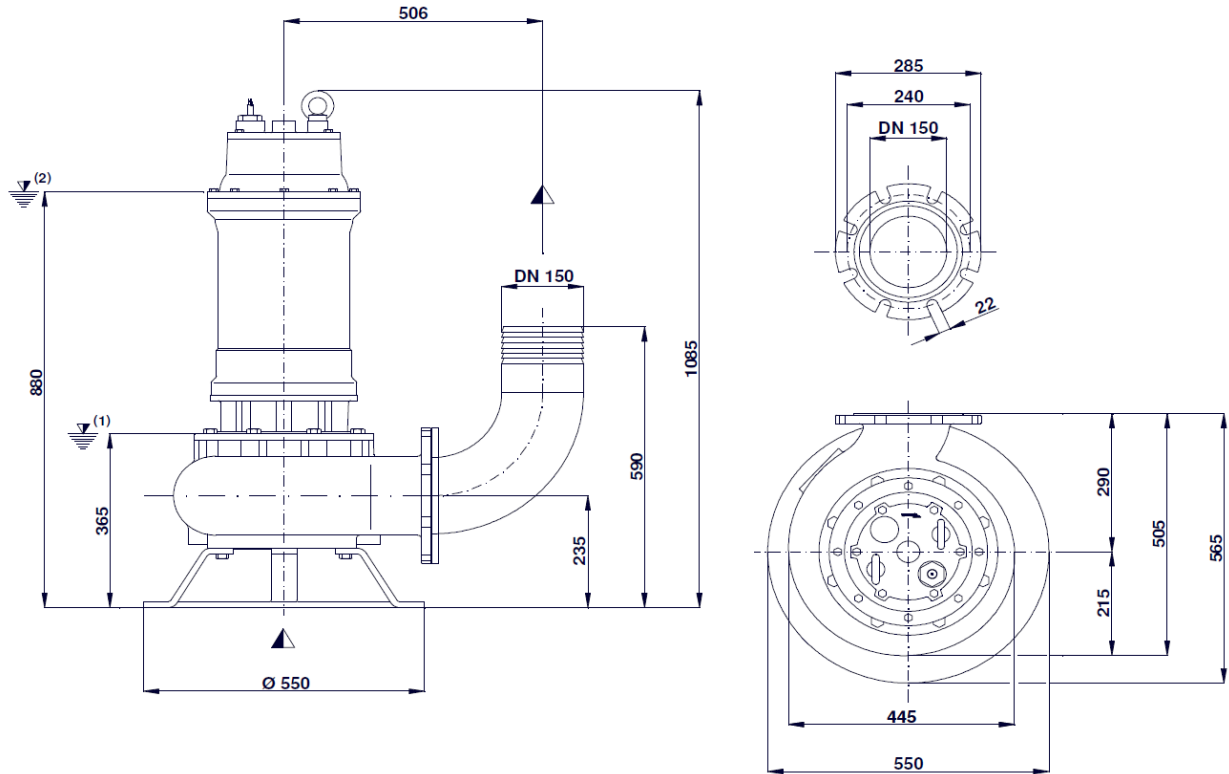
Version Chopper: avec anneau tranchant et roue durci.

Konstruktion	Construction
Gehäuse : Grauguss G25	Carcasse : Fonte grise G25
Turbine : Guss GS500	Turbine : Fonte GS500
Welle : Rostfreier Stahl AISI 420	Axe : Acier inox AISI 420
Schrauben : Rostfreier Stahl AISI 304	Visserie : Acier inox AISI 304
Gleitringdichtung oben : Hartkohle / Aluminiumoxid	Garniture mécanique sup. : Graphite / alumina
Gleitringdichtung unten : Siliziumkarbid (SiC)	Garniture mécanique inf. : Carbure de silice (SiC)
Isolationsklasse : "F" (155°C), IP 68	Classe d'isolation : "F" (155°C), IP 68
Optional:	Options :
Dichtungsüberwachung	Détecteur d'infiltration

Pompe submersible à eau usée avec turbine bi-canal et diffuseur de coupe

**Série
 MT 150-4**

Abwassertauchpumpe mit 2-Kanalrad mit Schneiddiffusor



⁽¹⁾ Mindesthöhe für Automatikbetrieb / Point d'arrêt plus bas pour service automatiques

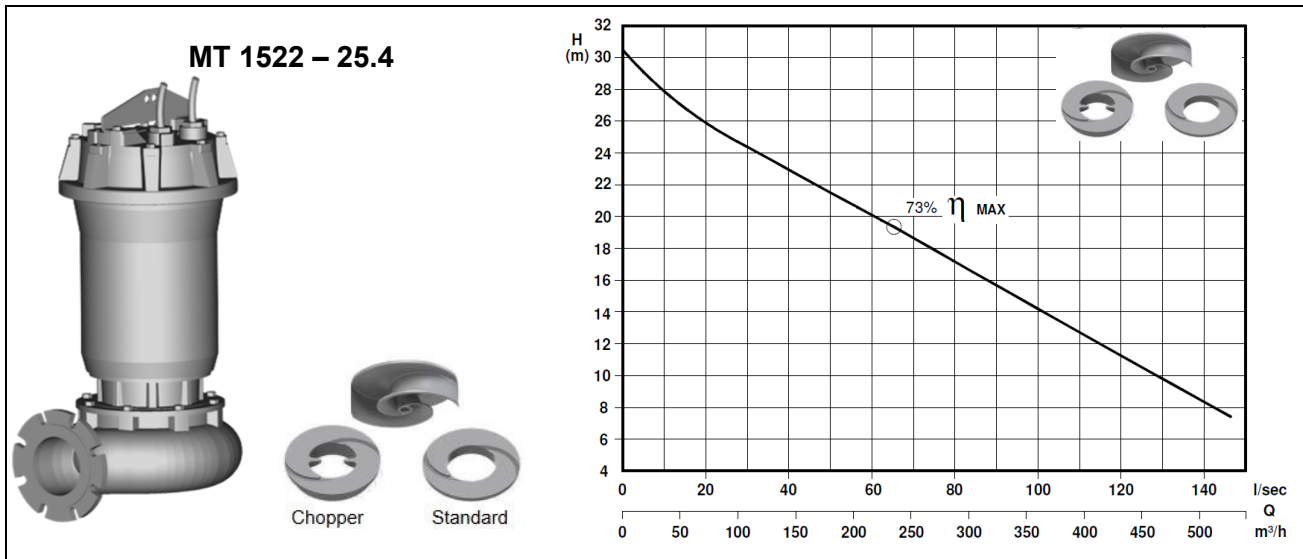
⁽²⁾ Mindesthöhe für Dauerbetrieb / Submersion minimal pour service continu



Pompe submersible à eau usée avec turbine bicanal et diffuseur de coupe

**Série
 MT 150-4**

Abwassertauchpumpe mit 2-Kanalrad mit Schneiddiffusor



Typ type	Nr. N°	Leistung Puissance	Spannung Tension	Nennstrom Intensitée nom.	Drehzahl Nbre. de tours	Gewicht Poids
[-]	[-]	[kW]	[V]	[A]	[min ⁻¹]	[kg]
MT 1522M – 2279	1	22	3x 400/700	45	1450	375

Anwendungsbereich

Pumpe zum Fördern von Fäkalien und Schmutzwasser bis max. 40°C, mit 2-Kanalrad, selbstreinigendem Diffusor, Oelkammer, zwei Gleitringdichtungen und Temperatursonde.

Version Chopper: mit gehärtetem Schneidrad und Schneiddiffusor.

Application

Pompes, destinées pour le transvasement d'eaux usées et chargées jusqu'à 40°C, avec turbine bicanal, diffuseur autonettoyant, chambre d'huile, deux garnitures mécaniques et sonde de température.

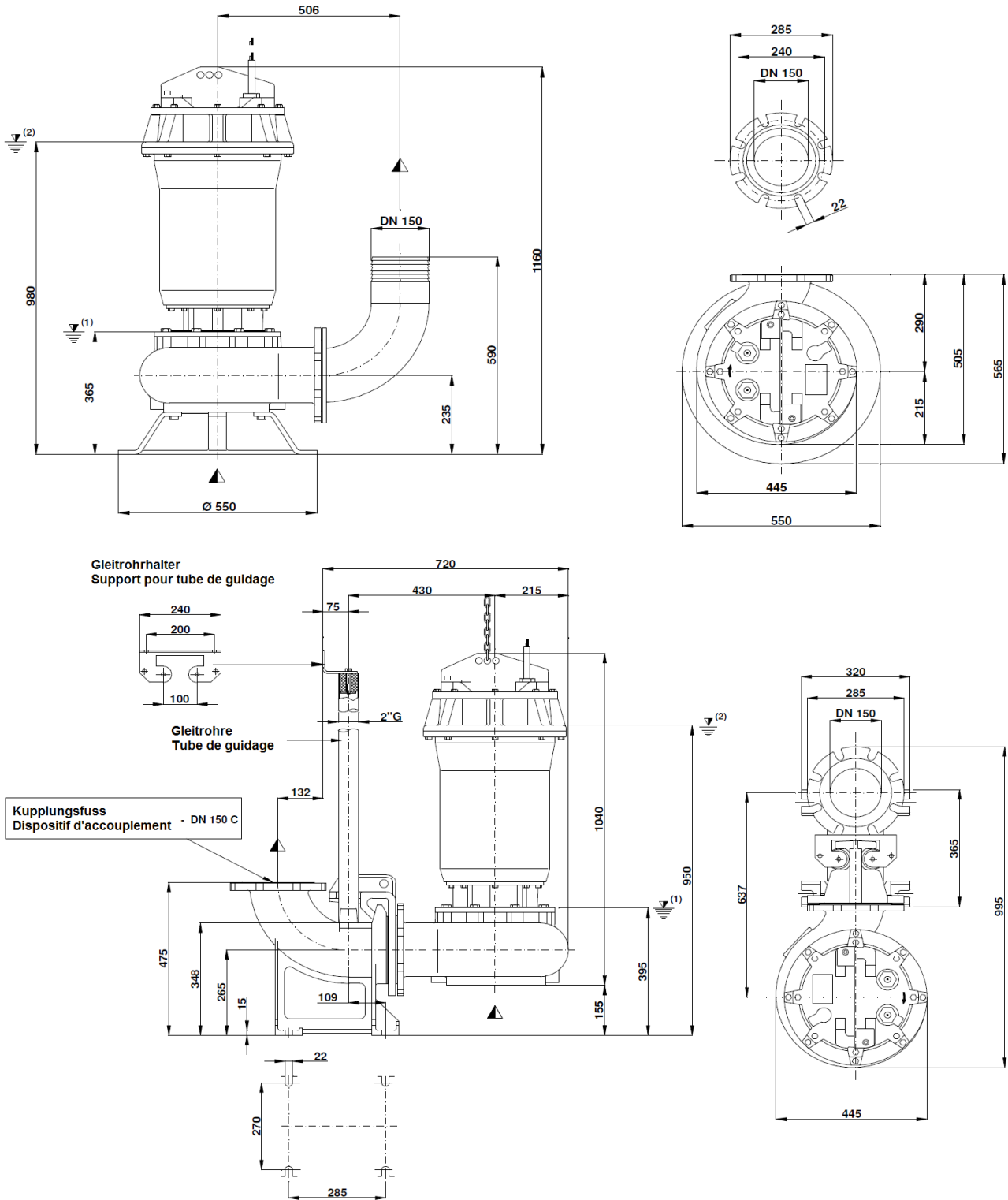
Version Chopper: avec anneau tranchant et roue durci.

Konstruktion	Construction
Gehäuse : Grauguss G25	Carcasse : Fonte grise G25
Turbine : Guss GS500	Turbine : Fonte GS500
Welle : Rostfreier Stahl AISI 420	Axe : Acier inox AISI 420
Schrauben : Rostfreier Stahl AISI 304	Visserie : Acier inox AISI 304
Gleitringdichtung oben : Hartkohle / Aluminiumoxid	Garniture mécanique sup. : Graphite / alumina
Gleitringdichtung unten : Siliziumkarbid (SiC)	Garniture mécanique inf. : Carbure de silice (SiC)
Isolationsklasse : "F" (155°C), IP 68	Classe d'isolation : "F" (155°C), IP 68
Optional:	Options :
Dichtungsüberwachung	Détecteur d'infiltration

Pompe submersible à eau usée avec turbine bi-canal et diffuseur de coupe

**Série
 MT 150-4**

Abwassertauchpumpe mit 2-Kanalrad mit Schneiddiffusor



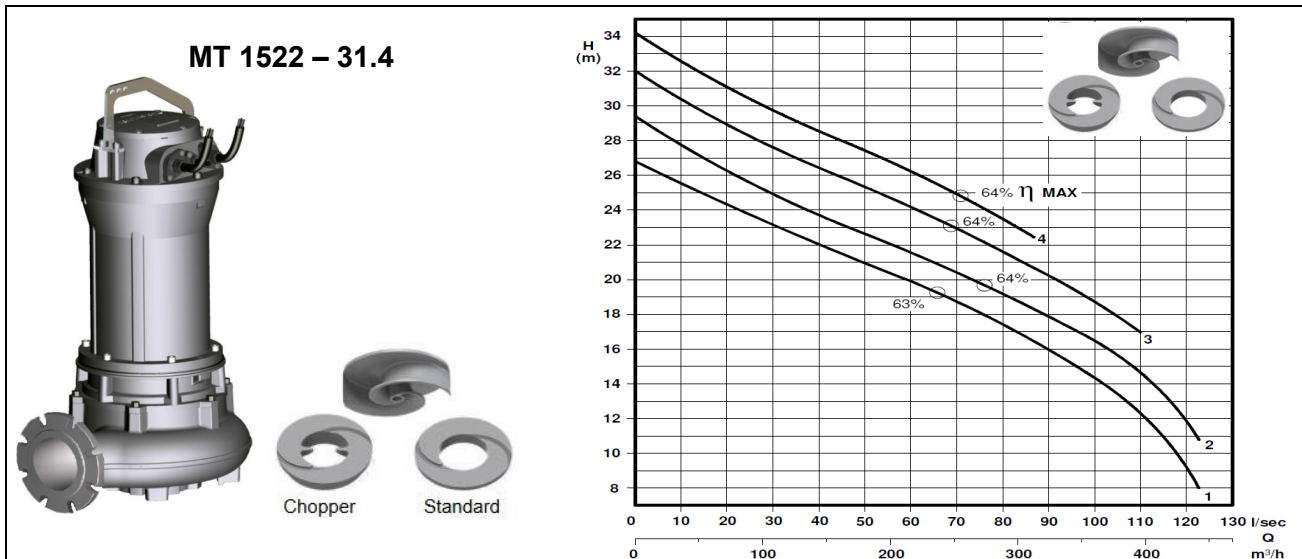
⁽¹⁾ Mindesthöhe für Automatikbetrieb / Point d'arrêt plus bas pour service automatiques
⁽²⁾ Mindesthöhe für Dauerbetrieb / Submersion minimal pour service continu



Pompe submersible à eau usée avec turbine bicanal et diffuseur de coupe

**Série
 MT 150-4**

Abwassertauchpumpe mit 2-Kanalrad mit Schneiddiffusor



Typ type	Nr. N°	Leistung Puissance	Spannung Tension	Nennstrom Intensitée nom.	Drehzahl Nbre. de tours	Gewicht Poids
[-]	[-]	[kW]	[V]	[A]	[min ⁻¹]	[kg]
MT 1522 – 3279	1	22	3x 400/700	45	1450	535
MT 1530 – 3290	2	30		58		
MT 1530 – 3300	3					
MT 1530 – 3308	4					

Anwendungsbereich

Pumpe zum Fördern von Fäkalien und Schmutzwasser bis max. 40°C, mit 2-Kanalrad, selbstreinigendem Diffusor, Oelkammer, zwei Gleitringdichtungen, Temperatursonde und Dichtungsüberwachung.
Version Chopper: mit gehärtetem Schneidrad und Schneiddiffusor.

Application

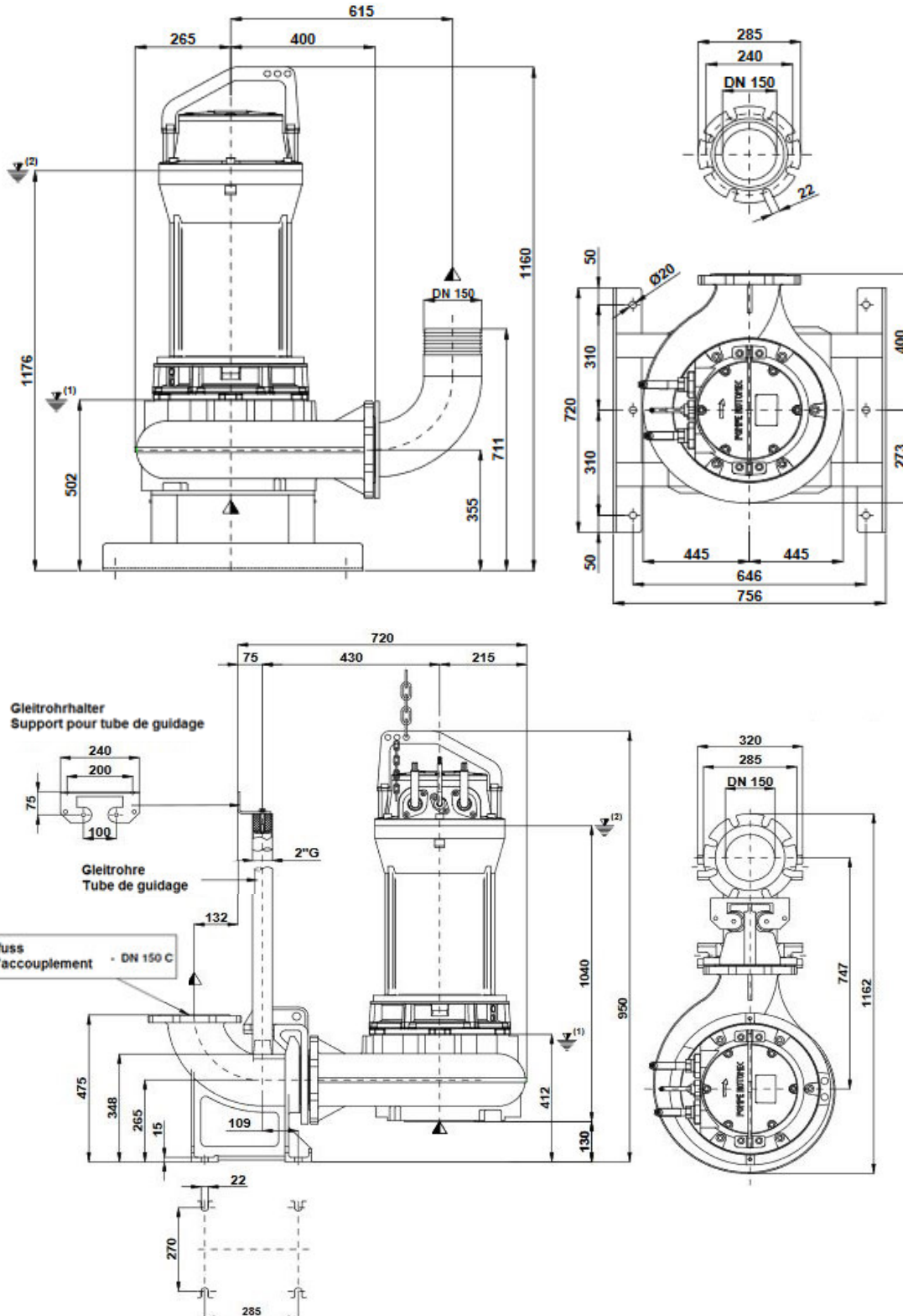
Pompes, destinées pour le transvasement d'eaux usées et chargées jusqu'à 40°C, avec turbine bicanal, diffuseur autonettoyant, chambre d'huile, deux garnitures mécaniques, sonde de température et détecteur d'infiltration.
Version Chopper: avec anneau tranchant et roue durci.

Konstruktion		Construction	
Gehäuse	: Grauguss G25	Carcasse	: Fonte grise G25
Turbine	: Guss GS500	Turbine	: Fonte GS500
Welle	: Rostfreier Stahl AISI 420	Axe	: Acier inox AISI 420
Schrauben	: Rostfreier Stahl AISI 304	Visserie	: Acier inox AISI 304
Gleitringdichtung oben	: Hartkohle / Aluminiumoxid	Garniture mécanique sup.	: Graphite / alumina
Gleitringdichtung unten	: Siliziumkarbid (SiC)	Garniture mécanique inf.	: Carbure de silice (SiC)
Isolationsklasse	: "F" (155°C), IP 68	Classe d'isolation	: "F" (155°C), IP 68
Effizienzklasse	: IE3	Classes de rendement	: IE3

Pompe submersible à eau usée avec turbine bi-canal et diffuseur de coupe

**Série
 MT 150-4**

Abwassertauchpumpe mit 2-Kanalrad mit Schneiddiffusor



⁽¹⁾ Mindesthöhe für Automatikbetrieb / Point d'arrêt plus bas pour service automatiques

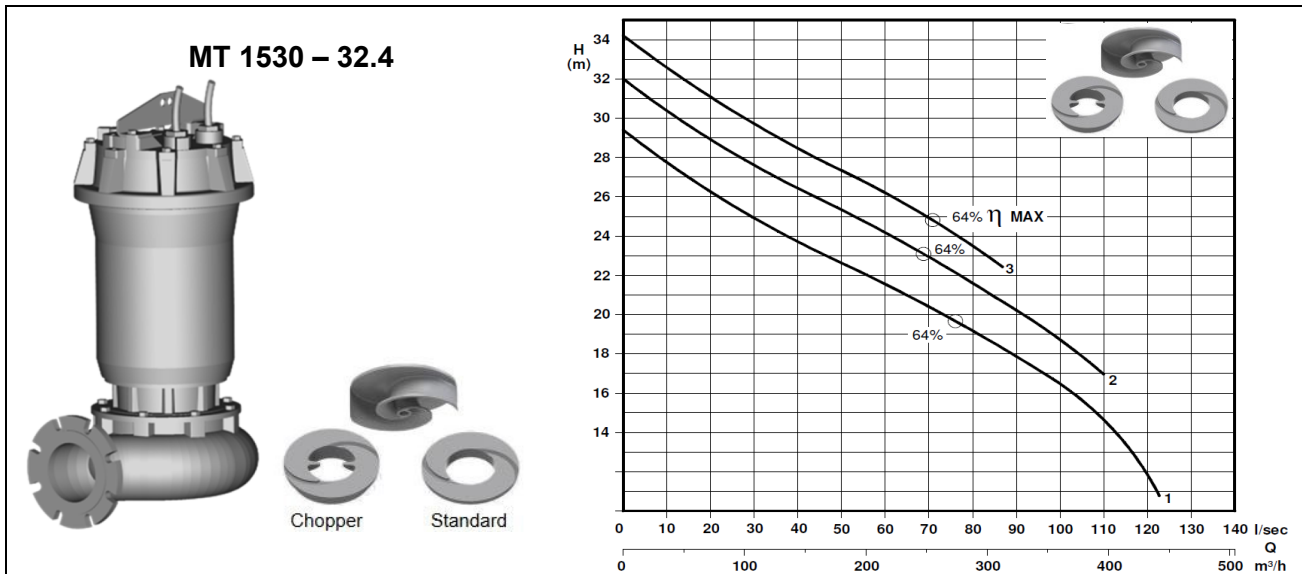
⁽²⁾ Mindesthöhe für Dauerbetrieb / Submersion minimal pour service continu



Pompe submersible à eau usée avec turbine bicanal et diffuseur de coupe

**Série
 MT 150-4**

Abwassertauchpumpe mit 2-Kanalrad mit Schneiddiffusor



Typ type	Nr. N°	Leistung Puissance	Spannung Tension	Nennstrom Intensitée nom.	Drehzahl Nbre. de tours	Gewicht Poids
[-]	[-]	[kW]	[V]	[A]	[min ⁻¹]	[kg]
MT 1530M – 3290	1	30	3x 400/700	58	1450	535
MT 1530M – 3300	2					
MT 1530M – 3308	3					

Anwendungsbereich

Pumpe zum Fördern von Fäkalien und Schmutzwasser bis max. 40°C, mit 2-Kanalrad, selbstreinigendem Diffusor, Oelkammer, zwei Gleitringdichtungen, Temperatursonde und Dichtungsüberwachung.
Version Chopper: mit gehärtetem Schneidrad und Schneiddiffusor.

Application

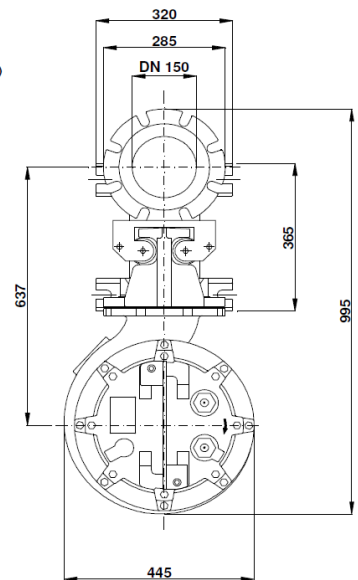
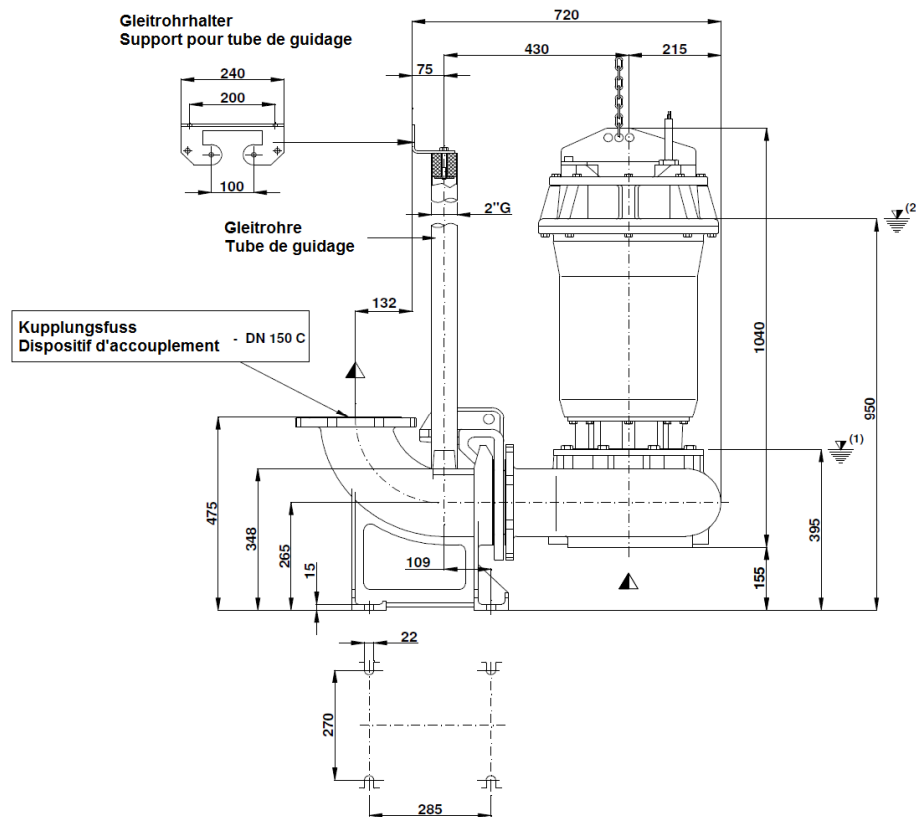
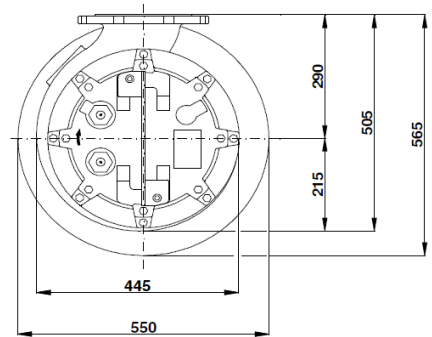
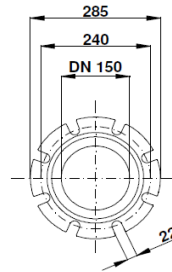
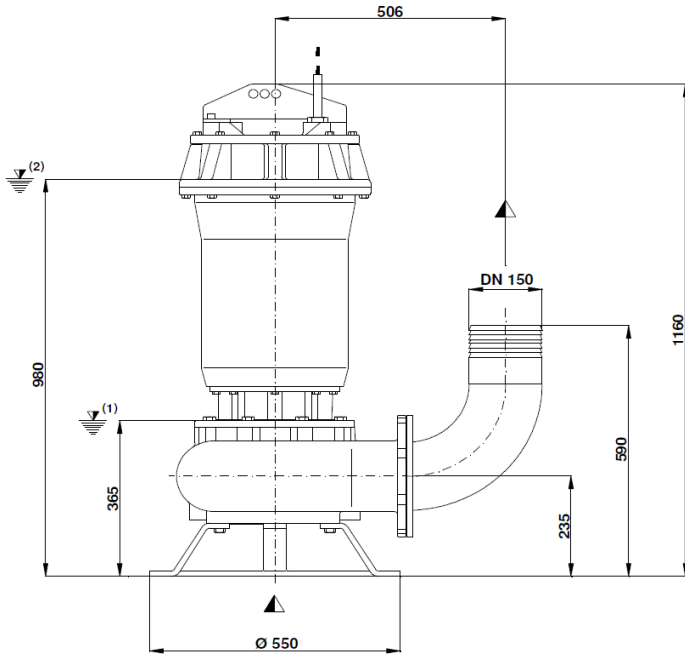
Pompes, destinées pour le transvasement d'eaux usées et chargées jusqu'à 40°C, avec turbine bicanal, diffuseur autonettoyant, chambre d'huile, deux garnitures mécaniques, sonde de température et détecteur d'infiltration.
Version Chopper: avec anneau tranchant et roue durci.

Konstruktion		Construction	
Gehäuse	: Grauguss G25	Carcasse	: Fonte grise G25
Turbine	: Guss GS500	Turbine	: Fonte GS500
Welle	: Rostfreier Stahl AISI 420	Axe	: Acier inox AISI 420
Schrauben	: Rostfreier Stahl AISI 304	Visserie	: Acier inox AISI 304
Gleitringdichtung oben	: Hartkohle / Aluminiumoxid	Garniture mécanique sup.	: Graphite / alumina
Gleitringdichtung unten	: Siliziumkarbid (SiC)	Garniture mécanique inf.	: Carbure de silice (SiC)
Isolationsklasse	: "F" (155°C), IP 68	Classe d'isolation	: "F" (155°C), IP 68

Pompe submersible à eau usée avec turbine bi-canal et diffuseur de coupe

Abwassertauchpumpe mit 2-Kanalrad mit Schneiddiffusor

Série MT 150-4



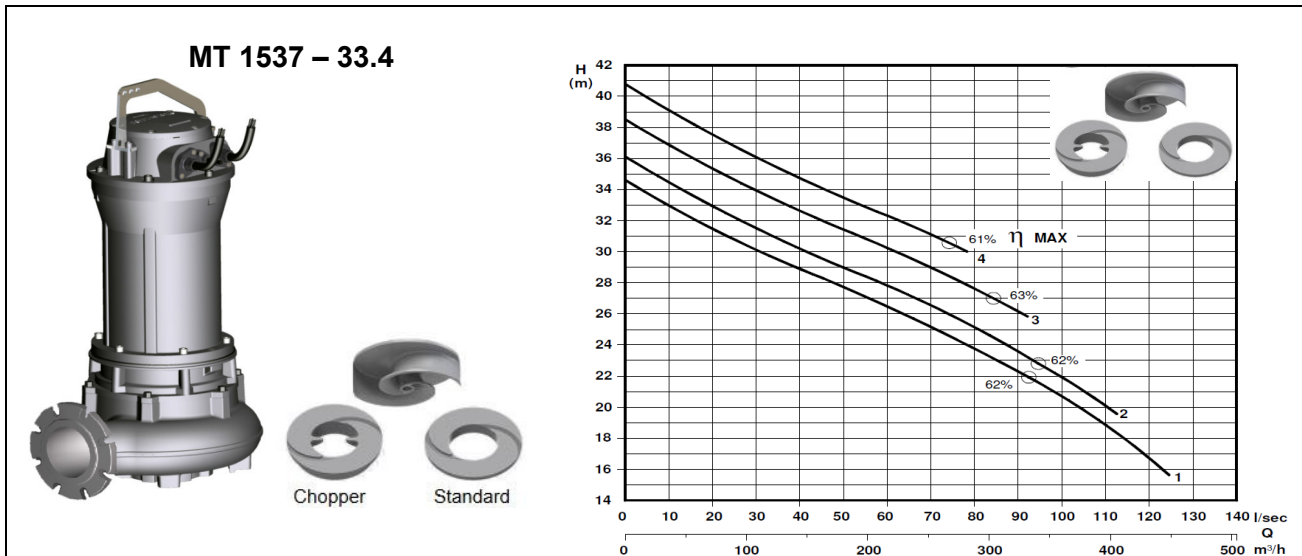
⁽¹⁾ Mindesthöhe für Automatikbetrieb / Point d'arrêt plus bas pour service automatiques
⁽²⁾ Mindesthöhe für Dauerbetrieb / Submersion minimal pour service continu



Pompe submersible à eau usée avec turbine bicanal et diffuseur de coupe

**Série
 MT 150-4**

Abwassertauchpumpe mit 2-Kanalrad mit Schneiddiffusor



Typ type	Nr. N°	Leistung Puissance	Spannung Tension	Nennstrom Intensitée nom.	Drehzahl Nbre. de tours	Gewicht Poids
[-]	[-]	[kW]	[V]	[A]	[min ⁻¹]	[kg]
MT 1537 – 3308	1	37	3x 400/700	74	1450	545
MT 1537 – 3313	2					
MT 1537 – 3323	3					
MT 1537 – 3333	4					

Anwendungsbereich

Pumpe zum Fördern von Fäkalien und Schmutzwasser bis max. 40°C, mit 2-Kanalrad, selbstreinigendem Diffusor, Oelkammer, zwei Gleitringdichtungen, Temperatursonde und Dichtungsüberwachung.
Version Chopper: mit gehärtetem Schneidrad und Schneiddiffusor.

Application

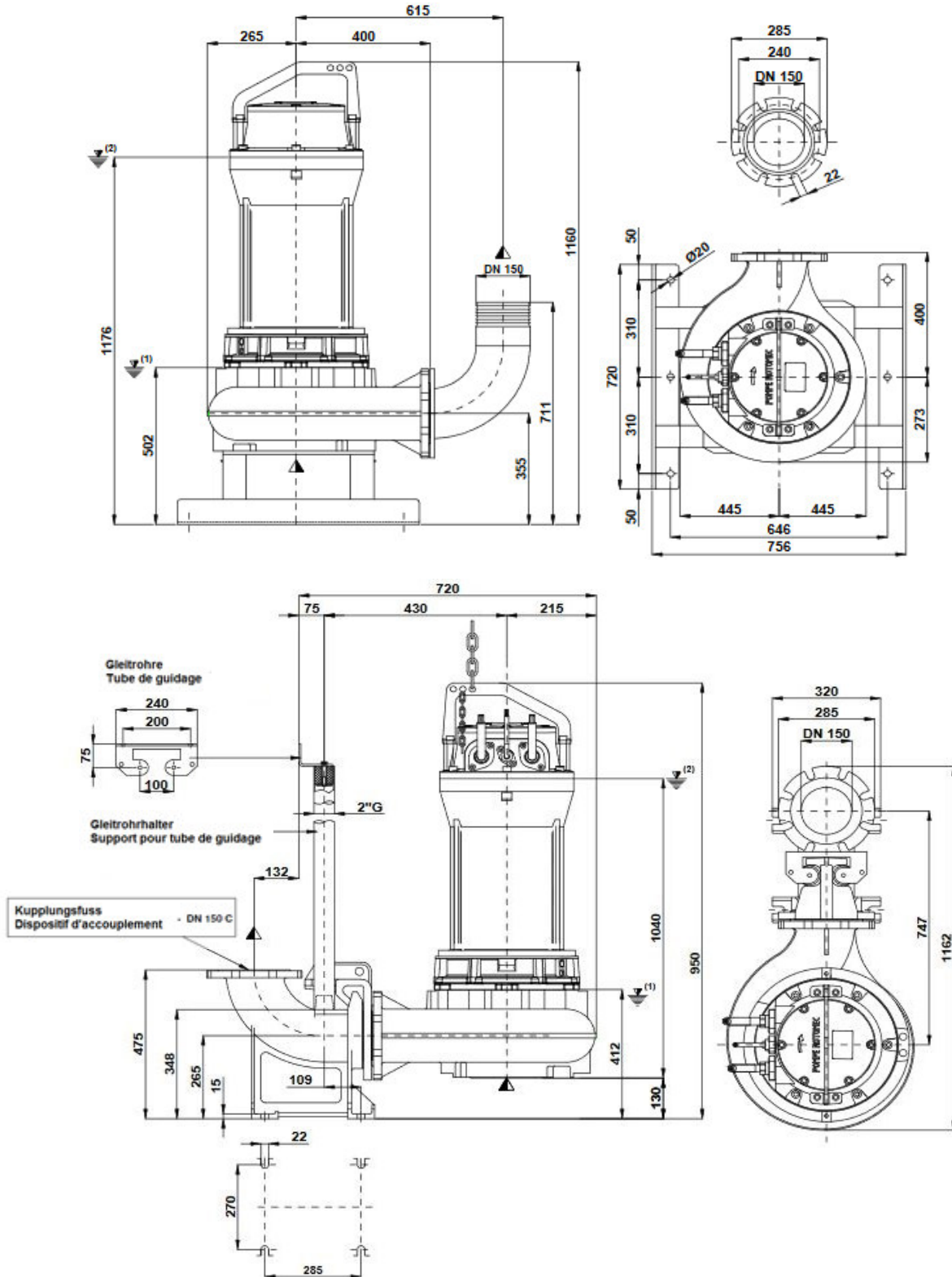
Pompes, destinées pour le transvasement d'eaux usées et chargées jusqu'à 40°C, avec turbine bicanal, diffuseur autonettoyant, chambre d'huile, deux garnitures mécaniques, sonde de température et détecteur d'infiltration.
Version Chopper: avec anneau tranchant et roue durci.

Konstruktion		Construction	
Gehäuse	: Grauguss G25	Carcasse	: Fonte grise G25
Turbine	: Guss GS500	Turbine	: Fonte GS500
Welle	: Rostfreier Stahl AISI 420	Axe	: Acier inox AISI 420
Schrauben	: Rostfreier Stahl AISI 304	Visserie	: Acier inox AISI 304
Gleitringdichtung oben	: Hartkohle / Aluminiumoxid	Garniture mécanique sup.	: Graphite / alumina
Gleitringdichtung unten	: Siliziumkarbid (SiC)	Garniture mécanique inf.	: Carbure de silice (SiC)
Isolationsklasse	: "F" (155°C), IP 68	Classe d'isolation	: "F" (155°C), IP 68
Effizienzklasse	: IE3	Classes de rendement	: IE3

Pompe submersible à eau usée avec turbine bi-canal et diffuseur de coupe

**Série
 MT 150-4**

Abwassertauchpumpe mit 2-Kanalrad mit Schneiddiffusor



⁽¹⁾ Mindesthöhe für Automatikbetrieb / Point d'arrêt plus bas pour service automatiques

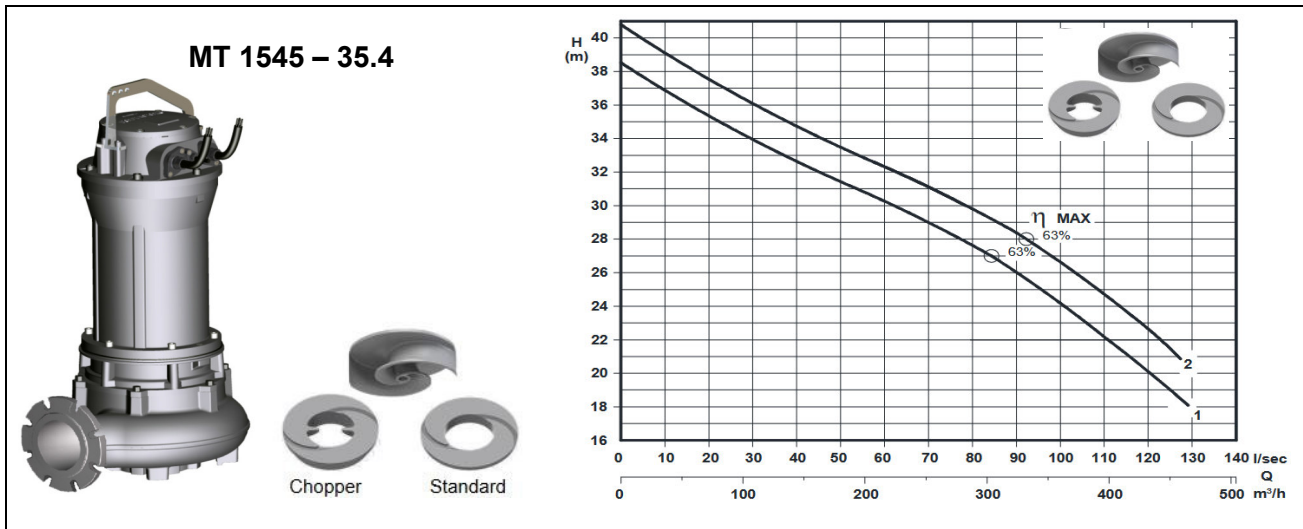
⁽²⁾ Mindesthöhe für Dauerbetrieb / Submersion minimal pour service continu



Pompe submersible à eau usée avec turbine bicanal et diffuseur de coupe

**Série
 MT 150-4**

Abwassertauchpumpe mit 2-Kanalrad mit Schneiddiffusor



Typ type	Nr. N°	Leistung Puissance	Spannung Tension	Nennstrom Intensitée nom.	Drehzahl Nbre. de tours	Gewicht Poids
[-]	[-]	[kW]	[V]	[A]	[min ⁻¹]	[kg]
MT 1545 – 3323	1	45	3x	85	1450	555
MT 1545 – 3333	2		400/700			

Anwendungsbereich

Pumpe zum Fördern von Fäkalien und Schmutzwasser bis max. 40°C, mit 2-Kanalrad, selbstreinigendem Diffusor, Oelkammer, zwei Gleitringdichtungen, Temperatursonde und Dichtungsüberwachung.
Version Chopper: mit gehärtetem Schneidrad und Schneiddiffusor.

Application

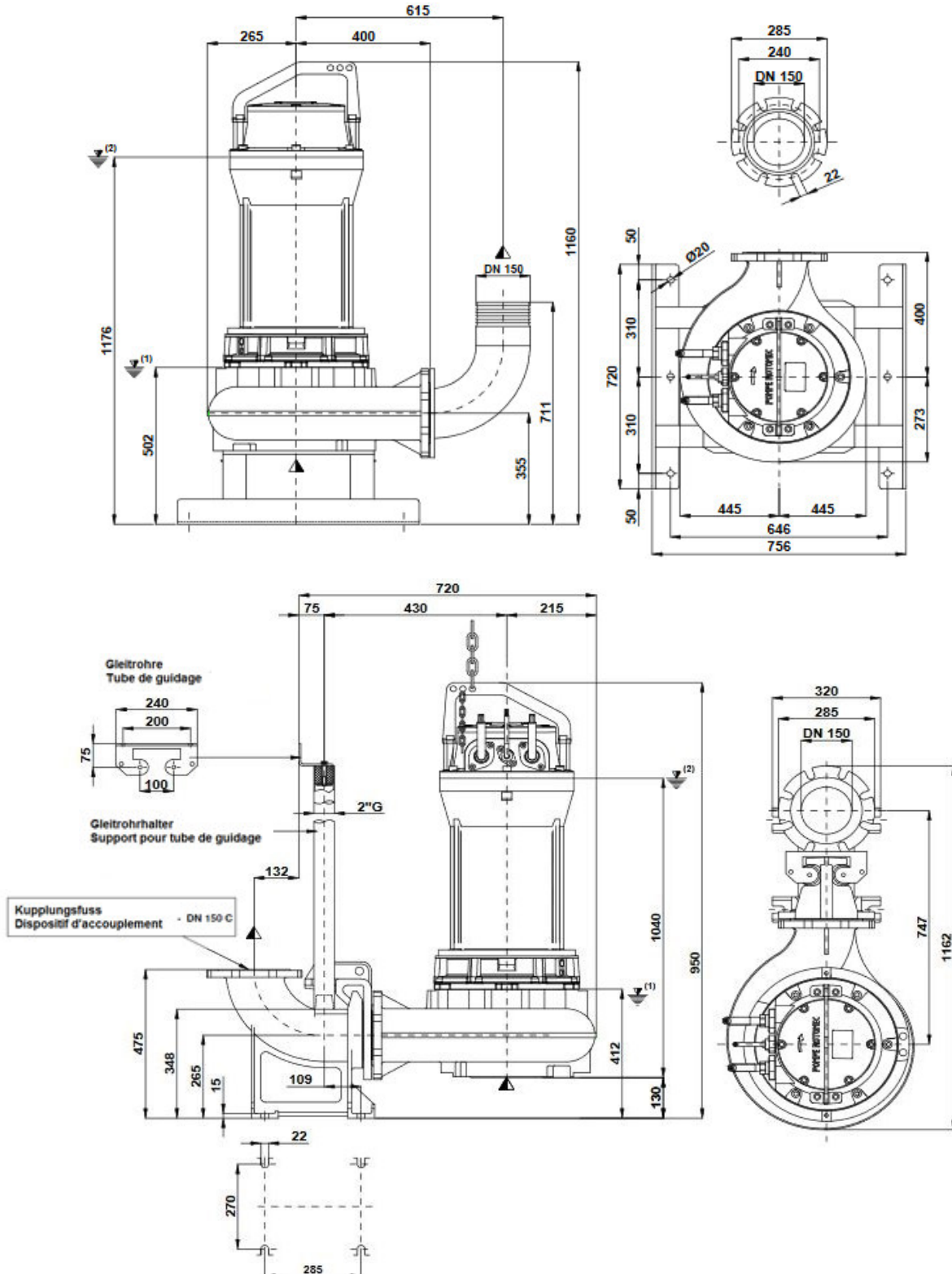
Pompes, destinées pour le transvasement d'eaux usées et chargées jusqu'à 40°C, avec turbine bicanal, diffuseur autonettoyant, chambre d'huile, deux garnitures mécaniques, sonde de température et détecteur d'infiltration.
Version Chopper: avec anneau tranchant et roue durci.

Konstruktion		Construction	
Gehäuse	: Grauguss G25	Carcasse	: Fonte grise G25
Turbine	: Guss GS500	Turbine	: Fonte GS500
Welle	: Rostfreier Stahl AISI 420	Axe	: Acier inox AISI 420
Schrauben	: Rostfreier Stahl AISI 304	Visserie	: Acier inox AISI 304
Gleitringdichtung oben	: Hartkohle / Aluminiumoxid	Garniture mécanique sup.	: Graphite / alumina
Gleitringdichtung unten	: Siliziumkarbid (SiC)	Garniture mécanique inf.	: Carbure de silice (SiC)
Isolationsklasse	: "F" (155°C), IP 68	Classe d'isolation	: "F" (155°C), IP 68
Effizienzklasse	: IE3	Classes de rendement	: IE3

Pompe submersible à eau usée avec turbine bi-canal et diffuseur de coupe

**Série
 MT 150-4**

Abwassertauchpumpe mit 2-Kanalrad mit Schneiddiffusor



(1) Mindesthöhe für Automatikbetrieb / Point d'arrêt plus bas pour service automatiques

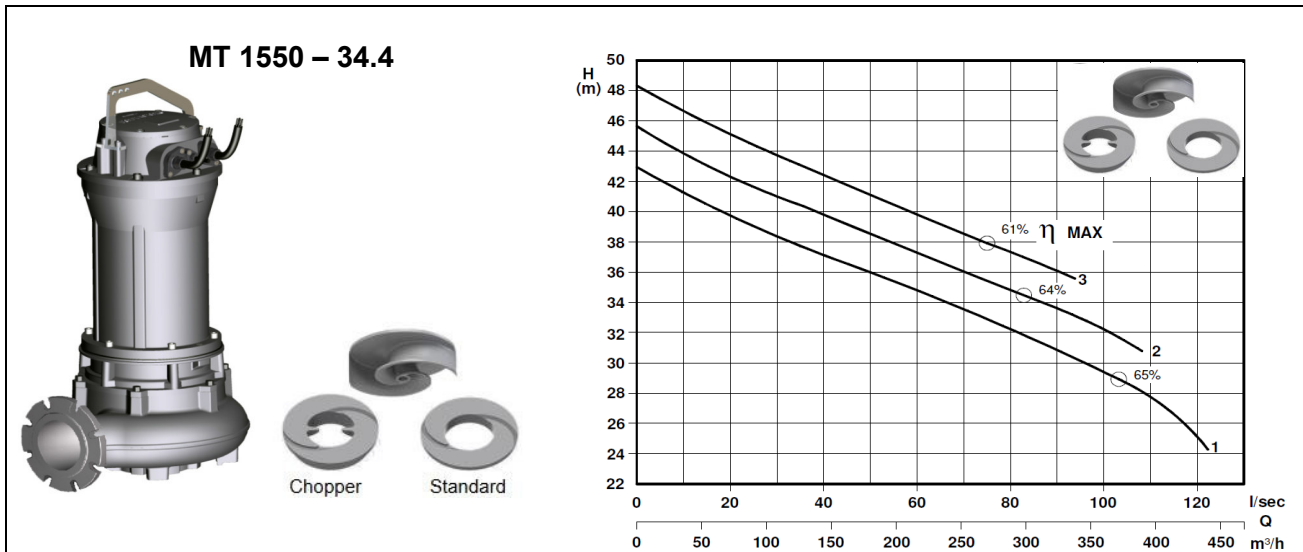
(2) Mindesthöhe für Dauerbetrieb / Submersion minimal pour service continu



Pompe submersible à eau usée avec turbine bicanal et diffuseur de coupe

Série MT 150-4

Abwassertauchpumpe mit 2-Kanalrad mit Schneiddiffusor



Type	Nr. N°	Leistung Puissance	Spannung Tension	Nennstrom Intensitée nom.	Drehzahl Nbre. de tours	Gewicht Poids
[-]	[-]	[kW]	[V]	[A]	[min ⁻¹]	[kg]
MT 1550 – 3343	1	50	3x 400/700	92	1450	555
MT 1550 – 3353	2					
MT 1550 – 3363	3					

Anwendungsbereich

Pumpe zum Fördern von Fäkalien und Schmutzwasser bis max. 40°C, mit 2-Kanalrad, selbstreinigendem Diffusor, Oelkammer, zwei Gleitringdichtungen, Temperatursonde und Dichtungsüberwachung.
Version Chopper: mit gehärtetem Schneidrad und Schneiddiffusor.

Application

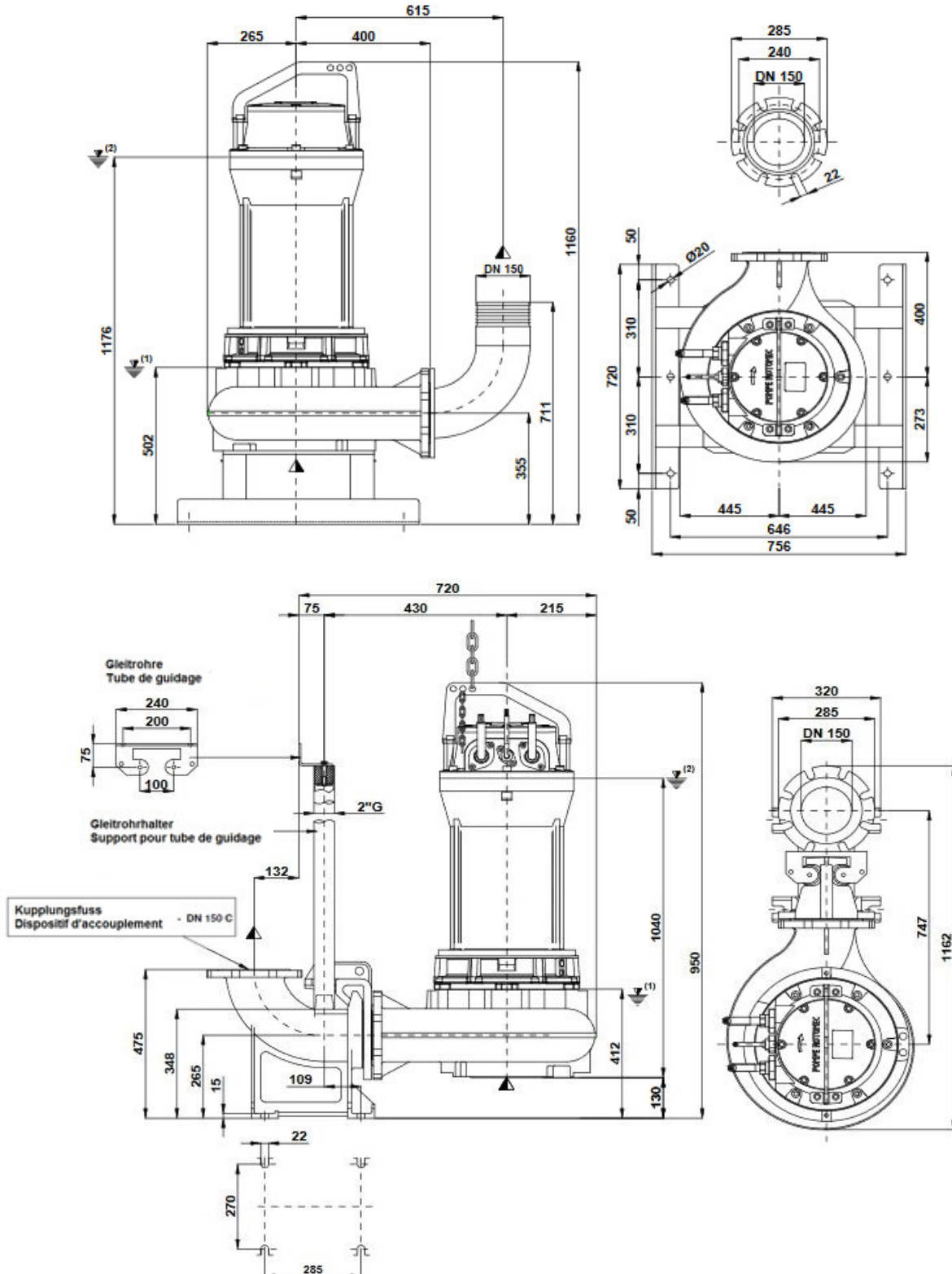
Pompes, destinées pour le transvasement d'eaux usées et chargées jusqu'à 40°C, avec turbine bicanal, diffuseur autonettoyant, chambre d'huile, deux garnitures mécaniques, sonde de température et détecteur d'infiltration.
Version Chopper: avec anneau tranchant et roue durci.

Konstruktion		Construction	
Gehäuse	: Grauguss G25	Carcasse	: Fonte grise G25
Turbine	: Guss GS500	Turbine	: Fonte GS500
Welle	: Rostfreier Stahl AISI 420	Axe	: Acier inox AISI 420
Schrauben	: Rostfreier Stahl AISI 304	Visserie	: Acier inox AISI 304
Gleitringdichtung oben	: Hartkohle / Aluminiumoxid	Garniture mécanique sup.	: Graphite / alumina
Gleitringdichtung unten	: Siliziumkarbid (SiC)	Garniture mécanique inf.	: Carbone de silice (SiC)
Isolationsklasse	: "F" (155°C), IP 68	Classe d'isolation	: "F" (155°C), IP 68
Effizienzklasse	: IE3	Classes de rendement	: IE3

Pompe submersible à eau usée avec turbine bi-canal et diffuseur de coupe

**Série
 MT 150-4**

Abwassertauchpumpe mit 2-Kanalrad mit Schneiddiffusor



⁽¹⁾ Mindesthöhe für Automatikbetrieb / Point d'arrêt plus bas pour service automatiques

⁽²⁾ Mindesthöhe für Dauerbetrieb / Submersion minimal pour service continu