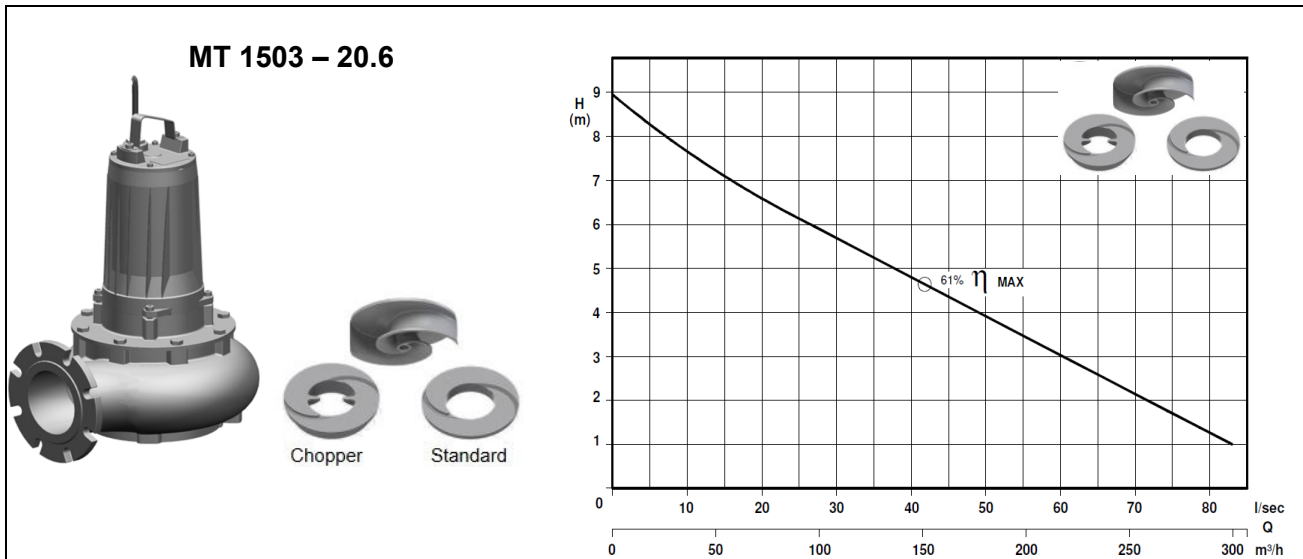




Pompe submersible à eau usée avec turbine bicanal et diffuseur de coupe

**Série
 MT 150-6**

Abwassertauchpumpe mit 2-Kanalrad mit Schneiddiffusor



Typ type	Nr. N°	Leistung Puissance	Spannung Tension	Nennstrom Intensitée nom.	Drehzahl Nbre. de tours	Gewicht Poids
[-]	[-]	[kW]	[V]	[A]	[min ⁻¹]	[kg]
MT 1503/6 – 2245	1	3.5	3x400	8.8	960	150

Anwendungsbereich

Pumpe zum Fördern von Fäkalien und Schmutzwasser bis max. 40°C, mit 2-Kanalrad und selbstreinigendem Diffusor, Oelkammer und zwei Gleitringdichtungen.
Version Chopper: mit gehärtetem Schneidrad und Schneiddiffusor.

Application

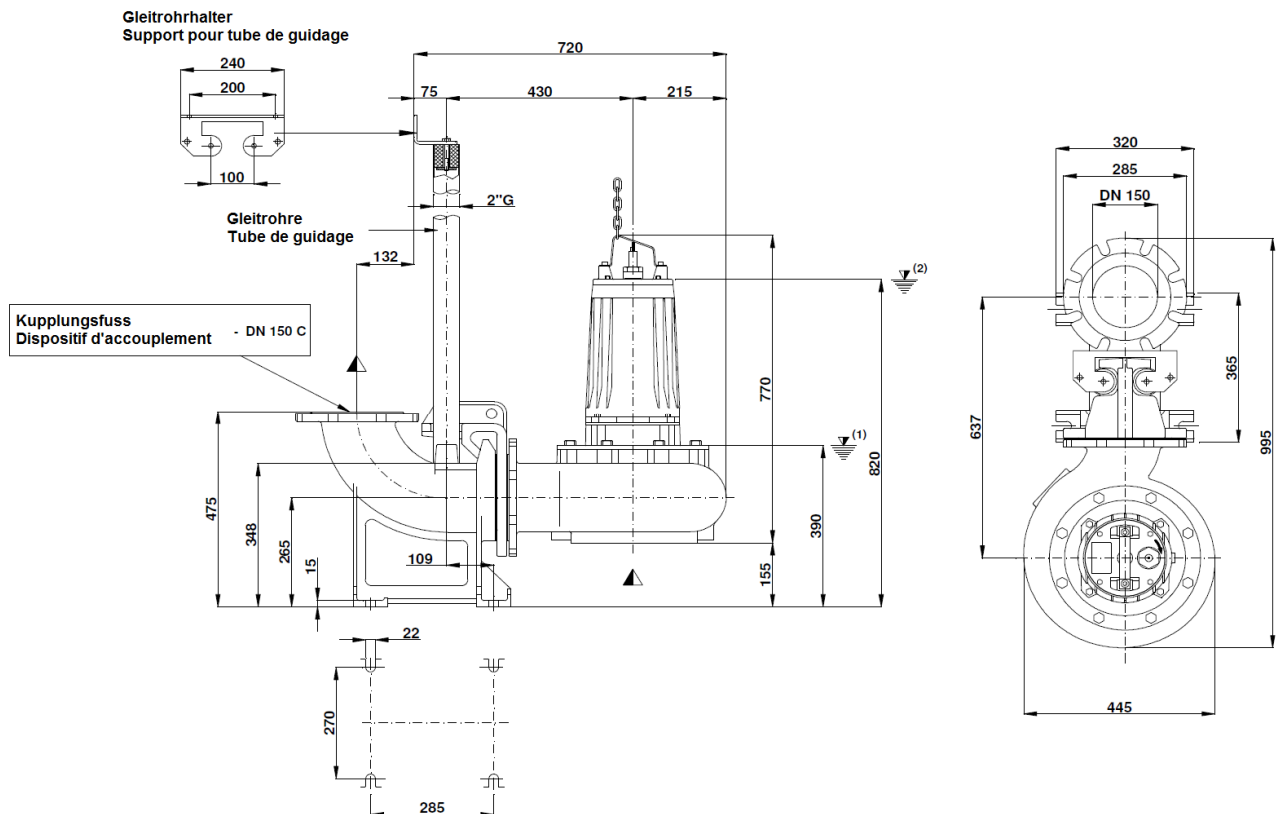
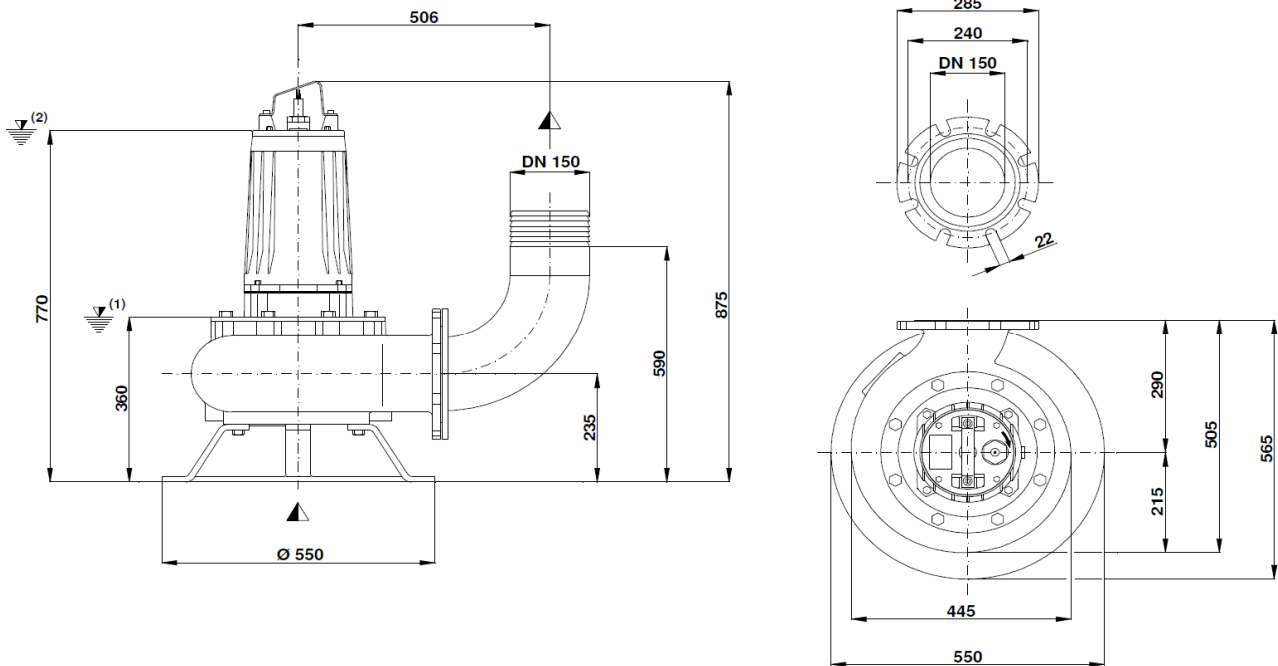
Pompes, destinées pour le transvasement d'eaux usées et chargées jusqu'à 40°C, avec turbine bicanal et diffuseur autonettoyant, chambre d'huile et deux garnitures mécaniques.
Version Chopper : avec anneau tranchant et roue durci.

Konstruktion	Construction
Gehäuse : Grauguss G25	Carcasse : Fonte grise G25
Turbine : Guss GS500	Turbine : Fonte GS500
Welle : Rostfreier Stahl AISI 420	Axe : Acier inox AISI 420
Schrauben : Rostfreier Stahl AISI 304	Visserie : Acier inox AISI 304
Gleitringdichtung oben : Hartkohle / Aluminiumoxid	Garniture mécanique sup. : Graphite / alumina
Gleitringdichtung unten : Siliziumkarbid (SiC)	Garniture mécanique inf. : Carbone de silice (SiC)
Isolationsklasse : "F" (155°C), IP 68	Classe d'isolation : "F" (155°C), IP 68
Optional:	Options :
Temperatursonde und Dichtungsüberwachung	Sonde de température et détecteur d'infiltration

Pompe submersible à eau usée avec turbine bi-canal et diffuseur de coupe

**Série
 MT 150-6**

Abwassertauchpumpe mit 2-Kanalrad mit Schneiddiffusor



(1) Mindesthöhe für Automatikbetrieb / Point d'arrêt plus bas pour service automatiques

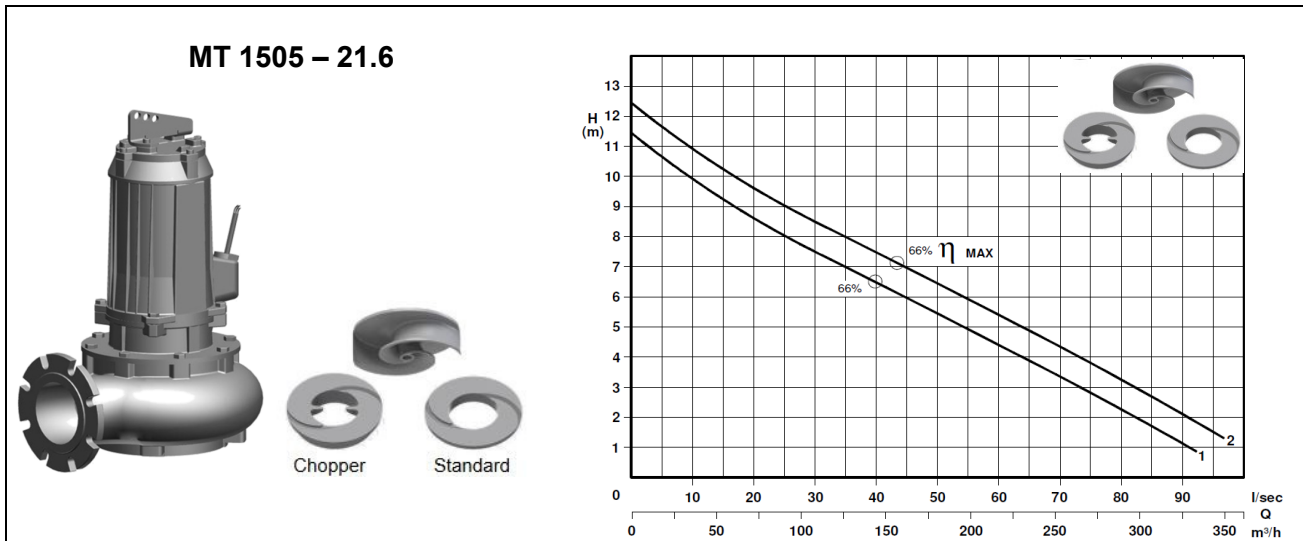
(2) Mindesthöhe für Dauerbetrieb / Submersion minimal pour service continu



Pompe submersible à eau usée avec turbine bicanal et diffuseur de coupe

**Série
 MT 150-6**

Abwassertauchpumpe mit 2-Kanalrad mit Schneiddiffusor



Typ type	Nr. N°	Leistung Puissance	Spannung Tension	Nennstrom Intensitée nom.	Drehzahl Nbre. de tours	Gewicht Poids
[-]	[-]	[kW]	[V]	[A]	[min ⁻¹]	[kg]
MT 1505/6 – 2265	1	5.5	3x400	13.2	960	180
MT 1505/6 – 2275	2					

Anwendungsbereich

Pumpe zum Fördern von Fäkalien und Schmutzwasser bis max. 40°C, mit 2-Kanalrad und selbstreinigendem Diffusor, Oelkammer und zwei Gleitringdichtungen.
Version Chopper: mit gehärtetem Schneidrad und Schneiddiffusor.

Application

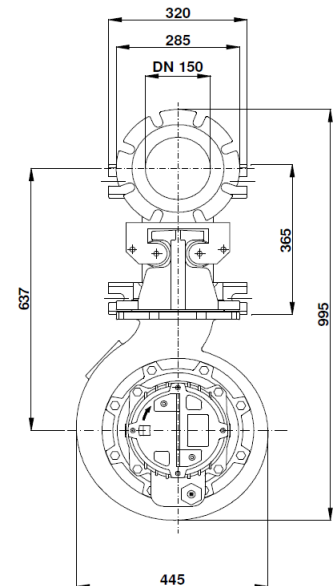
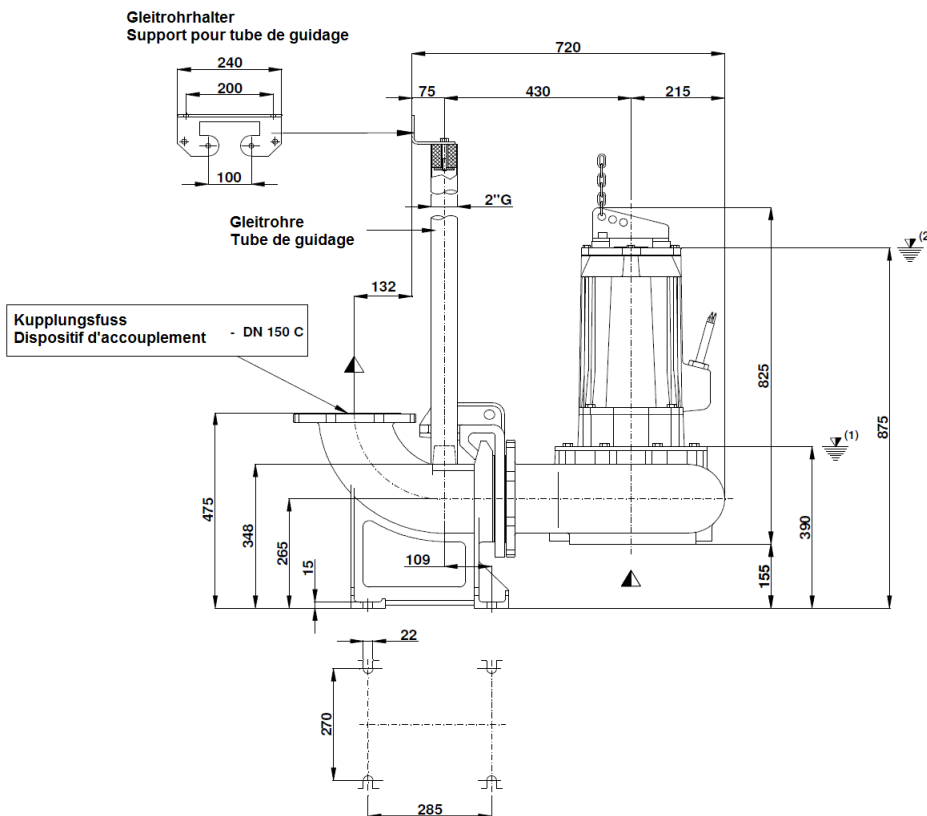
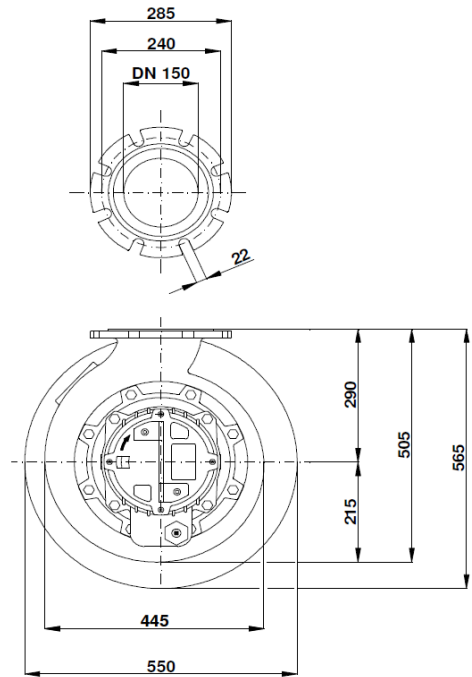
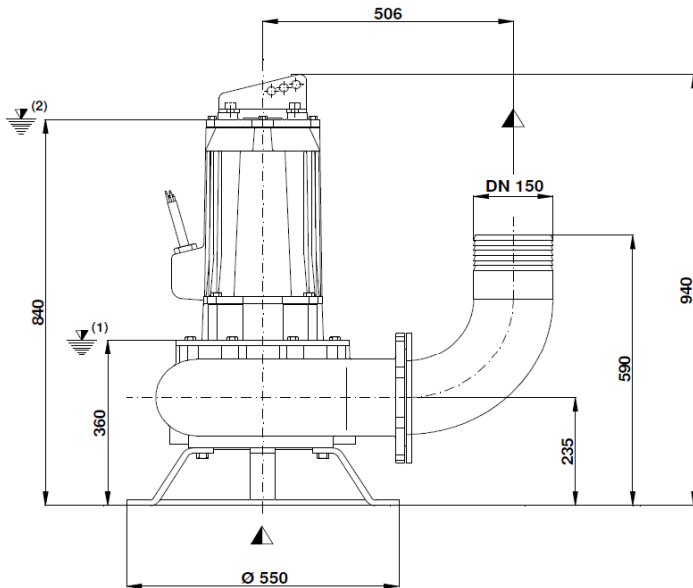
Pompes, destinées pour le transvasement d'eaux usées et chargées jusqu'à 40°C, avec turbine bicanal et diffuseur autonettoyant, chambre d'huile et deux garnitures mécaniques.
Version Chopper : avec anneau tranchant et roue durci.

Konstruktion	Construction
Gehäuse : Grauguss G25	Carcasse : Fonte grise G25
Turbine : Guss GS500	Turbine : Fonte GS500
Welle : Rostfreier Stahl AISI 420	Axe : Acier inox AISI 420
Schrauben : Rostfreier Stahl AISI 304	Visserie : Acier inox AISI 304
Gleitringdichtung oben : Hartkohle / Aluminiumoxid	Garniture mécanique sup. : Graphite / alumina
Gleitringdichtung unten : Siliziumkarbid (SiC)	Garniture mécanique inf. : Carbure de silice (SiC)
Isolationsklasse : "F" (155°C), IP 68	Classe d'isolation : "F" (155°C), IP 68
Optional:	Options :
Temperatursonde und Dichtungsüberwachung	Sonde de température et détecteur d'infiltration

Pompe submersible à eau usée avec turbine bi-canal et diffuseur de coupe

**Série
 MT 150-6**

Abwassertauchpumpe mit 2-Kanalrad mit Schneiddiffusor



⁽¹⁾ Mindesthöhe für Automatikbetrieb / Point d'arrêt plus bas pour service automatiques

⁽²⁾ Mindesthöhe für Dauerbetrieb / Submersion minimal pour service continu