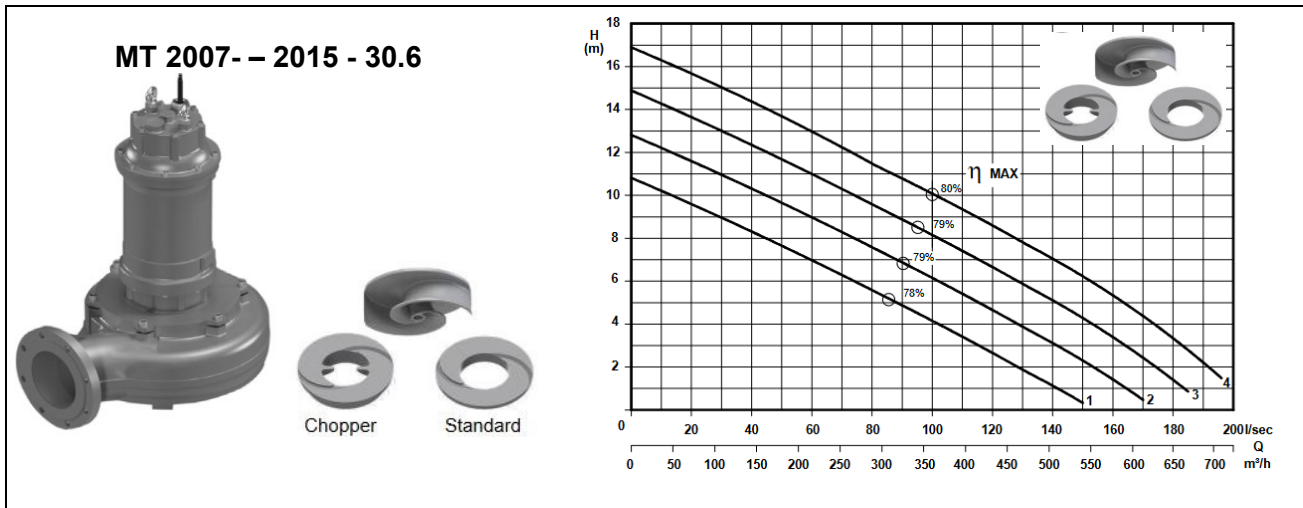




**Pompe submersible à eau usée avec turbine bicanal et diffuseur de coupe**

**Série  
 MT 200-6**

**Abwassertauchpumpe mit 2-Kanalrad mit Schneiddiffusor**



Typ type	Nr. N°	Leistung Puissance	Spannung Tension	Nennstrom Intensitée nom.	Drehzahl Nbre. de tours	Gewicht Poids
[-]	[-]	[kW]	[V]	[A]	[min <sup>-1</sup> ]	[kg]
MT 2007/6-3263	1	7.5	3x400/700	17	960	320
MT 2009/6-3280	2	9.2		21		328
MT 2015/6-3300	3	15		34		335
MT 2015/6-3320	4					

**Anwendungsbereich**

Pumpe zum Fördern von Fäkalien und Schmutzwasser bis max. 40°C, mit 2-Kanalrad, selbstreinigendem Diffusor, Oelkammer, zwei Gleitringdichtungen, Temperatursonde.

Version Chopper: mit gehärtetem Schneidrad und Schneiddiffusor.

**Application**

Pompes, destinées pour le transvasement d'eaux usées et chargées jusqu'à 40°C, avec turbine bicanal, diffuseur autonettoyant, chambre d'huile, deux garnitures mécaniques, sonde de température.

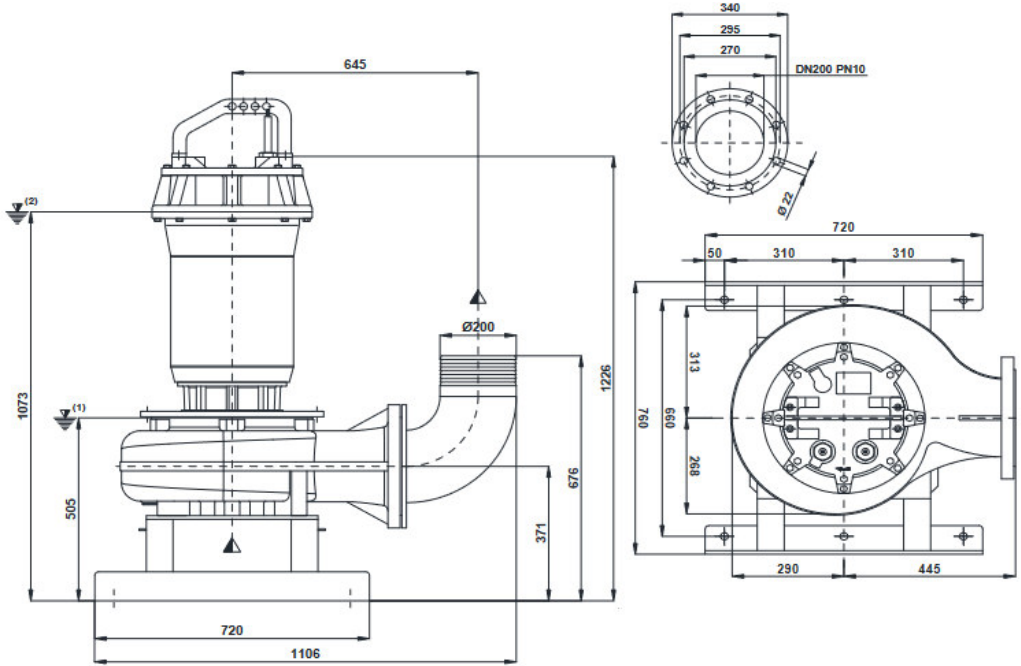
Version Chopper : avec anneau tranchant et roue durci.

Konstruktion	Construction
Gehäuse : Grauguss G25	Carcasse : Fonte grise G25
Turbine : Guss GS500	Turbine : Fonte GS500
Welle : Rostfreier Stahl AISI 420	Axe : Acier inox AISI 420
Schrauben : Rostfreier Stahl AISI 304	Visserie : Acier inox AISI 304
Gleitringdichtung oben : Hartkohle / Siliziumkarbid	Garniture mécanique sup. : Graphite / carbure de silice
Gleitringdichtung unten : Siliziumkarbid (SiC/SiC)	Garniture mécanique inf. : Carbure de silice (SiC/SiC)
Isolationsklasse : "F" (155°C), IP 68	Classe d'isolation : "F" (155°C), IP 68
<b>Optional:</b>	<b>Options :</b>
Dichtungsüberwachung	Détecteur d'infiltration

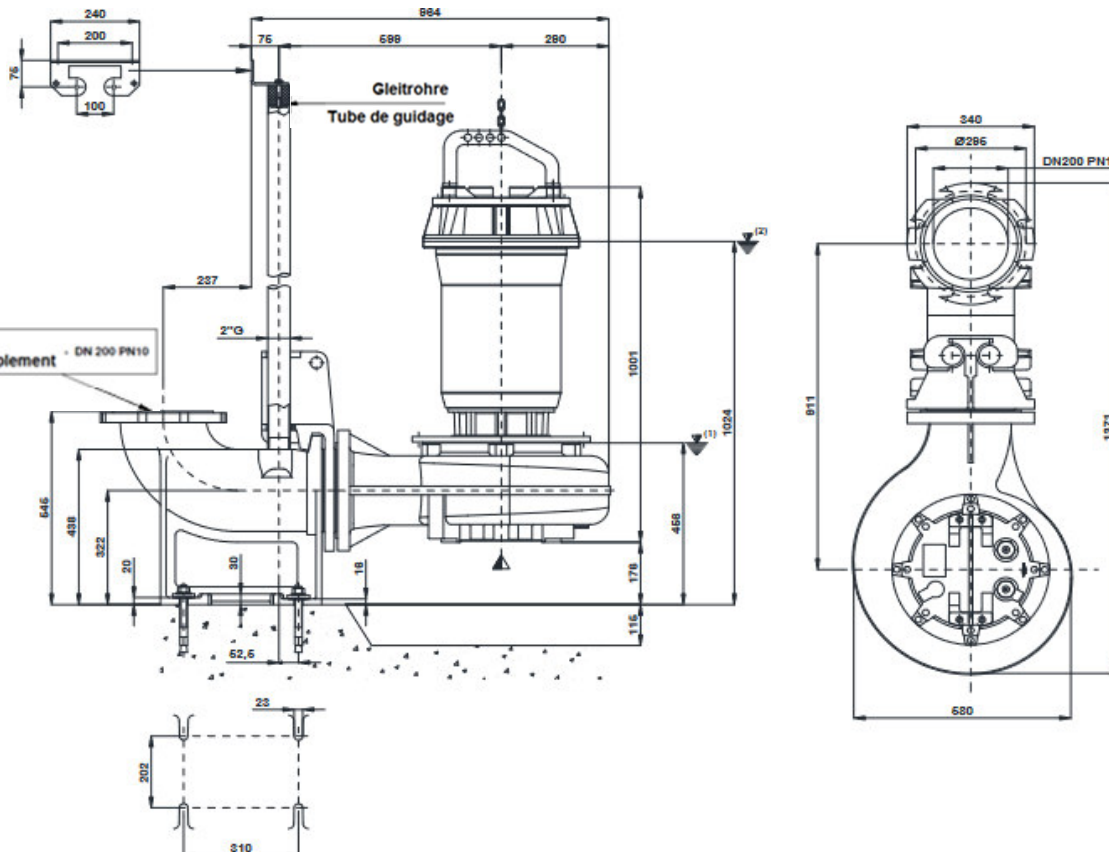
**Pompe submersible à eau usée avec turbine bi-canal et diffuseur de coupe**

**Série  
 MT 200-6**

**Abwassertauchpumpe mit 2-Kanalrad mit Schneiddiffusor**



Gleitrohrhalter  
 Support pour tube de guidage



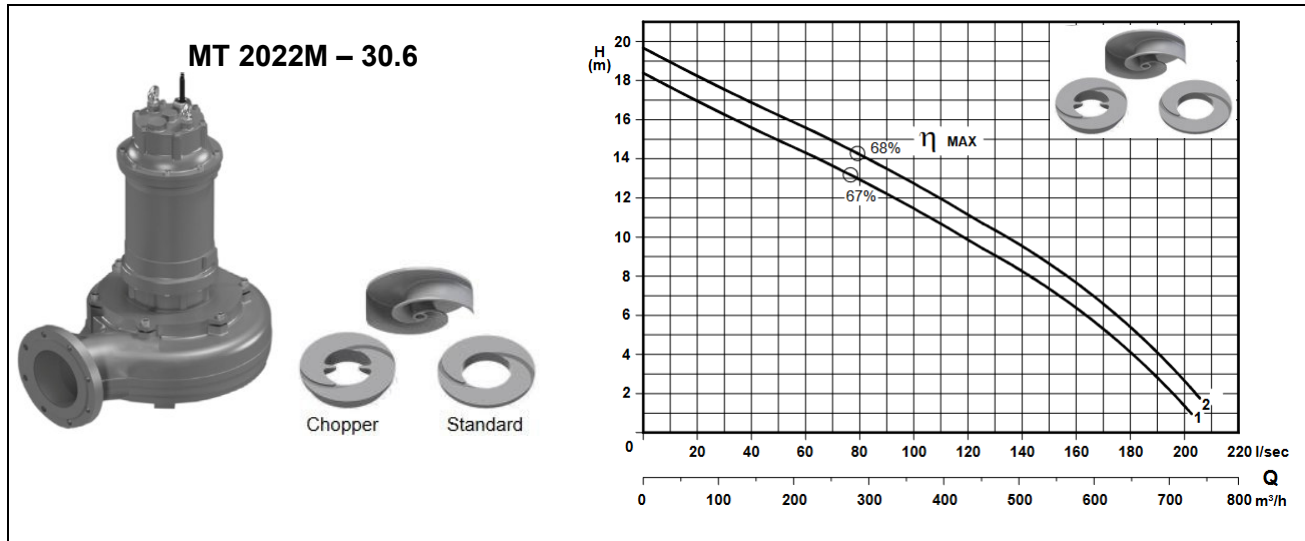
(1) Mindesthöhe für Automatikbetrieb / Point d'arrêt plus bas pour service automatiques  
 (2) Mindesthöhe für Dauerbetrieb / Submersion minimal pour service continu



## Pompe submersible à eau usée avec turbine bicanal et diffuseur de coupe

## Série MT 200-6

### Abwassertauchpumpe mit 2-Kanalrad mit Schneiddiffusor



Typ type	Nr. N°	Leistung Puissance	Spannung Tension	Nennstrom Intensitée nom.	Drehzahl Nbre. de tours	Gewicht Poids
[-]	[-]	[kW]	[V]	[A]	[min <sup>-1</sup> ]	[kg]
MT 2022M/6-3335	1	22	3x	45	960	535
MT 2022M/6-3345	2		400/700			

### Anwendungsbereich

Pumpe zum Fördern von Fäkalien und Schmutzwasser bis max. 40°C, mit 2-Kanalrad, selbstreinigendem Diffusor, Oelkammer, zwei Gleitringdichtungen, Temperatursonde.

Version Chopper: mit gehärtetem Schneidrad und Schneiddiffusor.

### Application

Pompes, destinées pour le transvasement d'eaux usées et chargées jusqu'à 40°C, avec turbine bicanal, diffuseur autonettoyant, chambre d'huile, deux garnitures mécaniques, sonde de température.

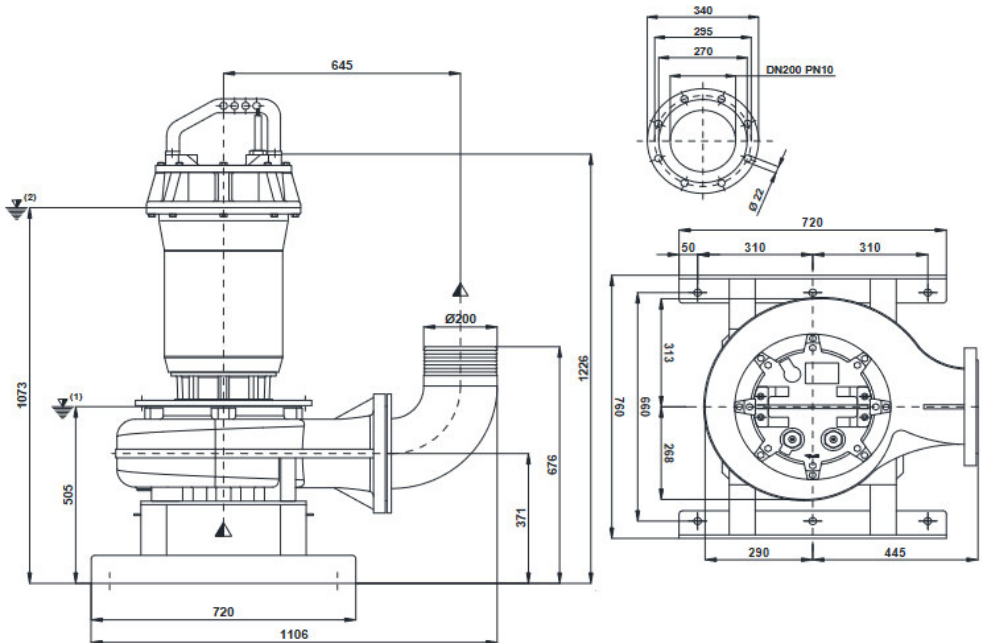
Version Chopper: avec anneau tranchant et roue durci.

Konstruktion	Construction
Gehäuse : Grauguss G25	Carcasse : Fonte grise G25
Turbine : Guss GS500	Turbine : Fonte GS500
Welle : Rostfreier Stahl AISI 420	Axe : Acier inox AISI 420
Schrauben : Rostfreier Stahl AISI 304	Visserie : Acier inox AISI 304
Gleitringdichtung oben : Hartkohle / Siliziumkarbid	Garniture mécanique sup. : Graphite / carbure de silice
Gleitringdichtung unten : Siliziumkarbid (SiC/SiC)	Garniture mécanique inf. : Carbure de silice (SiC/SiC)
Isolationsklasse : "F" (155°C), IP 68	Classe d'isolation : "F" (155°C), IP 68
Effizienzklasse : IE3	Classes de rendement : IE3
<b>Optional:</b>	<b>Options :</b>
Dichtungsüberwachung	Détecteur d'infiltration

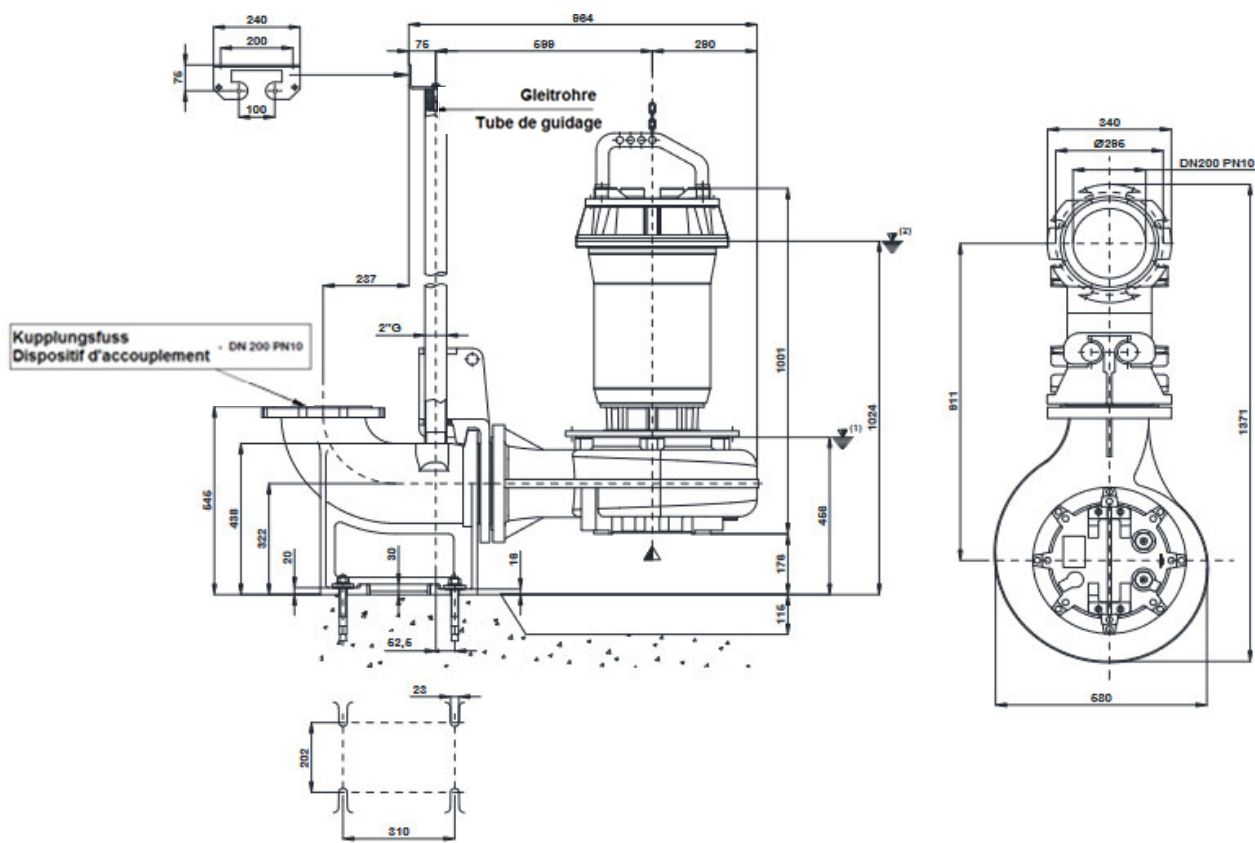
**Pompe submersible à eau usée avec turbine bi-canal et diffuseur de coupe**

**Série  
 MT 200-6**

**Abwassertauchpumpe mit 2-Kanalrad mit Schneiddiffusor**



**Gleitrohrhalter**  
**Support pour tube de guidage**



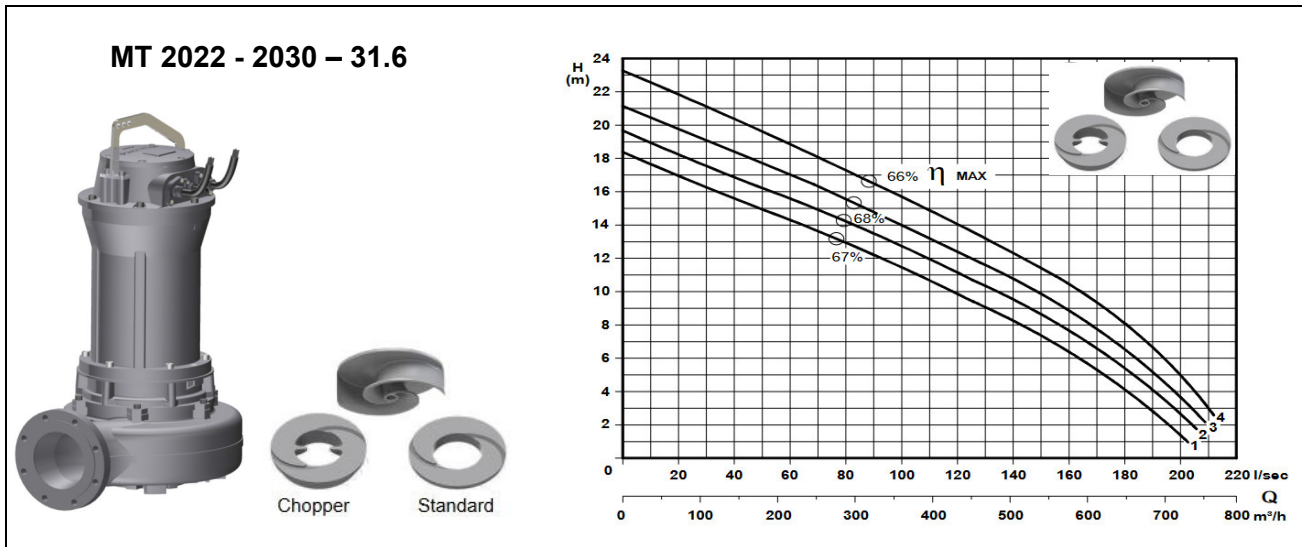
<sup>(1)</sup> Mindesthöhe für Automatikbetrieb / Point d'arrêt plus bas pour service automatiques  
<sup>(2)</sup> Mindesthöhe für Dauerbetrieb / Submersion minimal pour service continu



## Pompe submersible à eau usée avec turbine bicanal et diffuseur de coupe

## Série MT 200-6

### Abwassertauchpumpe mit 2-Kanalrad mit Schneiddiffusor



Typ type	Nr. N°	Leistung Puissance	Spannung Tension	Nennstrom Intensitée nom.	Drehzahl Nbre. de tours	Gewicht Poids
[-]	[-]	[kW]	[V]	[A]	[min <sup>-1</sup> ]	[kg]
MT 2022/6-3335	1	22	3x 400/700	45	960	612
MT 2022/6-3345	2					
MT 2022/6-3359	3	30		54		
MT 2022/6-3371	4					

### Anwendungsbereich

Pumpe zum Fördern von Fäkalien und Schmutzwasser bis max. 40°C, mit 2-Kanalrad, selbstreinigendem Diffusor, Oelkammer, zwei Gleitringdichtungen, Temperatursonde und Dichtungsüberwachung.  
Version Chopper: mit gehärtetem Schneidrad und Schneiddiffusor.

### Application

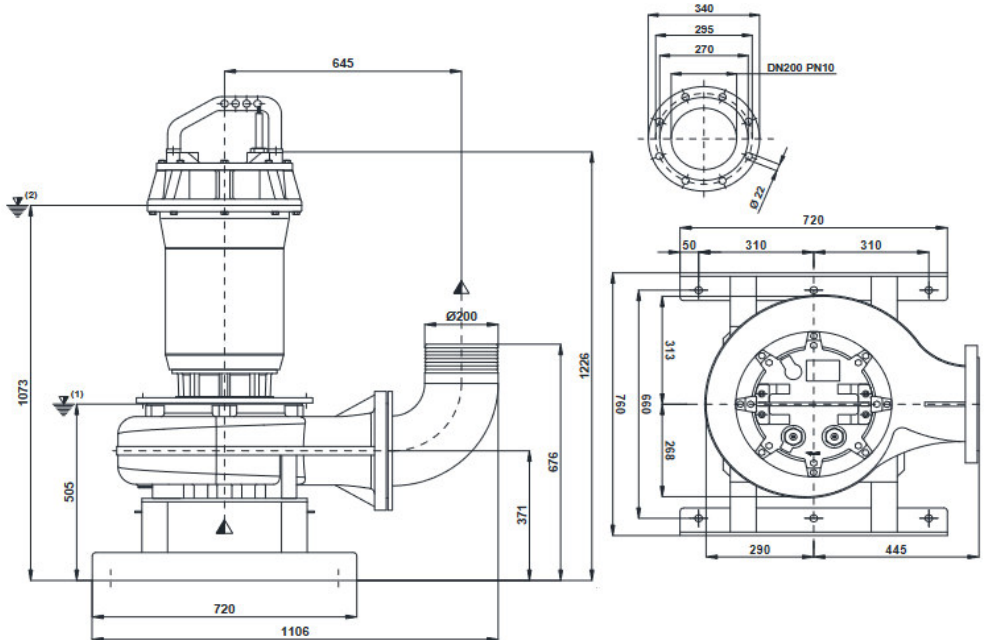
Pompes, destinées pour le transvasement d'eaux usées et chargées jusqu'à 40°C, avec turbine bicanal, diffuseur autonettoyant, chambre d'huile, deux garnitures mécaniques, sonde de température et détecteur d'infiltration.  
Version Chopper: avec anneau tranchant et roue durci.

Konstruktion		Construction	
Gehäuse	: Grauguss G25	Carcasse	: Fonte grise G25
Turbine	: Guss GS500	Turbine	: Fonte GS500
Welle	: Rostfreier Stahl AISI 420	Axe	: Acier inox AISI 420
Schrauben	: Rostfreier Stahl AISI 304	Visserie	: Acier inox AISI 304
Gleitringdichtung oben	: Hartkohle / Siliziumkarbid	Garniture mécanique sup.	: Graphite / carbure de silice
Gleitringdichtung unten	: Siliziumkarbid (SiC/SiC)	Garniture mécanique inf.	: Carbure de silice (SiC/SiC)
Isolationsklasse	: "F" (155°C), IP 68	Classe d'isolation	: "F" (155°C), IP 68
Effizienzklasse	: IE3	Classes de rendement	: IE3

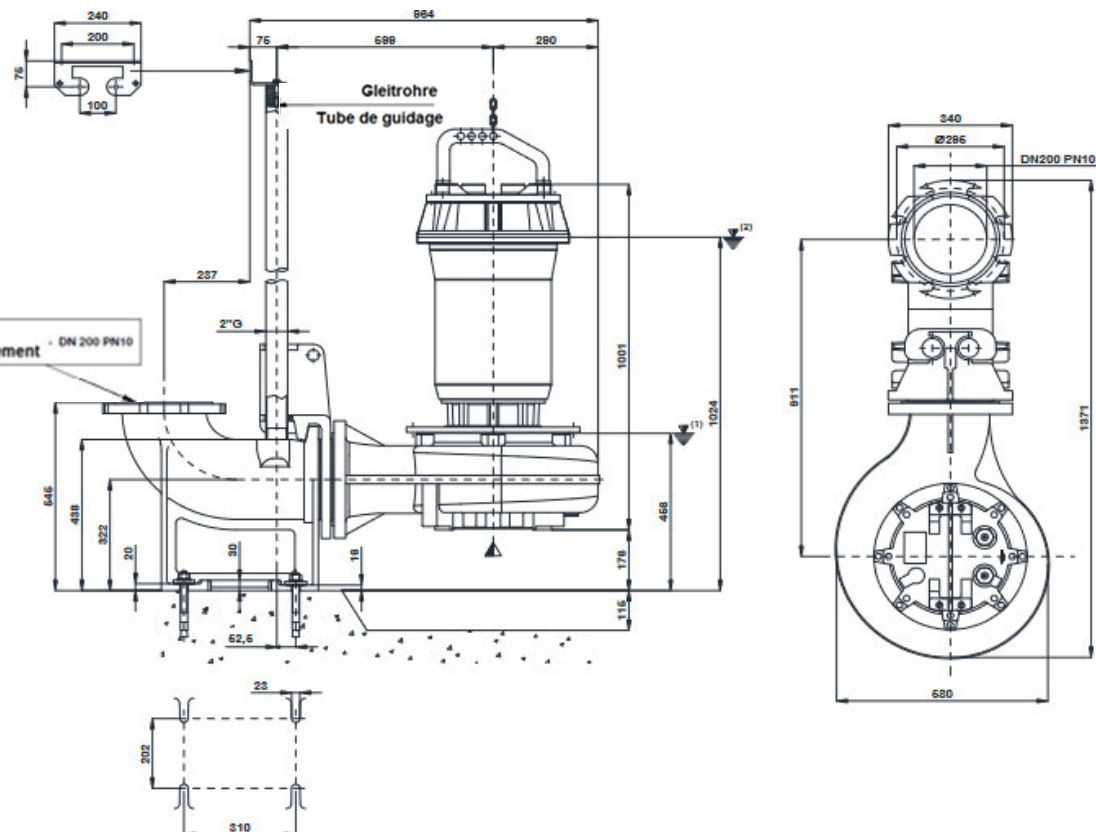
**Pompe submersible à eau usée avec turbine bi-canal et diffuseur de coupe**

**Série  
 MT 200-6**

**Abwassertauchpumpe mit 2-Kanalrad mit Schneiddiffusor**



**Gleitrohrhalter  
 Support pour tube de guidage**



<sup>(1)</sup> Mindesthöhe für Automatikbetrieb / Point d'arrêt plus bas pour service automatiques  
<sup>(2)</sup> Mindesthöhe für Dauerbetrieb / Submersion minimal pour service continu