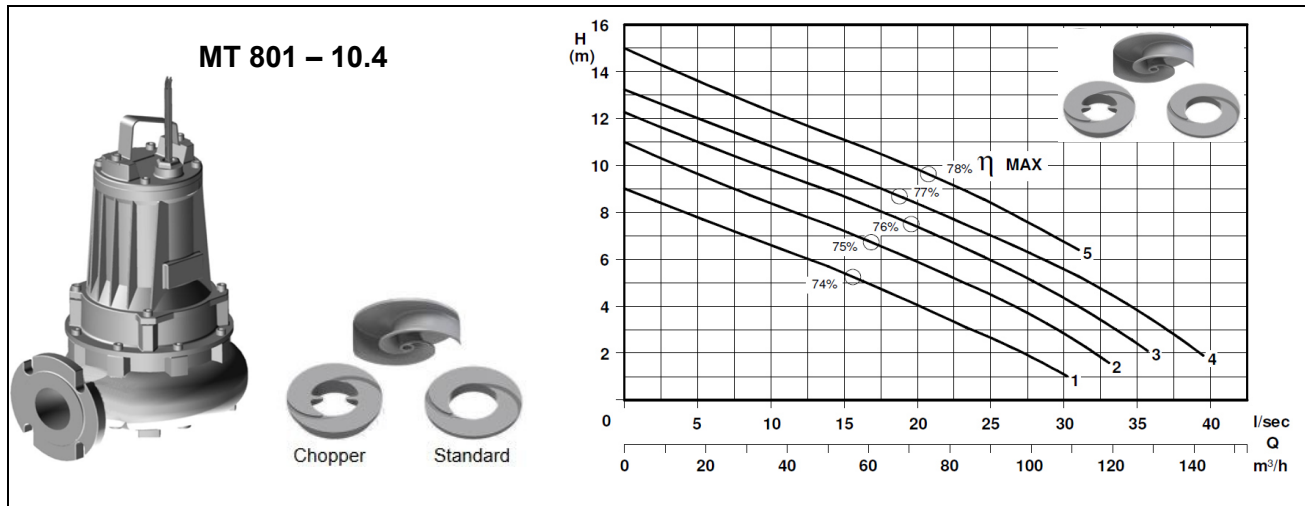




## Pompe submersible à eau usée avec turbine bicanal et diffuseur de coupe

## Série MT 80-4

### Abwassertauchpumpe mit 2-Kanalrad mit Schneiddiffusor



Typ type	Nr. N°	Leistung Puissance	Spannung Tension	Nennstrom Intensitée nom.	Drehzahl Nbre. de tours	Gewicht Poids
[-]	[-]	[kW]	[V]	[A]	[min <sup>-1</sup> ]	[kg]
MT 801 – 1165	1	1.5	3x400	3.7	1450	73
MT 802 – 1180	2	2.2		5.7		77
MT 802 – 1185	3					
MT 803 – 1190	4	3		6.6		80
MT 803 – 1203	5					

### Anwendungsbereich

Pumpe zum Fördern von Fäkalien und Schmutzwasser bis max. 40°C, mit 2-Kanalrad und selbstreinigendem Diffusor, Oelkammer und zwei Gleitringdichtungen.  
Version Chopper: mit gehärtetem Schneidrad und Schneiddiffusor.

### Application

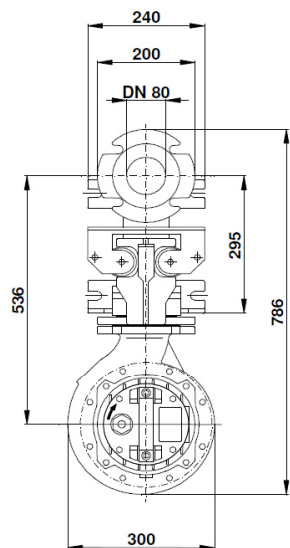
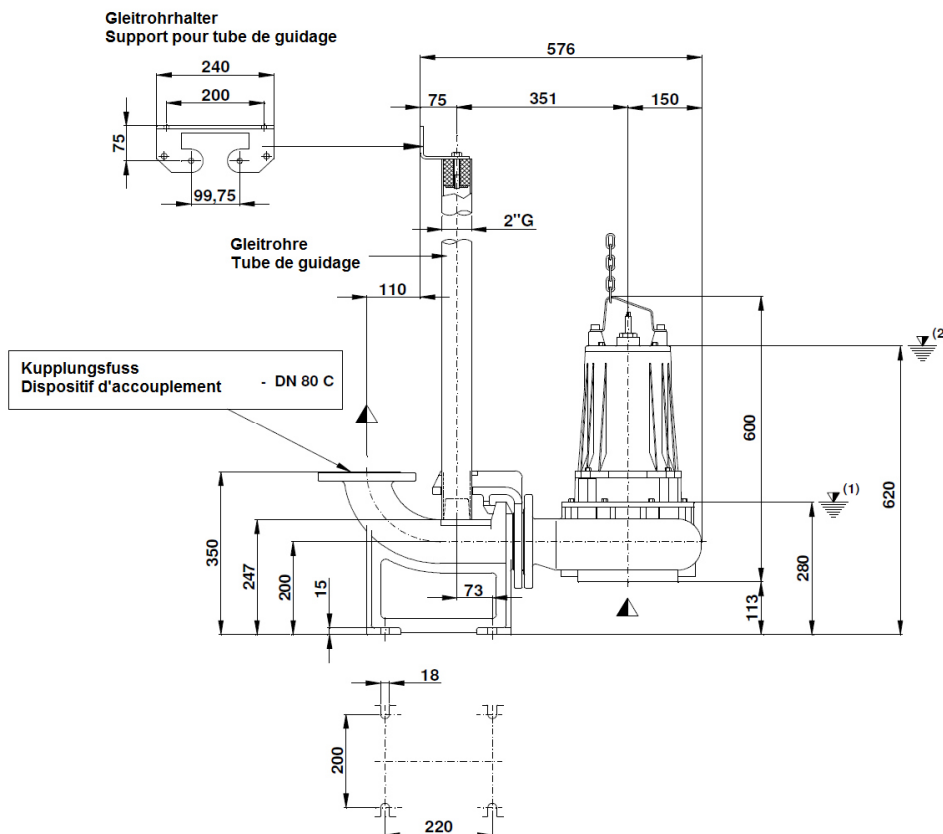
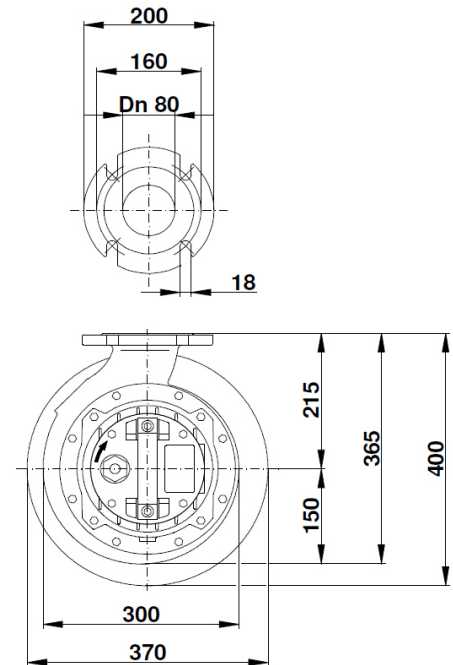
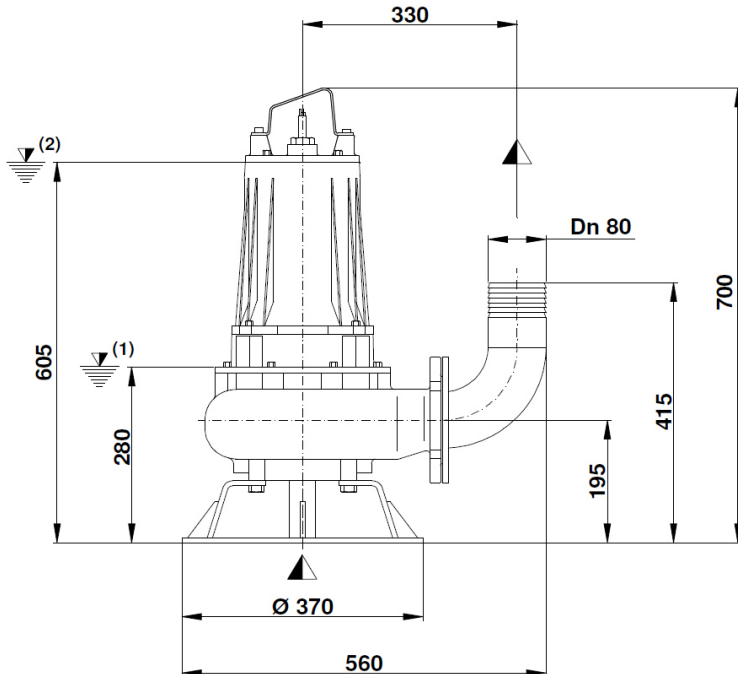
Pompes, destinées pour le transvasement d'eaux usées et chargées jusqu'à 40°C, avec turbine bicanal et diffuseur autonettoyant, chambre d'huile et deux garnitures mécaniques.  
Version Chopper: avec anneau tranchant et roue durci.

Konstruktion	Construction
Gehäuse : Grauguss G25	Carcasse : Fonte grise G25
Turbine : Guss GS500	Turbine : Fonte GS500
Welle : Rostfreier Stahl AISI 420	Axe : Acier inox AISI 420
Schrauben : Rostfreier Stahl AISI 304	Visserie : Acier inox AISI 304
Gleitringdichtung oben : Hartkohle / Aluminiumoxid	Garniture mécanique sup. : Graphite / alumina
Gleitringdichtung unten : Siliziumkarbid (SiC)	Garniture mécanique inf. : Carbure de silice (SiC)
Isolationsklasse : "F" (155°C), IP 68	Classe d'isolation : "F" (155°C), IP 68
<b>Optional:</b> Temperatursonde und Dichtungsüberwachung	<b>Options :</b> Sonde de température et détecteur d'infiltration

**Pompe submersible à eau usée avec turbine bicanal et diffuseur de coupe**

**Série  
 MT 80-4**

**Abwassertauchpumpe mit 2-Kanalrad mit Schneiddiffusor**



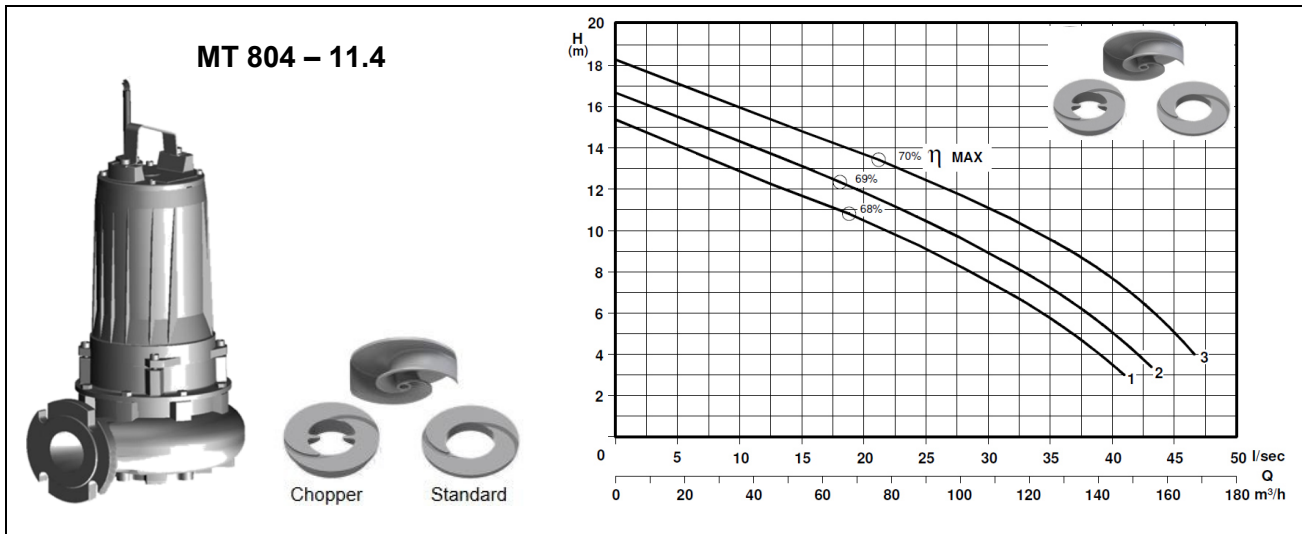
(1) Mindesthöhe für Automatikbetrieb / Point d'arrêt plus bas pour service automatiques  
 (2) Mindesthöhe für Dauerbetrieb / Submersion minimal pour service continu



## Pompe submersible à eau usée avec turbine bicanal et diffuseur de coupe

## Série MT 80-4

### Abwassertauchpumpe mit 2-Kanalrad mit Schneiddiffusor



Typ type	Nr. N°	Leistung Puissance	Spannung Tension	Nennstrom Intensitée nom.	Drehzahl Nbre. de tours	Gewicht Poids
[-]	[-]	[kW]	[V]	[A]	[min <sup>-1</sup> ]	[kg]
MT 804 – 1205	1	4	3x400	9.1	1450	88
MT 805 – 1210	2	5.5		12.5		115
MT 805 – 1219	3					

### Anwendungsbereich

Pumpe zum Fördern von Fäkalien und Schmutzwasser bis max. 40°C, mit 2-Kanalrad und selbstreinigendem Diffusor, Oelkammer und zwei Gleitringdichtungen.

Version Chopper: mit gehärtetem Schneidrad und Schneiddiffusor.

### Application

Pompes, destinées pour le transvasement d'eaux usées et chargées jusqu'à 40°C, avec turbine bicanal et diffuseur autonettoyant, chambre d'huile et deux garnitures mécaniques.

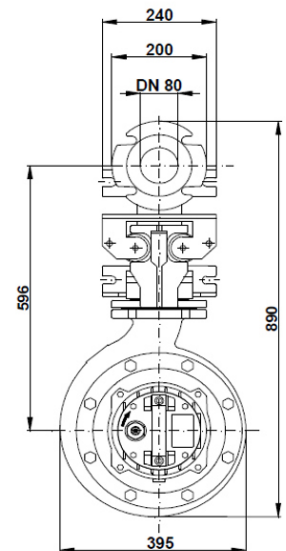
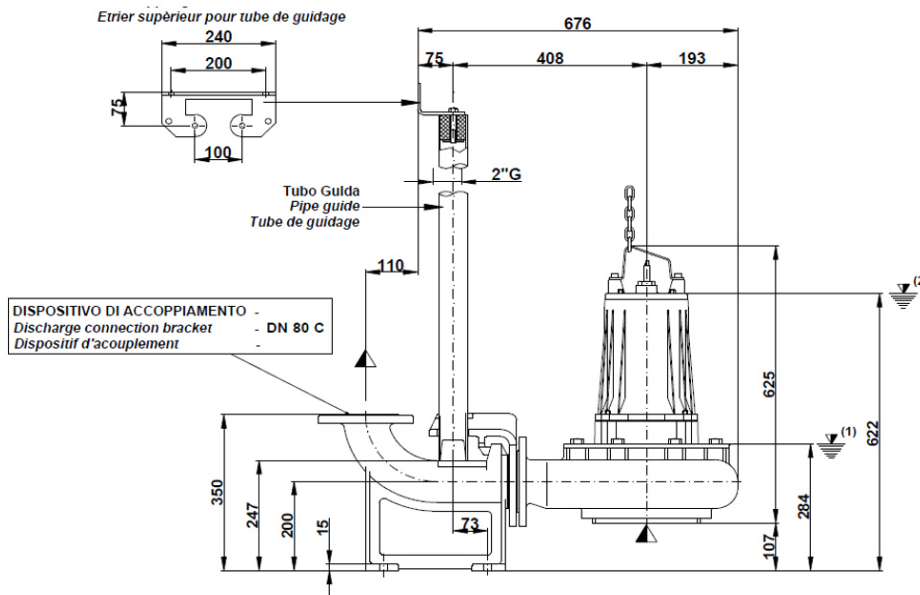
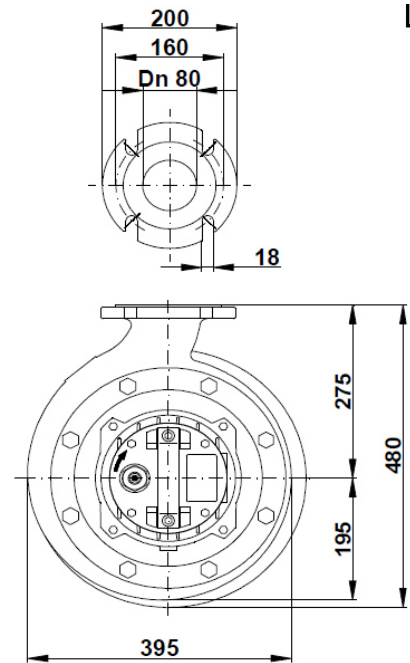
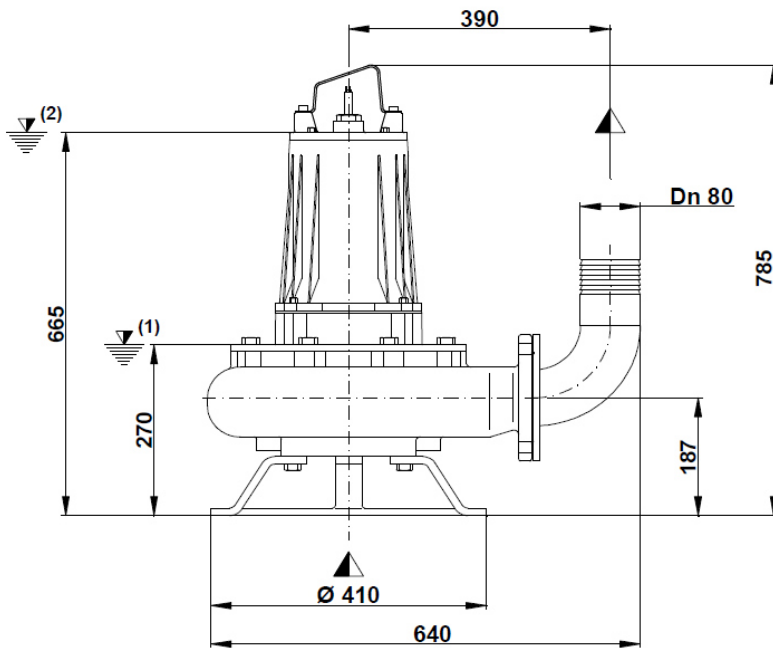
Version Chopper: avec anneau tranchant et roue durci.

Konstruktion	Construction
Gehäuse : Grauguss G25	Carcasse : Fonte grise G25
Turbine : Guss GS500	Turbine : Fonte GS500
Welle : Rostfreier Stahl AISI 420	Axe : Acier inox AISI 420
Schrauben : Rostfreier Stahl AISI 304	Visserie : Acier inox AISI 304
Gleitringdichtung oben : Hartkohle / Aluminiumoxid	Garniture mécanique sup. : Graphite / alumina
Gleitringdichtung unten : Siliziumkarbid (SiC)	Garniture mécanique inf. : Carbone de silice (SiC)
Isolationsklasse : "F" (155°C), IP 68	Classe d'isolation : "F" (155°C), IP 68
<b>Optional:</b>	<b>Options :</b>
Temperatursonde und Dichtungsüberwachung	Sonde de température et détecteur d'infiltration

**Pompe submersible à eau usée avec turbine bicanal et diffuseur de coupe**

**Abwassertauchpumpe mit 2-Kanalrad mit Schneiddiffusor**

**Série  
 MT 80-4**



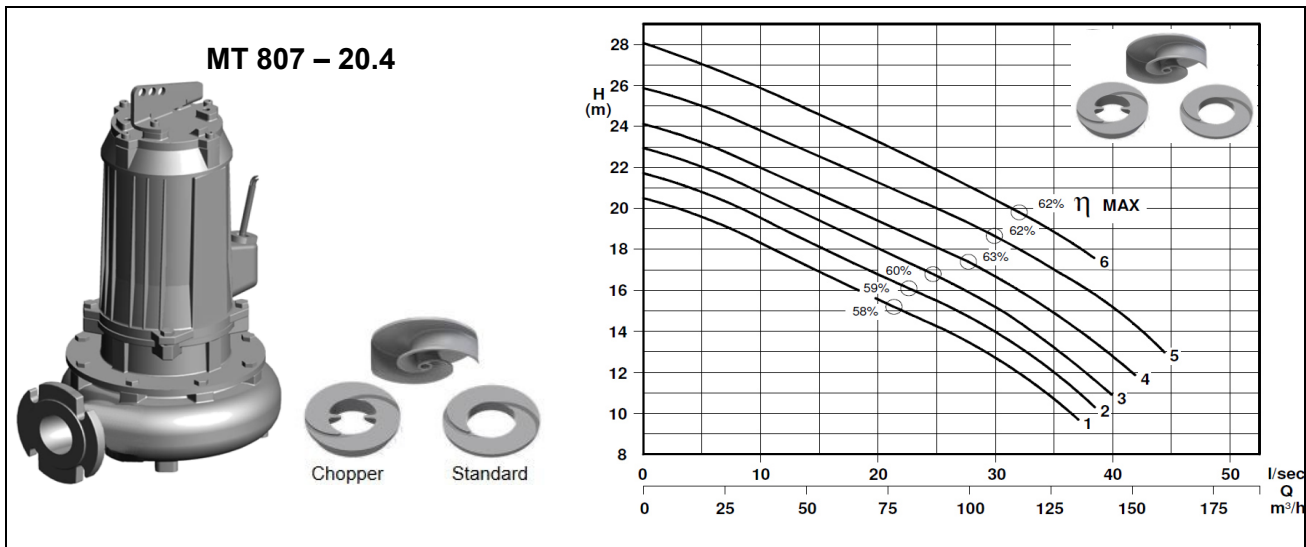
<sup>(1)</sup> Mindesthöhe für Automatikbetrieb / Point d'arrêt plus bas pour service automatiques  
<sup>(2)</sup> Mindesthöhe für Dauerbetrieb / Submersion minimal pour service continu



**Pompe submersible à eau usée avec turbine bicanal et diffuseur de coupe**

**Série  
 MT 80-4**

**Abwassertauchpumpe mit 2-Kanalrad mit Schneiddiffusor**



Typ type	Nr. N°	Leistung Puissance	Spannung Tension	Nennstrom Intensitée nom.	Drehzahl Nbre. de tours	Gewicht Poids
[-]	[-]	[kW]	[V]	[A]	[min <sup>-1</sup> ]	[kg]
MT 807 – 2235	1	7.5	3x 400/700	16.5	1450	152
MT 807 – 2240	2					
MT 809 – 2245	3	9.2		19.8		160
MT 809 – 2250	4					
MT 811 – 2260	5	11		23.5		165
MT 811 – 2270	6					

**Anwendungsbereich**

Pumpe zum Fördern von Fäkalien und Schmutzwasser bis max. 40°C, mit 2-Kanalrad, selbstreinigendem Diffusor, Oelkammer, zwei Gleitringdichtungen und Temperatursonde.

Version Chopper: mit gehärtetem Schneidrad und Schneiddiffusor.

**Application**

Pompes, destinées pour le transvasement d'eaux usées et chargées jusqu'à 40°C, avec turbine bicanal, diffuseur autonettoyant, chambre d'huile, deux garnitures mécaniques et sonde de température.

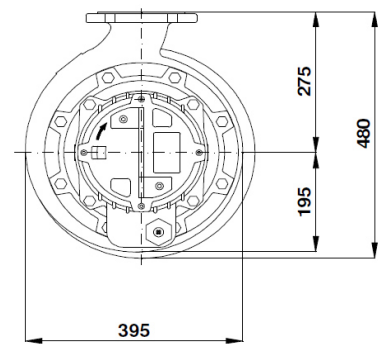
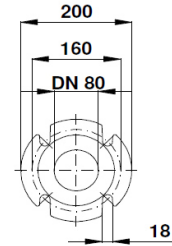
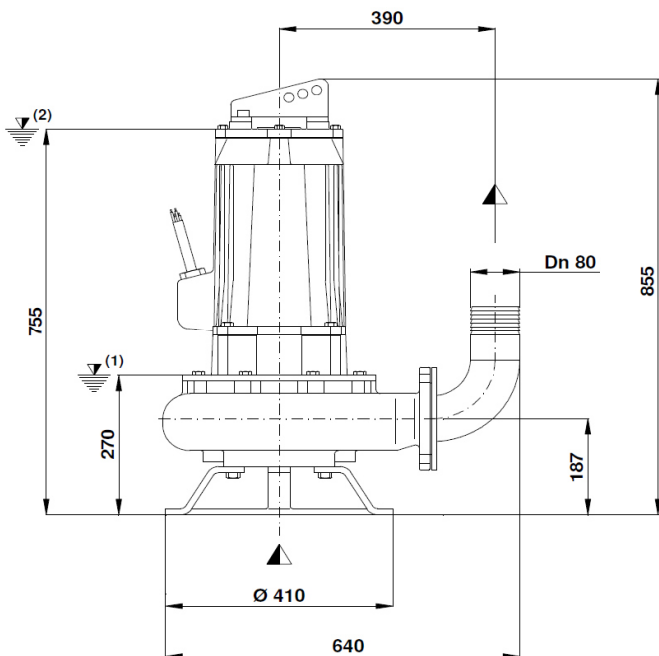
Version Chopper : avec anneau tranchant et roue durci.

Konstruktion	Construction
Gehäuse : Grauguss G25	Carcasse : Fonte grise G25
Turbine : Guss GS500	Turbine : Fonte GS500
Welle : Rostfreier Stahl AISI 420	Axe : Acier inox AISI 420
Schrauben : Rostfreier Stahl AISI 304	Visserie : Acier inox AISI 304
Gleitringdichtung oben : Hartkohle / Aluminiumoxid	Garniture mécanique sup. : Graphite / alumina
Gleitringdichtung unten : Siliziumkarbid (SiC)	Garniture mécanique inf. : Carbure de silice (SiC)
Isolationsklasse : "F" (155°C), IP 68	Classe d'isolation : "F" (155°C), IP 68
<b>Optional:</b>	<b>Options :</b>
Dichtungsüberwachung	Détecteur d'infiltration

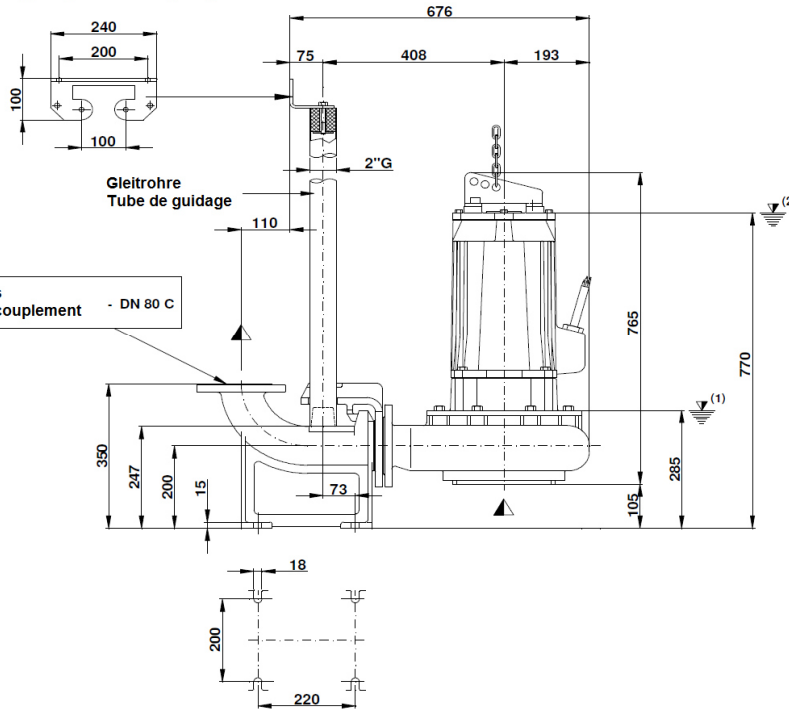
**Pompe submersible à eau usée avec turbine bicanal et diffuseur de coupe**

**Abwassertauchpumpe mit 2-Kanalrad mit Schneiddiffusor**

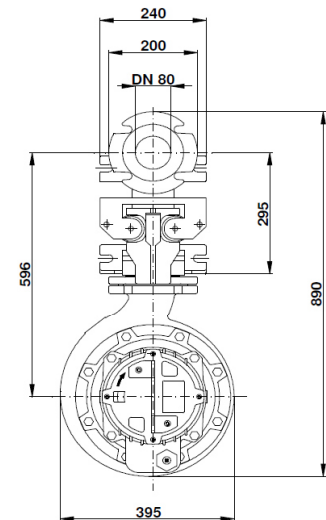
**Série  
 MT 80-4**



Gleitrohrhalter  
 Support pour tube de guidage



Kupplungsfuss  
 Dispositif d'accouplement - DN 80 C



<sup>(1)</sup> Mindesthöhe für Automatikbetrieb / Point d'arrêt plus bas pour service automatiques

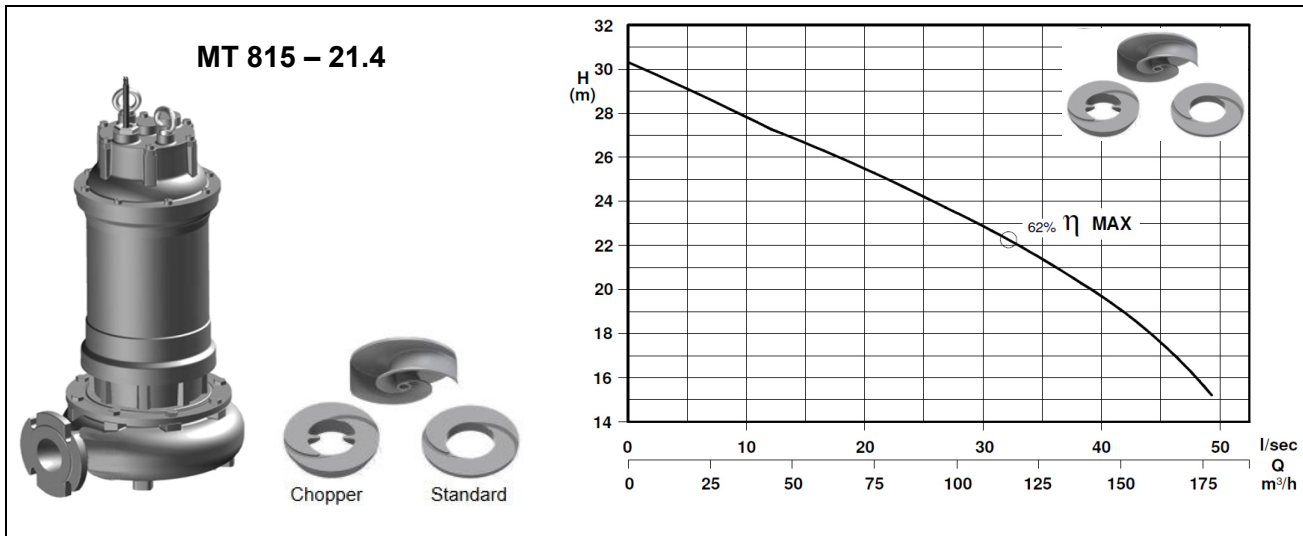
<sup>(2)</sup> Mindesthöhe für Dauerbetrieb / Submersion minimal pour service continu



**Pompe submersible à eau usée avec turbine bicanal et diffuseur de coupe**

**Série  
 MT 80-4**

**Abwassertauchpumpe mit 2-Kanalrad mit Schneiddiffusor**



Typ type	Nr. N°	Leistung Puissance	Spannung Tension	Nennstrom Intensitée nom.	Drehzahl Nbre. de tours	Gewicht Poids
[-]	[-]	[kW]	[V]	[A]	[min <sup>-1</sup> ]	[kg]
MT 815 – 2279	1	15	3x 400/700	30	1450	205

**Anwendungsbereich**

Pumpe zum Fördern von Fäkalien und Schmutzwasser bis max. 40°C, mit 2-Kanalrad, selbstreinigendem Diffusor, Oelkammer, zwei Gleitringdichtungen und Temperatursonde.

Version Chopper: mit gehärtetem Schneidrad und Schneiddiffusor.

**Application**

Pompes, destinées pour le transvasement d'eaux usées et chargées jusqu'à 40°C, avec turbine bicanal, diffuseur autonettoyant, chambre d'huile, deux garnitures mécaniques et sonde de température.

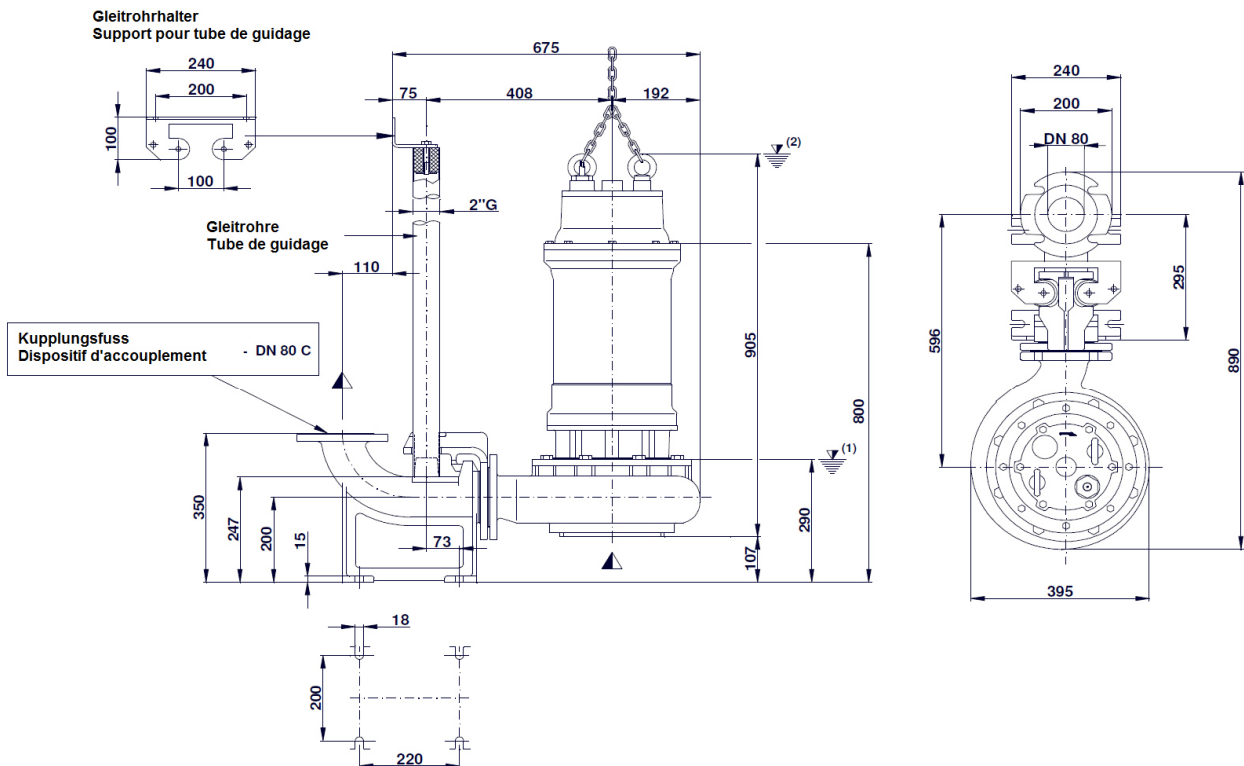
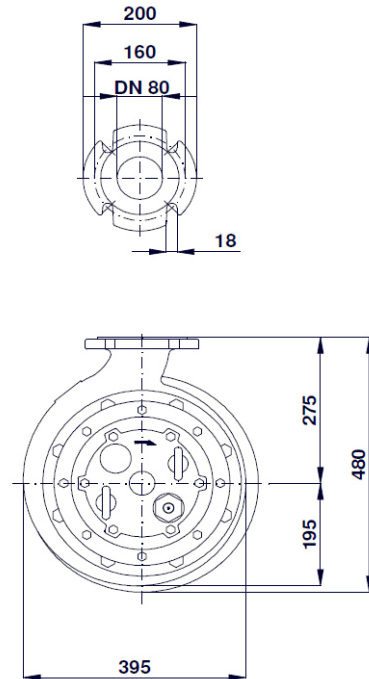
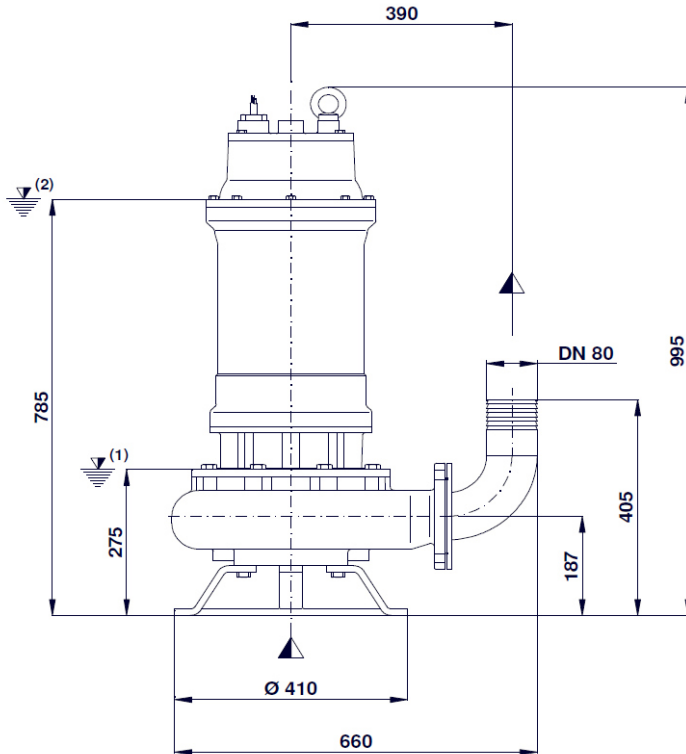
Version Chopper: avec anneau tranchant et roue durci.

Konstruktion	Construction
Gehäuse : Grauguss G25	Carcasse : Fonte grise G25
Turbine : Guss GS500	Turbine : Fonte GS500
Welle : Rostfreier Stahl AISI 420	Axe : Acier inox AISI 420
Schrauben : Rostfreier Stahl AISI 304	Visserie : Acier inox AISI 304
Gleitringdichtung oben : Hartkohle / Aluminiumoxid	Garniture mécanique sup. : Graphite / alumina
Gleitringdichtung unten : Siliziumkarbid (SiC)	Garniture mécanique inf. : Carbure de silice (SiC)
Isolationsklasse : "F" (155°C), IP 68	Classe d'isolation : "F" (155°C), IP 68
<b>Optional:</b>	<b>Options :</b>
Dichtungsüberwachung	Détecteur d'infiltration

**Pompe submersible à eau usée avec turbine bicanal et diffuseur de coupe**

**Abwassertauchpumpe mit 2-Kanalrad mit Schneiddiffusor**

**Série  
 MT 80-4**



(1) Mindesthöhe für Automatikbetrieb / Point d'arrêt plus bas pour service automatiques

(2) Mindesthöhe für Dauerbetrieb / Submersion minimal pour service continu