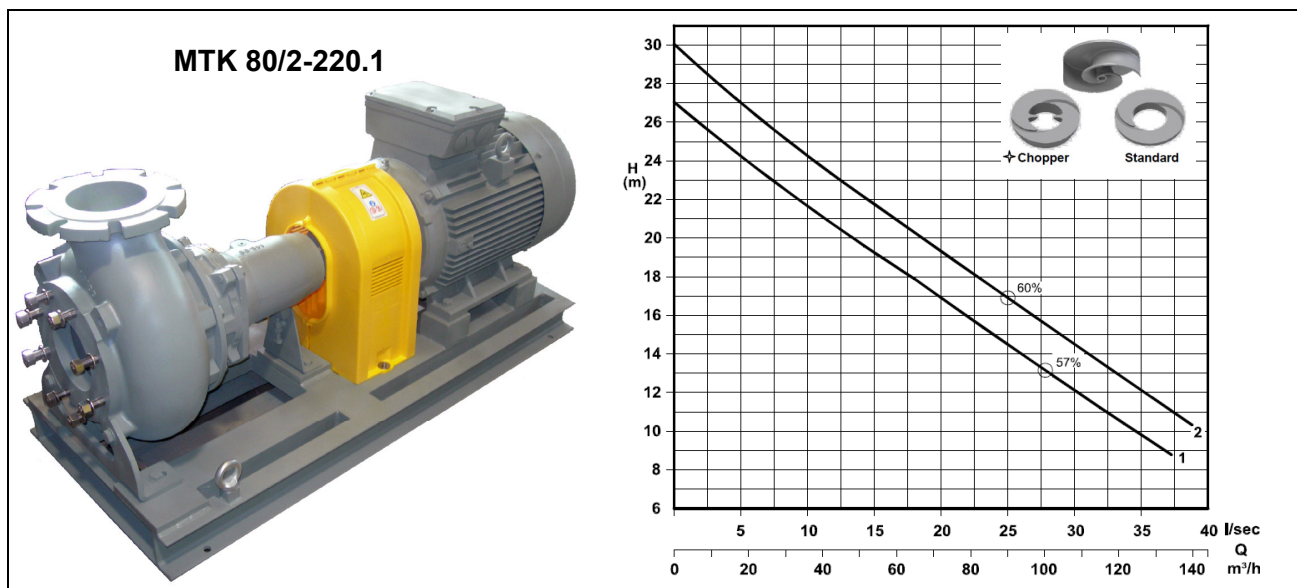




Pompe submersible à eau usée avec turbine bicanal et diffuseur de coupe

Série MTK 80-2

Abwassertauchpumpe mit 2-Kanalrad und Schneiddiffusor



Typ type	Nr. N°	Leistung Puissance	Spannung Tension	Drehzahl Nbre. de tours	Anschlüsse Raccordement.	Gewicht Poids
[-]	[-]	[kW]	[V]	[min ⁻¹]	[DNa/DNm]	[kg]
MTK 80/2-150 A3 S2	1	7.5	3x400	2900	80	264
MTK 80/2-158 A3 S2	2					

Anwendungsbereich

Pumpe zum Fördern von Fäkalien und Schmutzwasser bis max. 60°C, mit 2-Kanalrad, selbstreinigendem Diffusor, Oelkammer, zwei Gleitringdichtungen
Version Chopper: mit gehärtetem Schneidrad und Schneiddiffusor.

Application

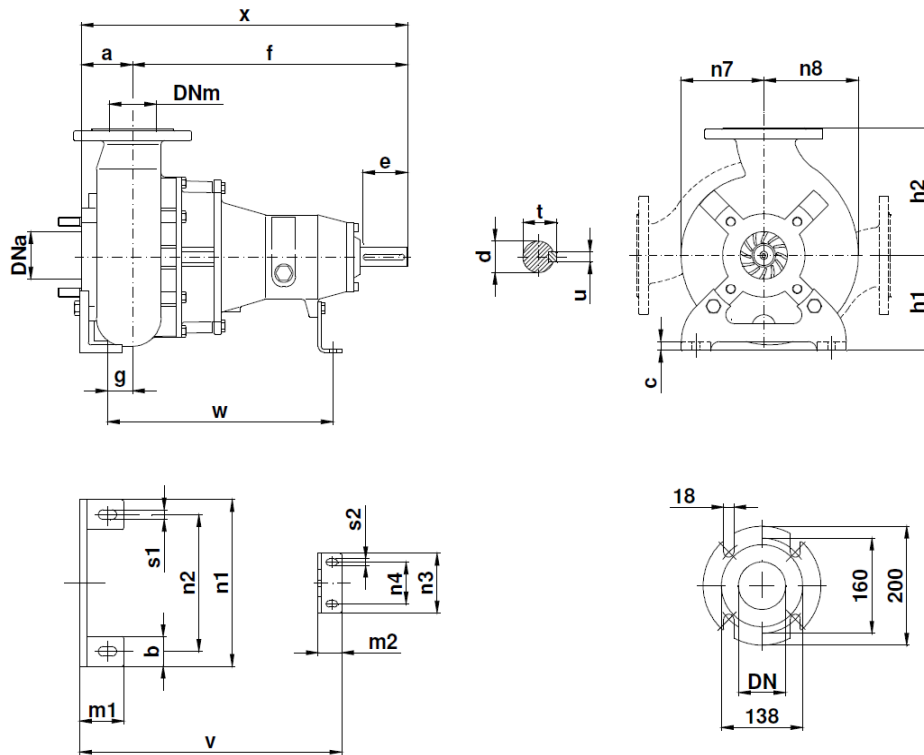
Pompes, destinées pour le transvasement d'eaux usées et chargées jusqu'à 60°C, avec turbine bicanal, diffuseur autonettoyant, chambre d'huile, deux garnitures mécaniques
Version Chopper : avec anneau tranchant et roue durci.

Konstruktion		Construction	
Gehäuse	: Grauguss GG25	Carcasse	: Fonte grise GG25
Turbine	: Grauguss GS500	Turbine	: Fonte grise GS500
Welle	: Rostfreier Stahl AISI 420	Axe	: Acier inox AISI 420
Schrauben	: Rostfreier Stahl AISI 304	Visserie	: Acier inox AISI 304
Doppelte Gleitringdichtung		Doublegarniture mécanique	
Motorseitig	: Siliziumkarbid (SiC)	Côté moteur	: Carbure de silice (SiC)
Pumpenseitig	: Siliziumkarbid (SiC)	Côté pompe	: Carbure de silice (SiC)

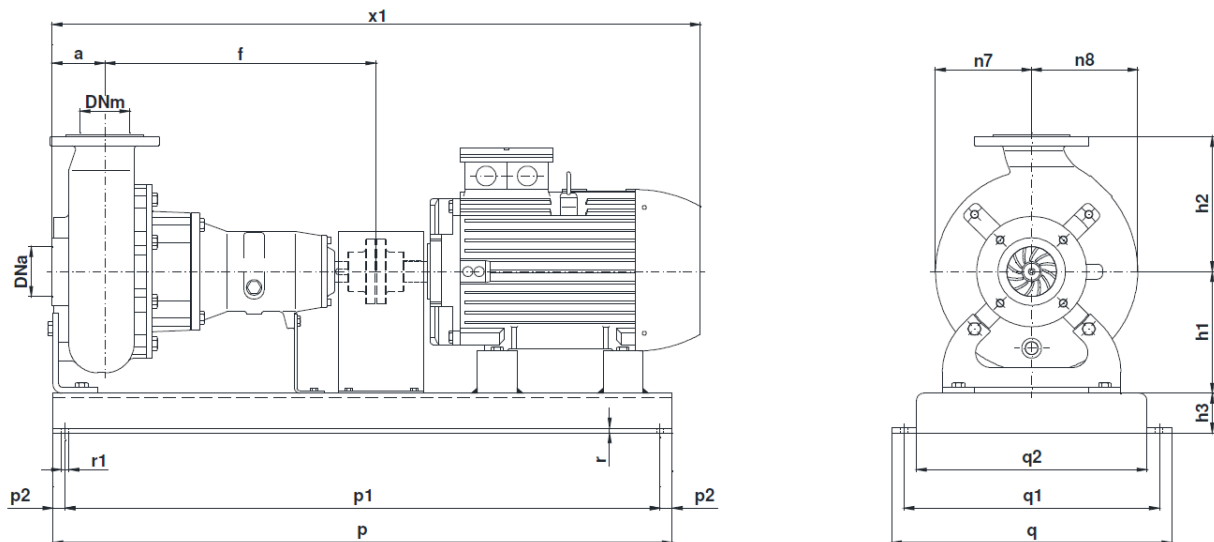
Pompe submersible à eau usée avec turbine bicanal et diffuseur de coupe

Série MTK 80-2

Abwassertauchpumpe mit 2-Kanalrad und Schneiddiffusor



a	b	c	d	e	f	g	h1	h2	m1	m2	n1	n2	n3	n4	n7	n8	s1	s2	t	u	v	w	x
90	50	12	42	80	536	49	180	215	90	45	280	230	120	90	140	160	14	11	45	12	528	450	626



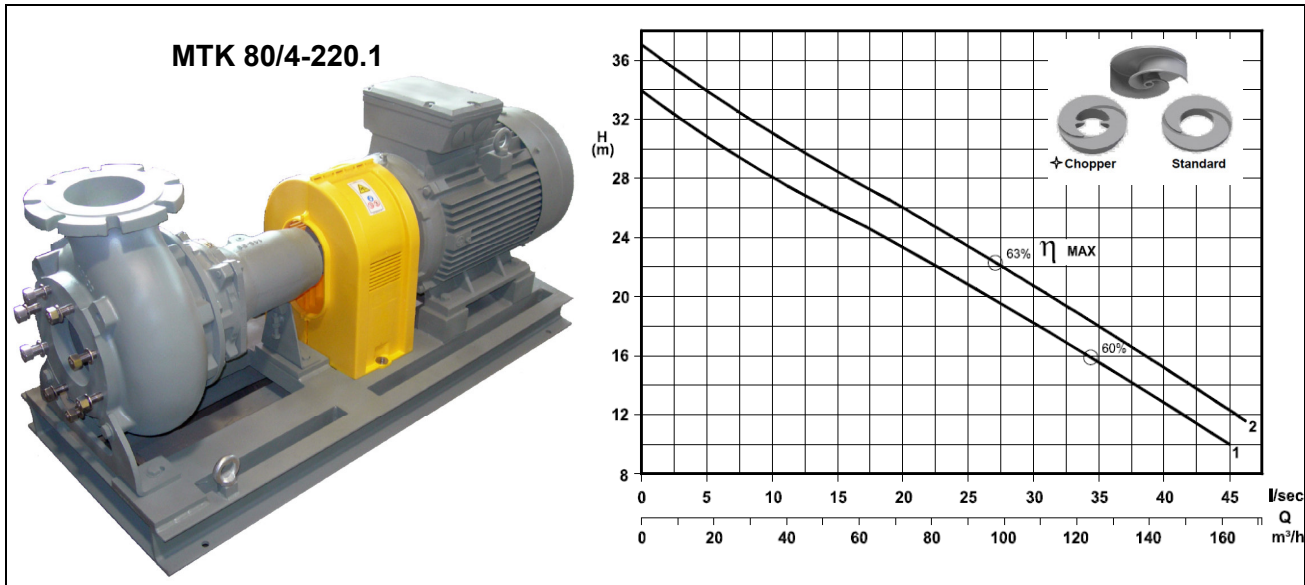
Typ type	Motor Moteur	h3	p	p1	p2	q	q1	q2	r	r1	x1	Gewicht Poids
MTK 80/2-150 A3 S1	132	90	1200	1000	100	560	510	440	12	18	1145	264
MTK 80/2-158 A3 S1												



Pompe submersible à eau usée avec turbine bicanal et diffuseur de coupe

Série MTK 80-2

Abwassertauchpumpe mit 2-Kanalrad und Schneiddiffusor



Typ type	Nr. N°	Leistung Puissance	Spannung Tension	Drehzahl Nbre. de tours	Anschlüsse Raccordement.	Gewicht Poids
[-]	[-]	[kW]	[V]	[min ⁻¹]	[DNa/DNm]	[kg]
MTK 80/2-164 A3 S2	1	11	3x400	2900	80	316
MTK 80/2-170 A3 S2	2					

Anwendungsbereich

Pumpe zum Fördern von Fäkalien und Schmutzwasser bis max. 60°C, mit 2-Kanalrad, selbstreinigendem Diffusor, Oelkammer, zwei Gleitringdichtungen
Version Chopper: mit gehärtetem Schneidrad und Schneiddiffusor.

Application

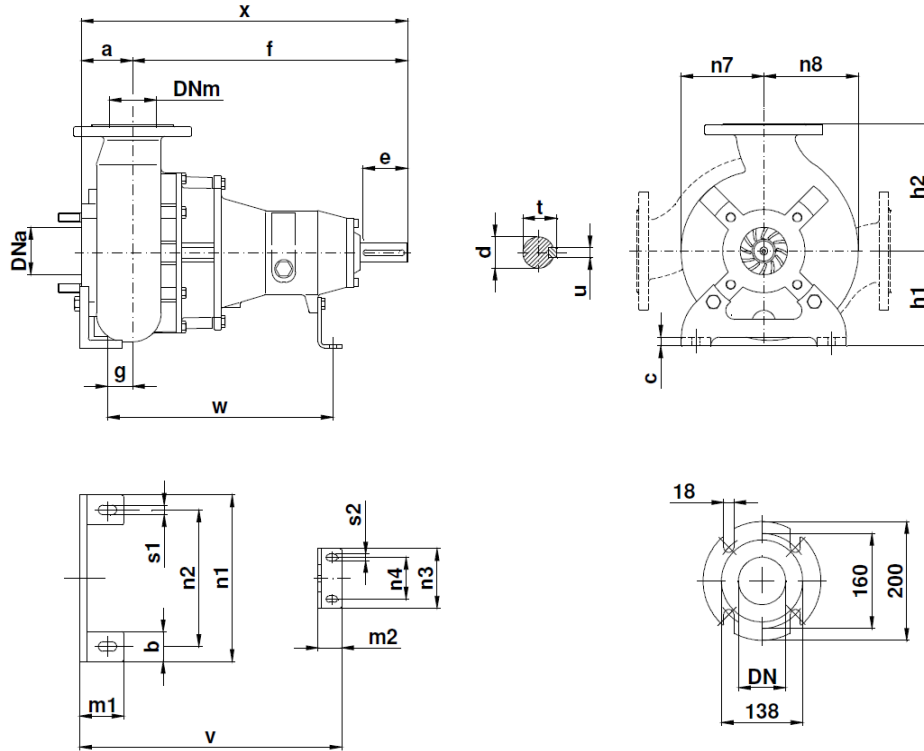
Pompes, destinées pour le transvasement d'eaux usées et chargées jusqu'à 60°C, avec turbine bicanal, diffuseur autonettoyant, chambre d'huile, deux garnitures mécaniques
Version Chopper : avec anneau tranchant et roue durci.

Konstruktion		Construction	
Gehäuse	: Grauguss GG25	Carcasse	: Fonte grise GG25
Turbine	: Grauguss GS500	Turbine	: Fonte grise GS500
Welle	: Rostfreier Stahl AISI 420	Axe	: Acier inox AISI 420
Schrauben	: Rostfreier Stahl AISI 304	Visserie	: Acier inox AISI 304
Doppelte Gleitringdichtung		Doublegarniture mécanique	
Motorseitig	: Siliziumkarbid (SiC)	Côté moteur	: Carbure de silice (SiC)
Pumpenseitig	: Siliziumkarbid (SiC)	Côté pompe	: Carbure de silice (SiC)

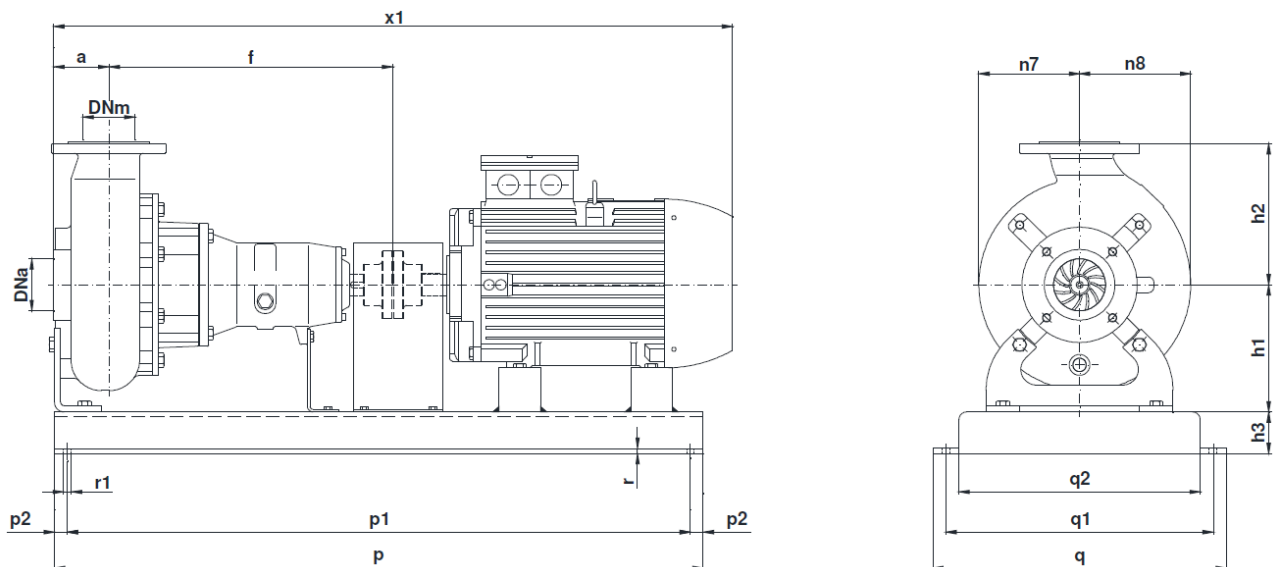
Pompe submersible à eau usée avec turbine bicanal et diffuseur de coupe

**Série
 MTK 80-2**

Abwassertauchpumpe mit 2-Kanalrad und Schneiddiffusor



a	b	c	d	e	f	g	h1	h2	m1	m2	n1	n2	n3	n4	n7	n8	s1	s2	t	u	v	w	x
90	50	12	42	80	536	49	180	215	90	45	280	230	120	90	140	160	14	11	45	12	528	450	626



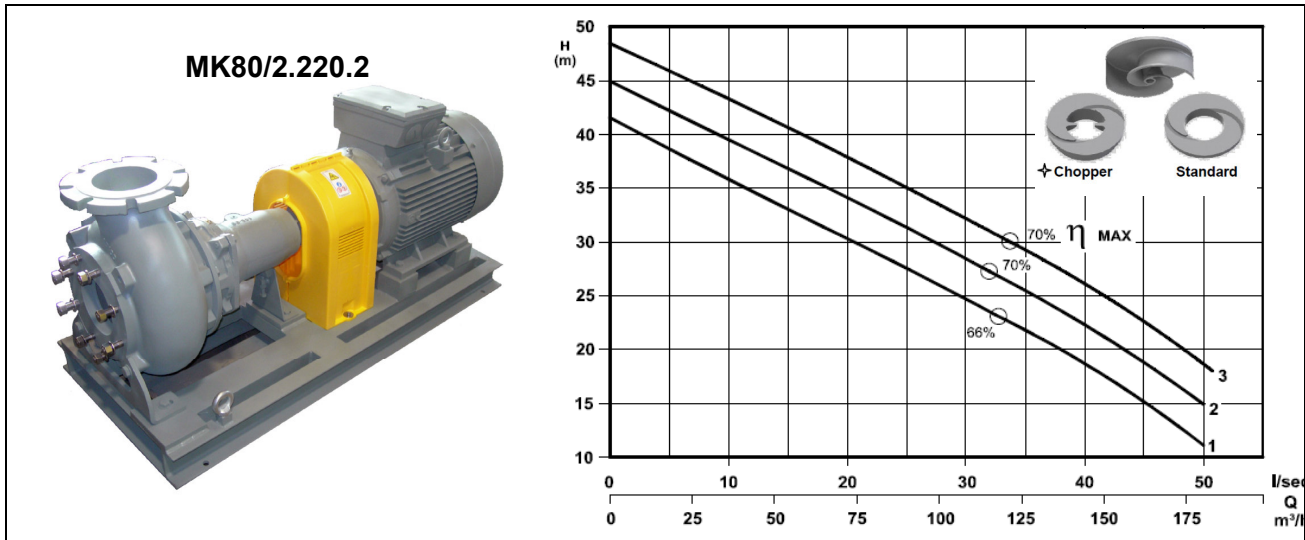
Typ type	Motor Moteur	h3	p	p1	p2	q	q1	q2	r	r1	x1
MTK 80/2-164 A3 S1	160	120	1350	1150	100	600	564	-	-	18	1240
MTK 80/2-170 A3 S1											



Pompe submersible à eau usée avec turbine bicanal et diffuseur de coupe

Série MTK 80-2

Abwassertauchpumpe mit 2-Kanalrad und Schneiddiffusor



Typ type	Nr. N°	Leistung Puissance	Spannung Tension	Drehzahl Nbre. de tours	Anschlüsse Raccordement.	Gewicht Poids
[-]	[-]	[kW]	[V]	[min ⁻¹]	[DNa/DNm]	[kg]
MTK 80/2-178 A3 S2	1	15	3x400	2900	80	316
MTK 80/2-186 A3 S2	2					
MTK 80/2-193 A3 S2	3					

Anwendungsbereich

Pumpe zum Fördern von Fäkalien und Schmutzwasser bis max. 60°C, mit 2-Kanalrad, selbstreinigendem Diffusor, Oelkammer, zwei Gleitringdichtungen
Version Chopper: mit gehärtetem Schneidrad und Schneiddiffusor.

Application

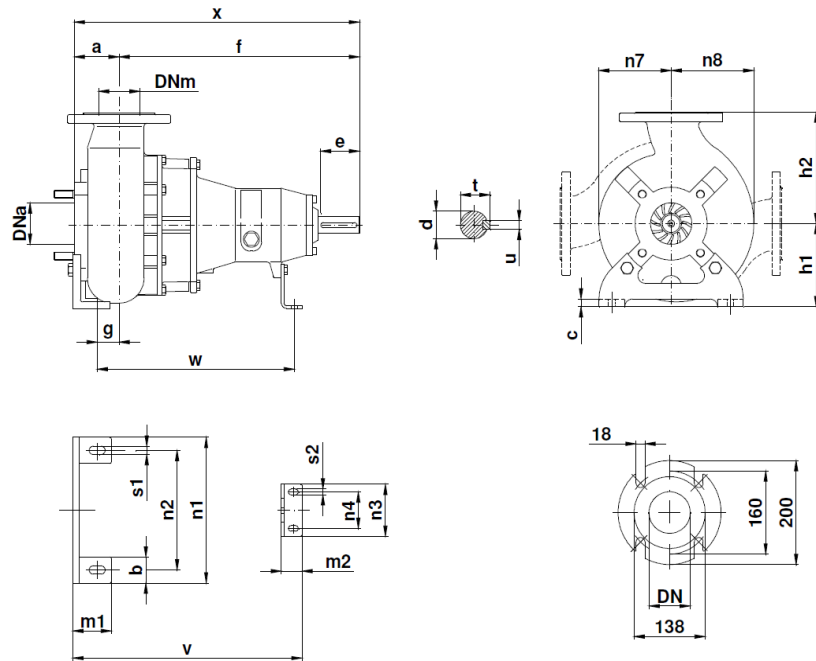
Pompes, destinées pour le transvasement d'eaux usées et chargées jusqu'à 60°C, avec turbine bicanal, diffuseur autonettoyant, chambre d'huile, deux garnitures mécaniques
Version Chopper: avec anneau tranchant et roue durci.

Konstruktion		Construction	
Gehäuse	: Grauguss GG25	Carcasse	: Fonte grise GG25
Turbine	: Grauguss GS500	Turbine	: Fonte grise GS500
Welle	: Rostfreier Stahl AISI 420	Axe	: Acier inox AISI 420
Schrauben	: Rostfreier Stahl AISI 304	Visserie	: Acier inox AISI 304
Doppelte Gleitringdichtung		Douplegarniture mécanique	
Motorseitig	: Siliziumkarbid (SiC)	Côté moteur	: Carbure de silice (SiC)
Pumpenseitig	: Siliziumkarbid (SiC)	Côté pompe	: Carbure de silice (SiC)

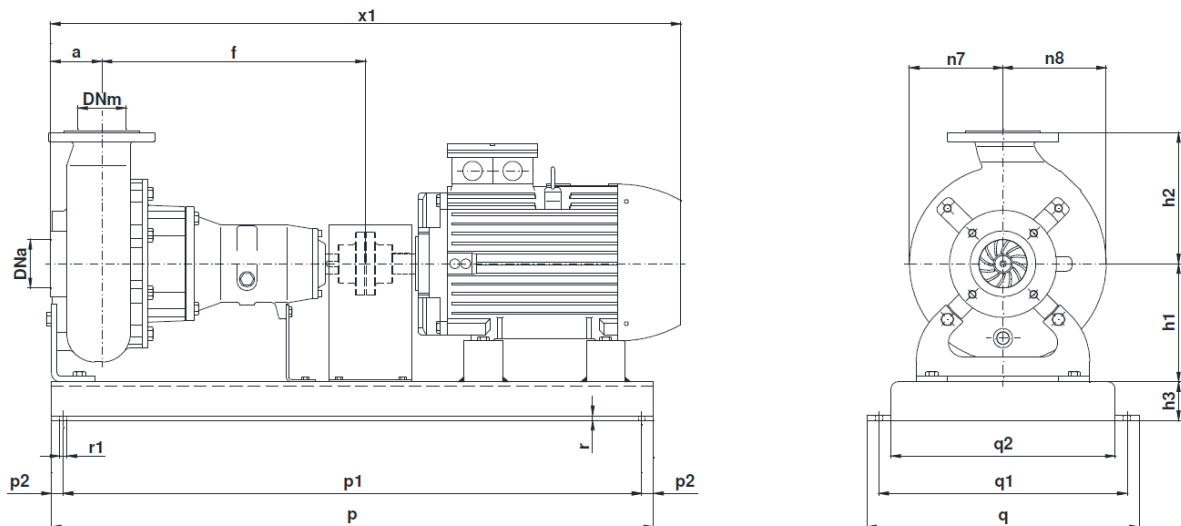
Pompe submersible à eau usée avec turbine bicanal et diffuseur de coupe

**Série
 MTK 80-2**

Abwassertauchpumpe mit 2-Kanalrad und Schneiddiffusor



a	b	c	d	e	f	g	h1	h2	m1	m2	n1	n2	n3	n4	n7	n8	s1	s2	t	u	v	w	x
90	50	12	42	80	536	49	180	215	90	45	280	230	120	90	140	160	14	11	45	12	528	450	626



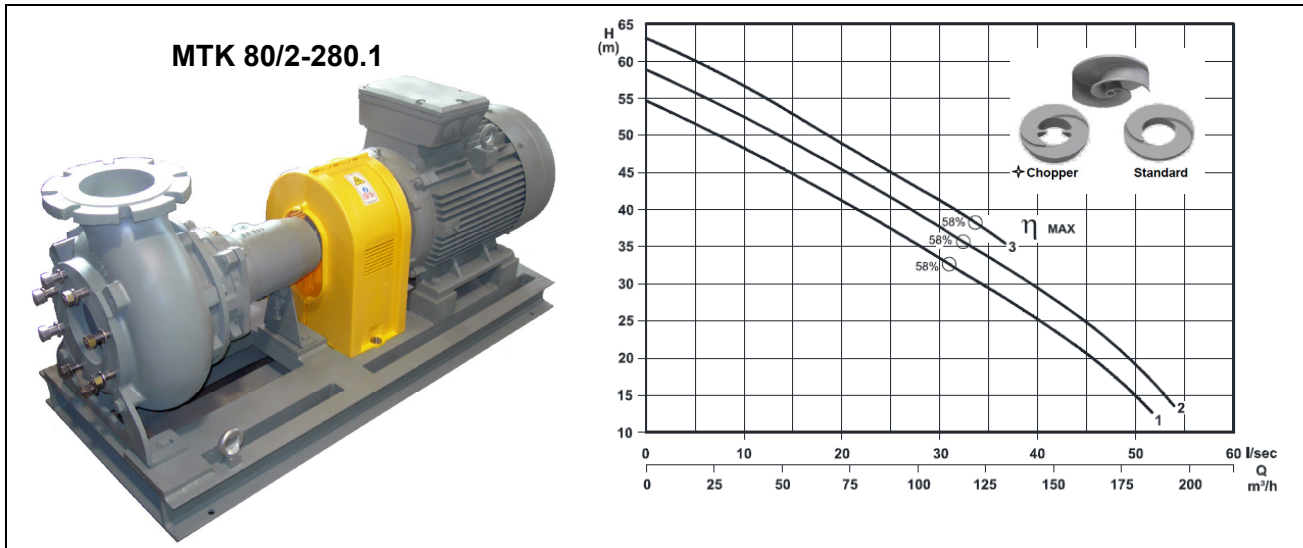
Typ type	Motor Moteur	h3	p	p1	p2	q	q1	q2	r	r1	x1
MTK 80/2-178 A3 S2	160	120	1350	1150	100	600	564	-	-	18	1240
MTK 80/2-186 A3 S2											
MTK 80/2-193 A3 S2											



Pompe submersible à eau usée avec turbine bicanal et diffuseur de coupe

Série MTK 80-2

Abwassertauchpumpe mit 2-Kanalrad und Schneiddiffusor



Typ type	Nr. N°	Leistung Puissance	Spannung Tension	Drehzahl Nbre. de tours	Anschlüsse Raccordement.	Gewicht Poids
[-]	[-]	[kW]	[V]	[min ⁻¹]	[DNa/DNm]	[kg]
MTK 80/2-200 A3 S2	1	22	3x400	2900	80	322
MTK 80/2-206 A3 S2	2					
MTK 80/2-212 A3 S2						

Anwendungsbereich

Pumpe zum Fördern von Fäkalien und Schmutzwasser bis max. 60°C, mit 2-Kanalrad, selbstreinigendem Diffusor, Oelkammer, zwei Gleitringdichtungen
Version Chopper: mit gehärtetem Schneidrad und Schneiddiffusor.

Application

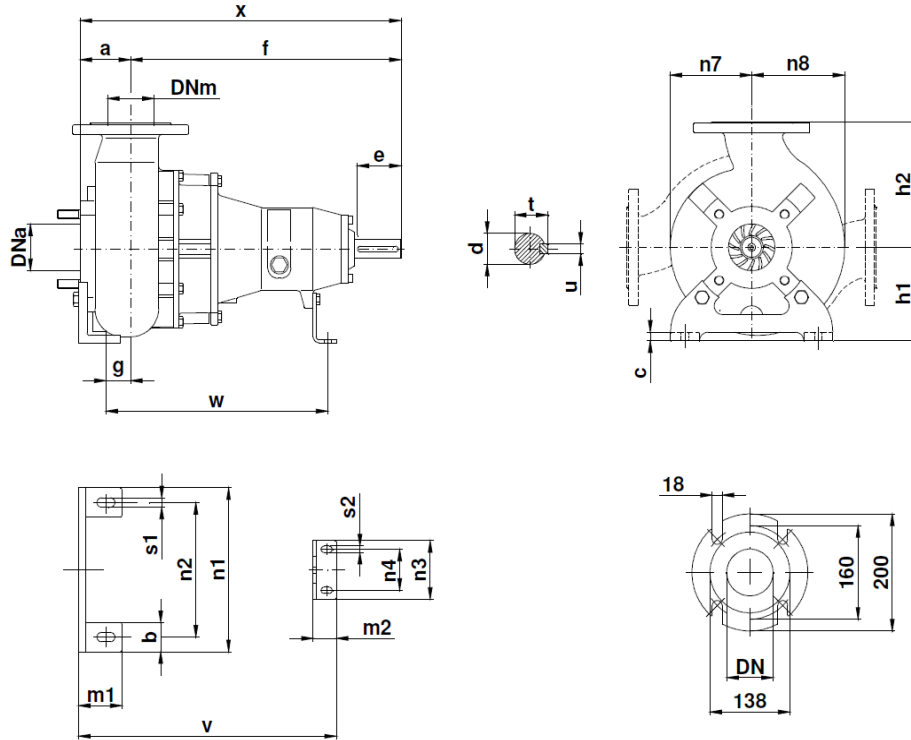
Pompes, destinées pour le transvasement d'eaux usées et chargées jusqu'à 60°C, avec turbine bicanal, diffuseur autonettoyant, chambre d'huile, deux garnitures mécaniques
Version Chopper: avec anneau tranchant et roue durci.

Konstruktion		Construction	
Gehäuse	: Grauguss GG25	Carcasse	: Fonte grise GG25
Turbine	: Grauguss GS500	Turbine	: Fonte grise GS500
Welle	: Rostfreier Stahl AISI 420	Axe	: Acier inox AISI 420
Schrauben	: Rostfreier Stahl AISI 304	Visserie	: Acier inox AISI 304
Doppelte Gleitringdichtung		Doublegarniture mécanique	
Motorseitig	: Siliziumkarbid (SiC)	Côté moteur	: Carbone de silice (SiC)
Pumpenseitig	: Siliziumkarbid (SiC)	Côté pompe	: Carbone de silice (SiC)

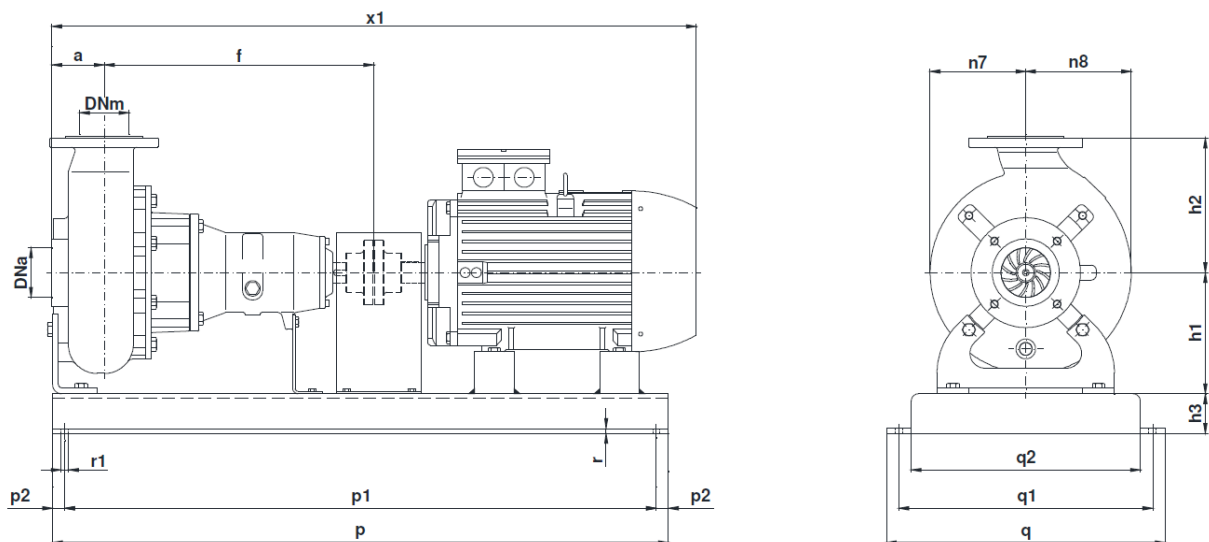
Pompe submersible à eau usée avec turbine bicanal et diffuseur de coupe

**Série
 MTK 80-2**

Abwassertauchpumpe mit 2-Kanalrad und Schneiddiffusor



a	b	c	d	e	f	g	h1	h2	m1	m2	n1	n2	n3	n4	n7	n8	s1	s2	t	u	v	w	x
90	70	12	42	80	536	49	245	275	115	45	330	400	160	110	185	210	18	11	45	12	546	440	631



Typ type	Motor Moteur	h3	p	p1	p2	q	q1	q2	r	r1	x1
MTK 80/2-200 A3 S2	180	120	1350	1150	100	600	564	-	-	18	1316
MTK 80/2-206 A3 S2											
MTK 80/2-212 A3 S2											

