



# noesberger

Noesberger Maschinen AG  
 Noesberger machines SA  
 Postfach/CP 27, Tasberg 37  
 CH-1717 St. Ursen (St-Ours)

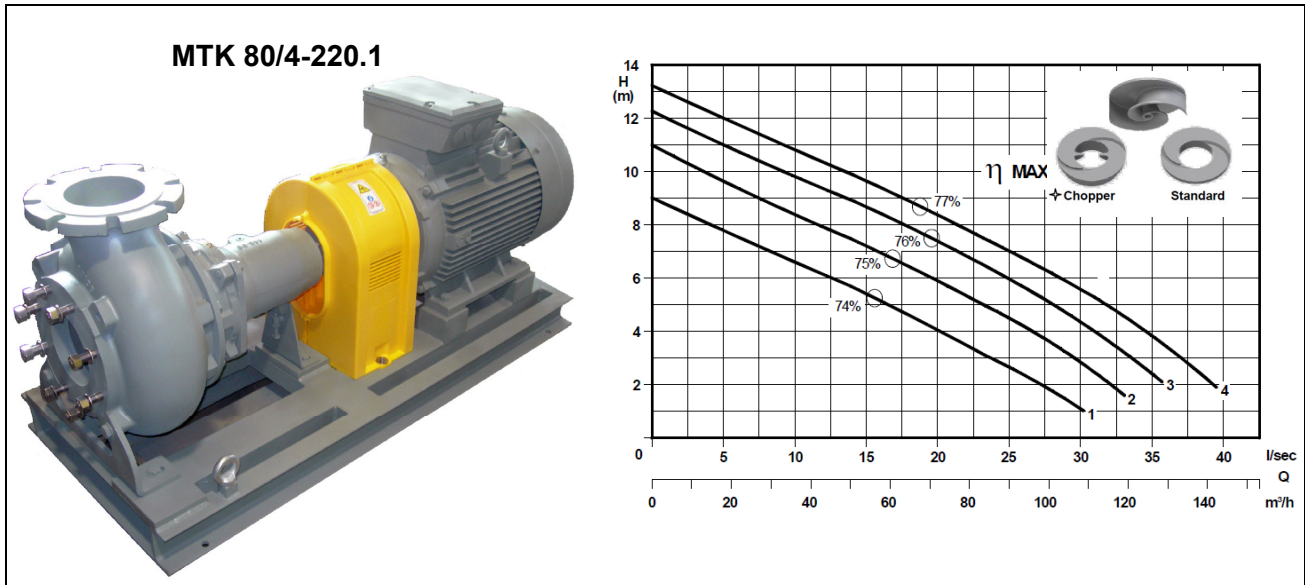
+41 26 322 22 77  
 fax +41 26 323 16 84  
 pompes@noesberger.swiss  
 www.noesberger.com



## Pompe submersible à eau usée avec turbine bicanal et diffuseur de coupe

## Série MTK 80-4

### Abwassertauchpumpe mit 2-Kanalrad und Schneiddiffusor



p

Typ type	Nr. N°	Leistung Puissance	Spannung Tension	Drehzahl Nbre. de tours	Anschlüsse Raccordement.	Gewicht Poids
[-]	[-]	[kW]	[V]	[min <sup>-1</sup> ]	[DNa/DNm]	[kg]
MTK 80/4-165 A1 S1	1	1.5	3x400	1450	80	134
MTK 80/4-180 A1 S1	2	2.2				
MTK 80/4-185 A1 S1	3	3				136
MTK 80/4-190 A1 S1	4	3				146

### Anwendungsbereich

Pumpe zum Fördern von Fäkalien und Schmutzwasser bis max. 60°C, mit 2-Kanalrad, selbstreinigendem Diffusor, Oelkammer, zwei Gleitringdichtungen  
Version Chopper: mit gehärtetem Schneidrad und Schneiddiffusor.

### Application

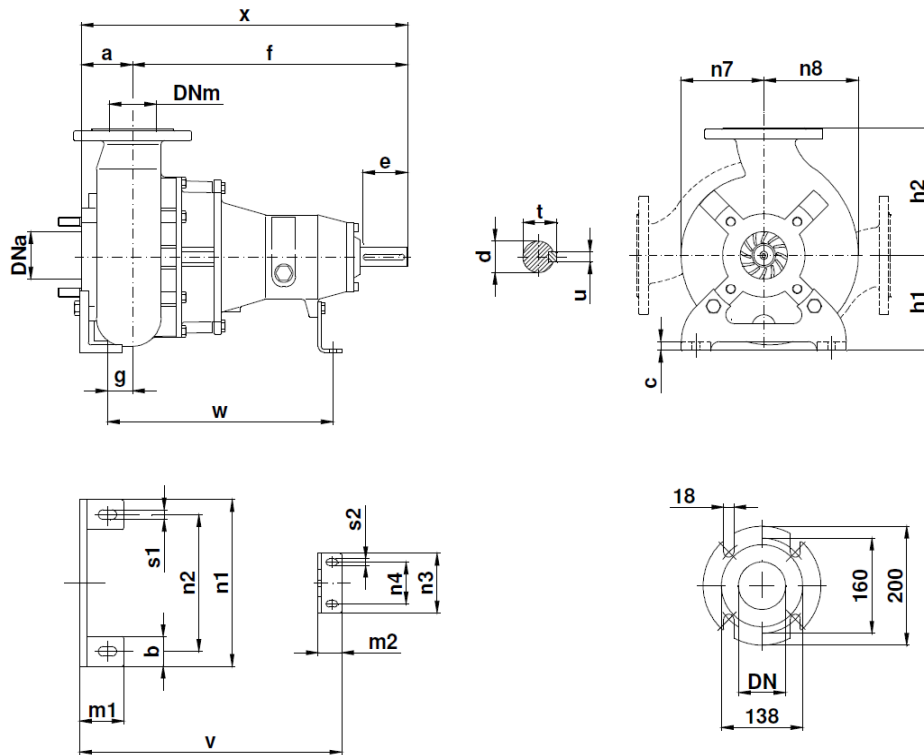
Pompes, destinées pour le transvasement d'eaux usées et chargées jusqu'à 60°C, avec turbine bicanal, diffuseur autonettoyant, chambre d'huile, deux garnitures mécaniques  
Version Chopper: avec anneau tranchant et roue durci.

Konstruktion		Construction	
Gehäuse	: Grauguss GG25	Carcasse	: Fonte grise GG25
Turbine	: Grauguss GS500	Turbine	: Fonte grise GS500
Welle	: Rostfreier Stahl AISI 420	Axe	: Acier inox AISI 420
Schrauben	: Rostfreier Stahl AISI 304	Visserie	: Acier inox AISI 304
Doppelte Gleitringdichtung		Doublegarniture mécanique	
Motorseitig	: Siliziumkarbid (SiC)	Côté moteur	: Carbure de silice (SiC)
Pumpenseitig	: Siliziumkarbid (SiC)	Côté pompe	: Carbure de silice (SiC)

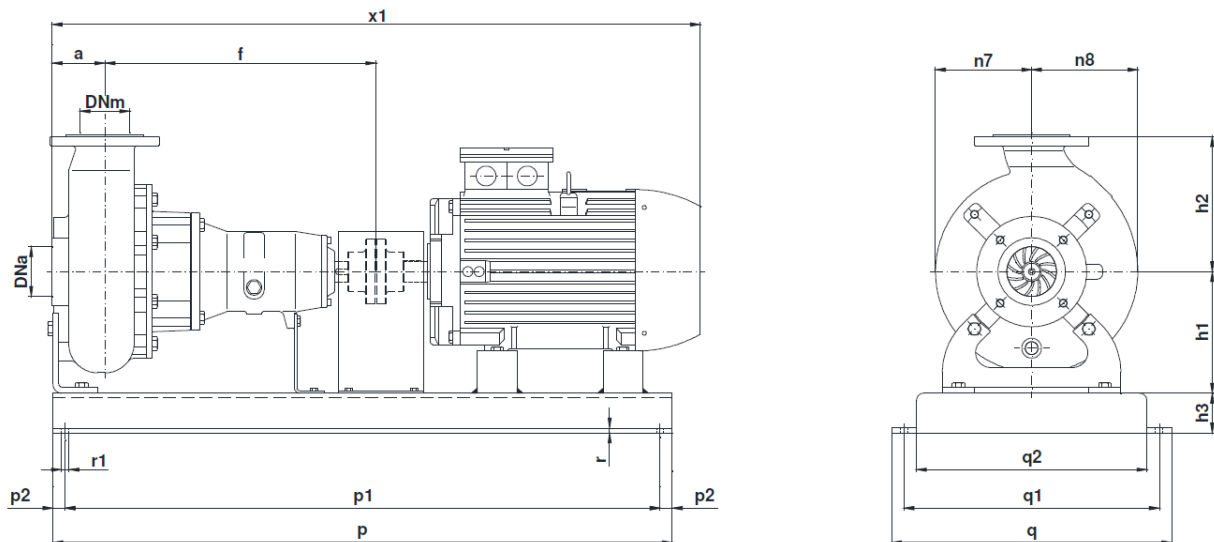
**Pompe submersible à eau usée avec turbine bicanal et diffuseur de coupe**

**Série  
 MTK 80-4**

**Abwassertauchpumpe mit 2-Kanalrad und Schneiddiffusor**



a	b	c	d	e	f	g	h1	h2	m1	m2	n1	n2	n3	n4	n7	n8	s1	s2	t	u	v	w	x
90	50	12	32	80	467	49	180	215	75	45	280	230	120	90	140	160	16	11	35	10	456	392	557



Typ type	Motor Moteur	h3	p	p1	p2	q	q1	q2	r	r1	x1	Gewicht Poids
MTK 80/2-165 A1 S1	100	70	1000	800	100	540	490	440	10	16	945	134
MTK 80/2-185 A1 S1											965	136
MTK 80/2-190 A1 S1	112										965	146



# noesberger

Noesberger Maschinen AG  
 Noesberger machines SA  
 Postfach/CP 27, Tasberg 37  
 CH-1717 St. Ursen (St-Ours)

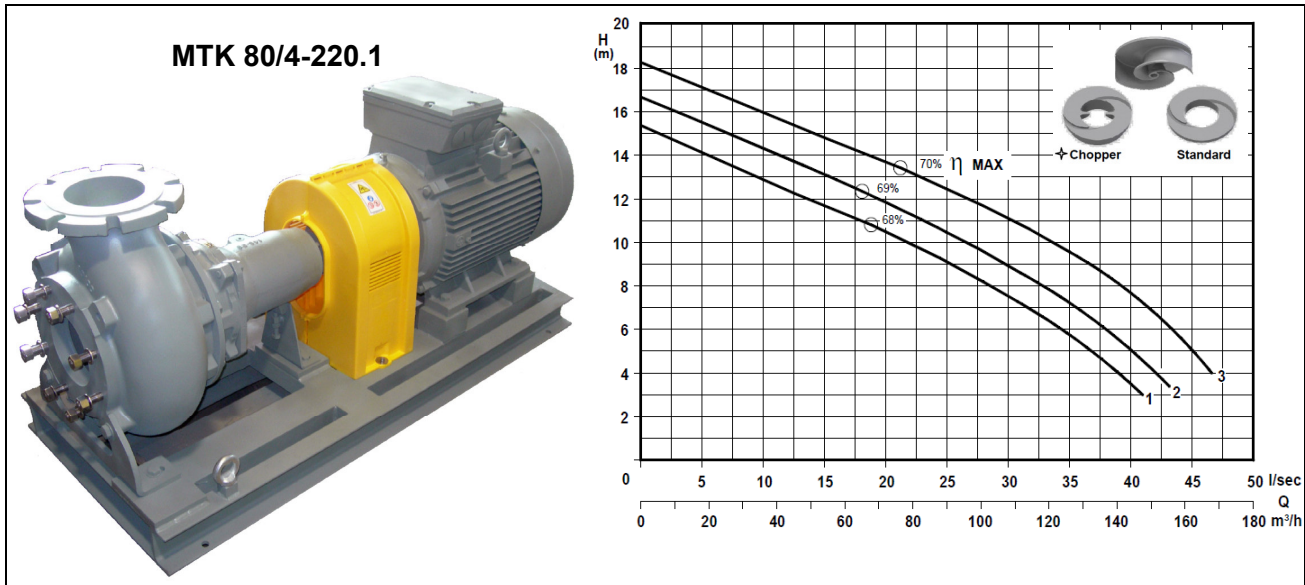
+41 26 322 22 77  
 fax +41 26 323 16 84  
 pompes@noesberger.swiss  
 www.noesberger.com



## Pompe submersible à eau usée avec turbine bicanal et diffuseur de coupe

## Série MTK 80-4

### Abwassertauchpumpe mit 2-Kanalrad und Schneiddiffusor



Typ type	Nr. N°	Leistung Puissance	Spannung Tension	Drehzahl Nbre. de tours	Anschlüsse Raccordement.	Gewicht Poids
[-]	[-]	[kW]	[V]	[min <sup>-1</sup> ]	[DNa/DNm]	[kg]
MTK 80/4-205 A1 S1	1	4	3x400	1450	80	146
MTK 80/4-210 A2 S1	2	5.5				219
MTK 80/4-219 A2 S1	3					

### Anwendungsbereich

Pumpe zum Fördern von Fäkalien und Schmutzwasser bis max. 60°C, mit 2-Kanalrad, selbstreinigendem Diffusor, Oelkammer, zwei Gleitringdichtungen  
Version Chopper: mit gehärtetem Schneidrad und Schneiddiffusor.

### Application

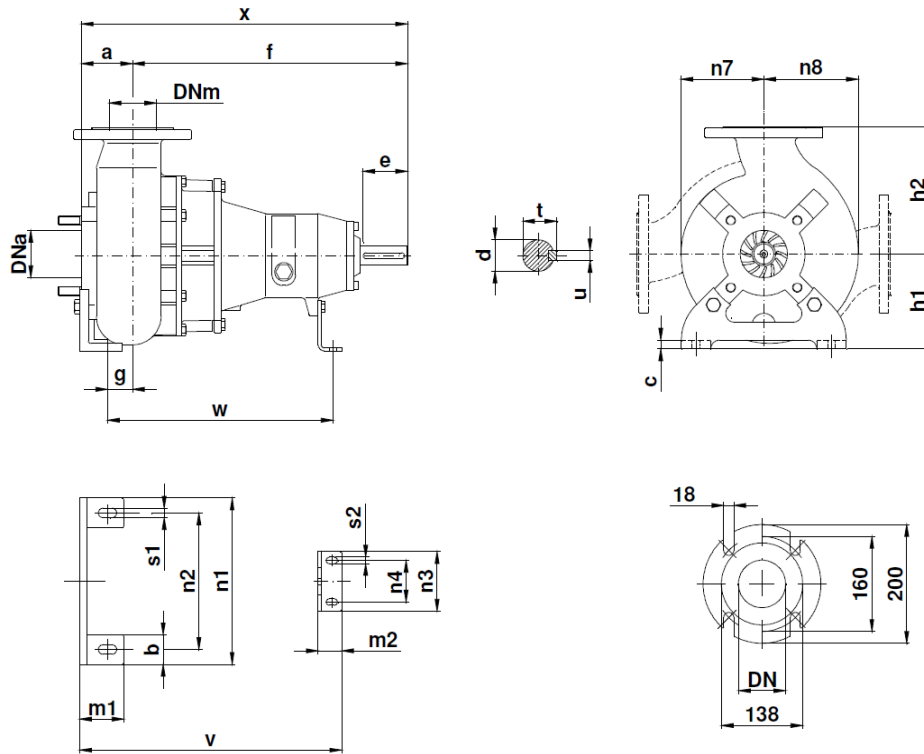
Pompes, destinées pour le transvasement d'eaux usées et chargées jusqu'à 60°C, avec turbine bicanal, diffuseur autonettoyant, chambre d'huile, deux garnitures mécaniques  
Version Chopper: avec anneau tranchant et roue durci.

Konstruktion	Construction
Gehäuse : Grauguss GG25	Carcasse : Fonte grise GG25
Turbine : Grauguss GS500	Turbine : Fonte grise GS500
Welle : Rostfreier Stahl AISI 420	Axe : Acier inox AISI 420
Schrauben : Rostfreier Stahl AISI 304	Visserie : Acier inox AISI 304
Doppelte Gleitringdichtung	Doublegarniture mécanique
Motorseitig : Siliziumkarbid (SiC)	Côté moteur : Carbone de silice (SiC)
Pumpenseitig : Siliziumkarbid (SiC)	Côté pompe : Carbone de silice (SiC)

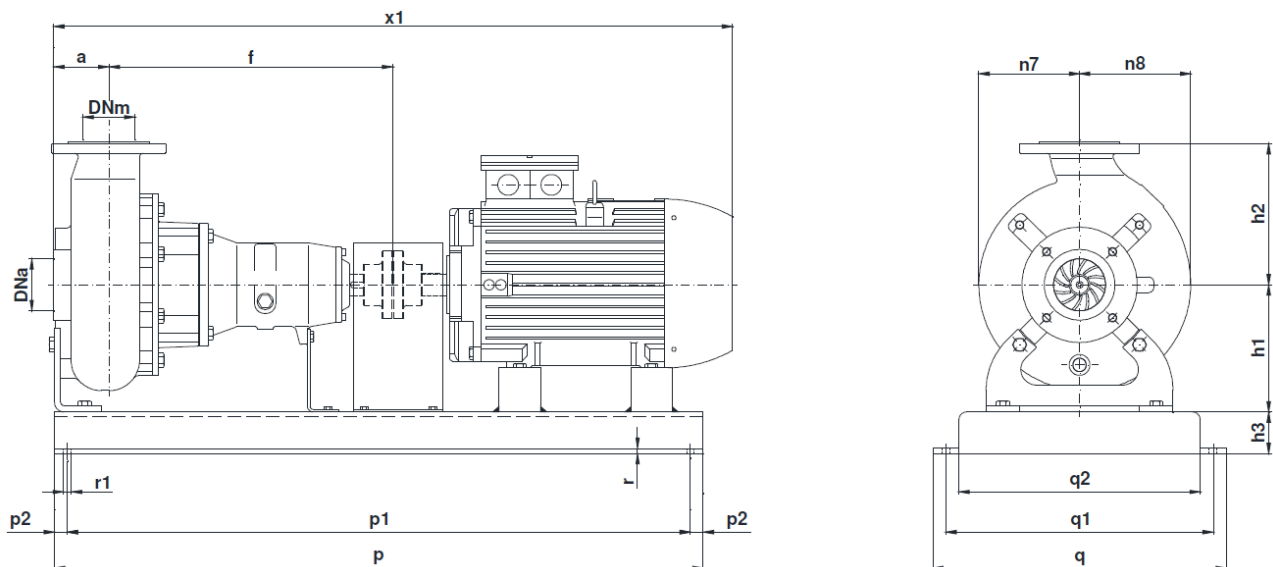
**Pompe submersible à eau usée avec turbine bicanal et diffuseur de coupe**

**Série  
 MTK 80-4**

**Abwassertauchpumpe mit 2-Kanalrad und Schneiddiffusor**



a	b	c	d	e	f	g	h1	h2	m1	m2	n1	n2	n3	n4	n7	n8	s1	s2	t	u	v	w	x
90	50	12	32	80	467	49	180	215	75	45	280	230	120	90	140	160	16	11	35	10	456	392	557



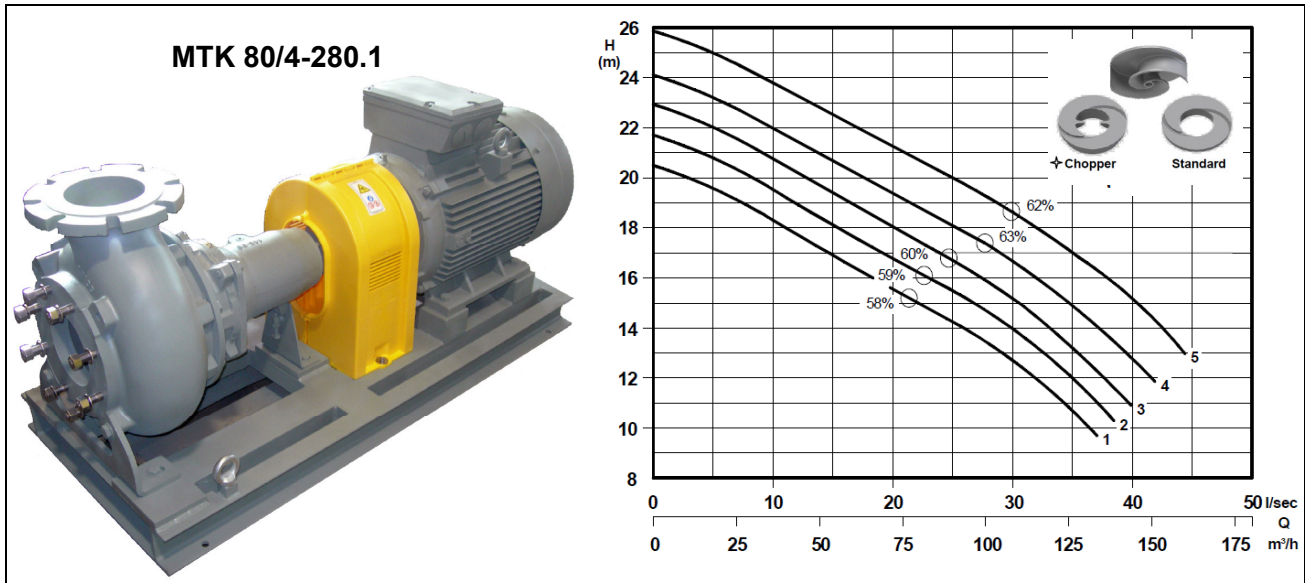
Typ type	Motor Moteur	h3	p	p1	p2	q	q1	q2	r	r1	x1
MTK 80/2-205 A1 S1	112	70	1000	800	100	500	420	360	10	16	965
MTK 80/2-210 A2 S1	132	90	1200	1000	100	560	510	440	12	18	1075
MTK 80/2-219 A2 S1											



**Pompe submersible à eau usée avec turbine bicanal et diffuseur de coupe**

**Série  
 MTK 80-4**

**Abwassertauchpumpe mit 2-Kanalrad und Schneiddiffusor**



Typ type	Nr. N°	Leistung Puissance	Spannung Tension	Drehzahl Nbre. de tours	Anschlüsse Raccordement.	Gewicht Poids
[-]	[-]	[kW]	[V]	[min <sup>-1</sup> ]	[DNa/DNm]	[kg]
MTK 80/4-235 A3 S2	1	7.5	3x400	1450	80	258
MTK 80/4-240 A3 S2	2					
MTK 80/4-245 A3 S2	3	308				
MTK 80/4-250 A3 S2	4					
MTK 80/4-260 A3 S2	5					

**Anwendungsbereich**

Pumpe zum Fördern von Fäkalien und Schmutzwasser bis max. 60°C, mit 2-Kanalrad, selbstreinigendem Diffusor, Oelkammer, zwei Gleitringdichtungen  
Version Chopper: mit gehärtetem Schneidrad und Schneiddiffusor.

**Application**

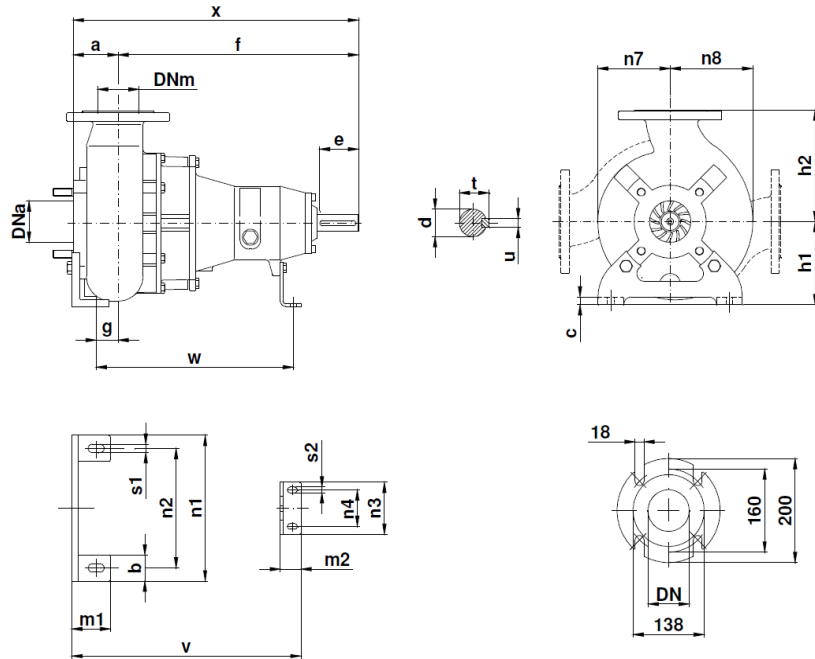
Pompes, destinées pour le transvasement d'eaux usées et chargées jusqu'à 60°C, avec turbine bicanal, diffuseur autonettoyant, chambre d'huile, deux garnitures mécaniques  
Version Chopper: avec anneau tranchant et roue durci.

Konstruktion		Construction	
Gehäuse	: Grauguss GG25	Carcasse	: Fonte grise GG25
Turbine	: Grauguss GS500	Turbine	: Fonte grise GS500
Welle	: Rostfreier Stahl AISI 420	Axe	: Acier inox AISI 420
Schrauben	: Rostfreier Stahl AISI 304	Visserie	: Acier inox AISI 304
Doppelte Gleitringdichtung		Doublegarniture mécanique	
Motorseitig	: Siliziumkarbid (SiC)	Côté moteur	: Carbure de silice (SiC)
Pumpenseitig	: Siliziumkarbid (SiC)	Côté pompe	: Carbure de silice (SiC)

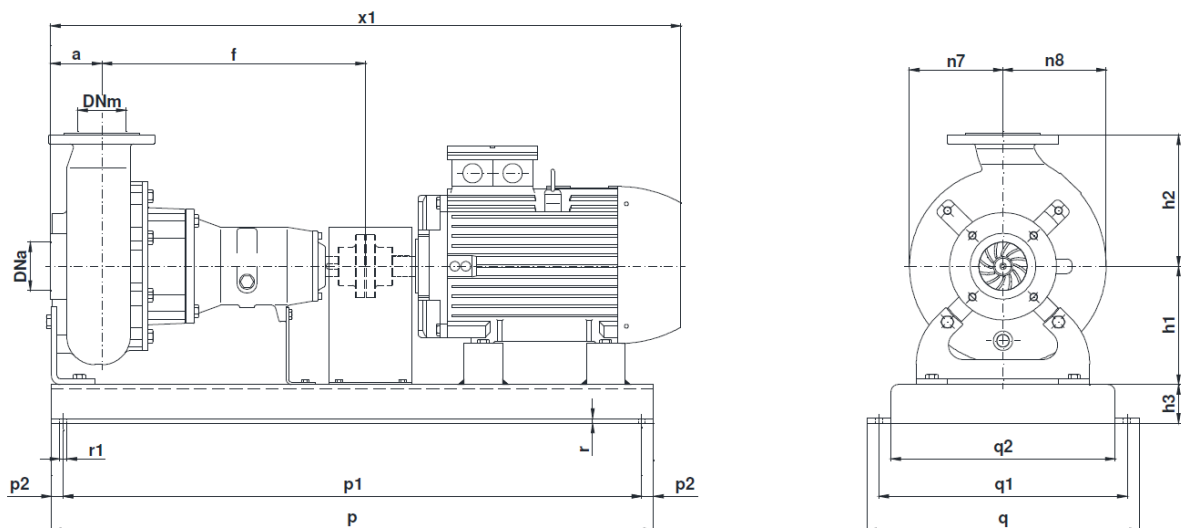
**Pompe submersible à eau usée avec turbine bicanal et diffuseur de coupe**

**Série  
 MTK 80-4**

**Abwassertauchpumpe mit 2-Kanalrad und Schneiddiffusor**



a	b	c	d	e	f	g	h1	h2	m1	m2	n1	n2	n3	n4	n7	n8	s1	s2	t	u	v	w	x
90	50	12	42	80	536	49	180	215	90	45	280	230	120	90	140	160	14	11	45	12	528	450	626



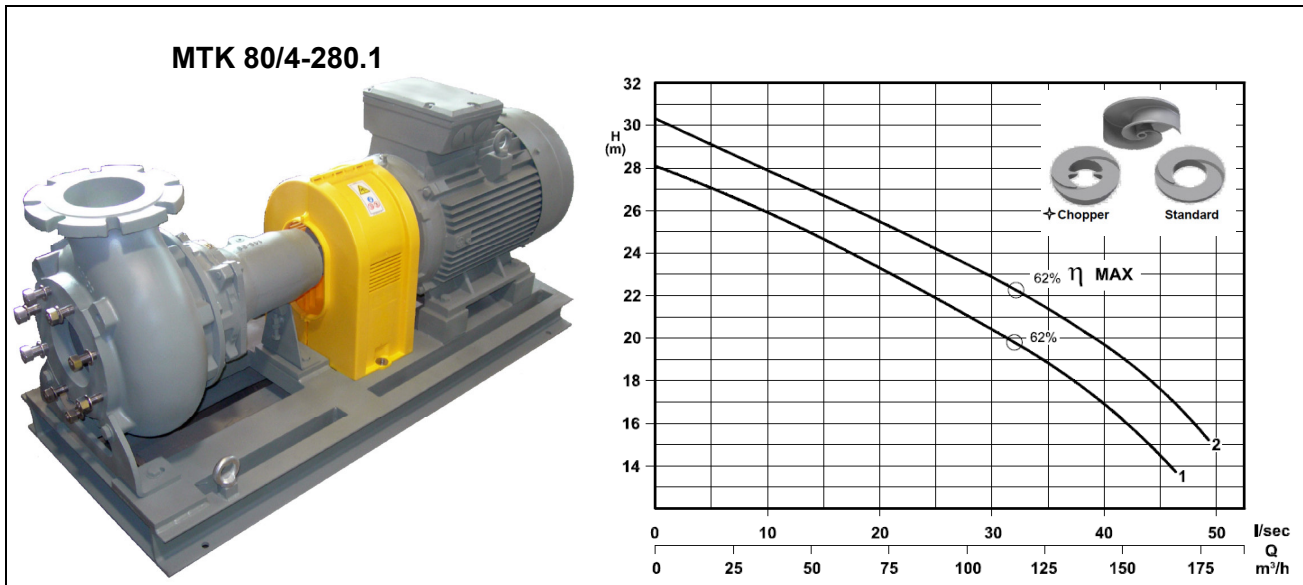
Typ type	Motor Moteur	h3	p	p1	p2	q	q1	q2	r	r1	x1
MTK 80/2-235 A3 S2	132	90	1200	1000	100	560	510	440	12	18	1145
MTK 80/2-240 A3 S2						600	564	-	-		
MTK 80/2-245 A3 S2	160	120	1350	1150	100	600	564	-	-	18	1240
MTK 80/2-250 A3 S2											
MTK 80/2-260 A3 S2											



**Pompe submersible à eau usée avec turbine bicanal et diffuseur de coupe**

**Série  
MTK 80-4**

**Abwassertauchpumpe mit 2-Kanalrad und Schneiddiffusor**



Typ type	Nr. N°	Leistung Puissance	Spannung Tension	Drehzahl Nbre. de tours	Anschlüsse Raccordement.	Gewicht Poids
[-]	[-]	[kW]	[V]	[min <sup>-1</sup> ]	[DNa/DNm]	[kg]
MTK 80/4-270 A3 S2	1	15	3x400	1450	80	318
MTK 80/4-279 A3 S2	2					

**Anwendungsbereich**

Pumpe zum Fördern von Fäkalien und Schmutzwasser bis max. 60°C, mit 2-Kanalrad, selbstreinigendem Diffusor, Oelkammer, zwei Gleitringdichtungen

Version Chopper: mit gehärtetem Schneidrad und Schneiddiffusor.

**Application**

Pompes, destinées pour le transvasement d'eaux usées et chargées jusqu'à 60°C, avec turbine bicanal, diffuseur autonettoyant, chambre d'huile, deux garnitures mécaniques

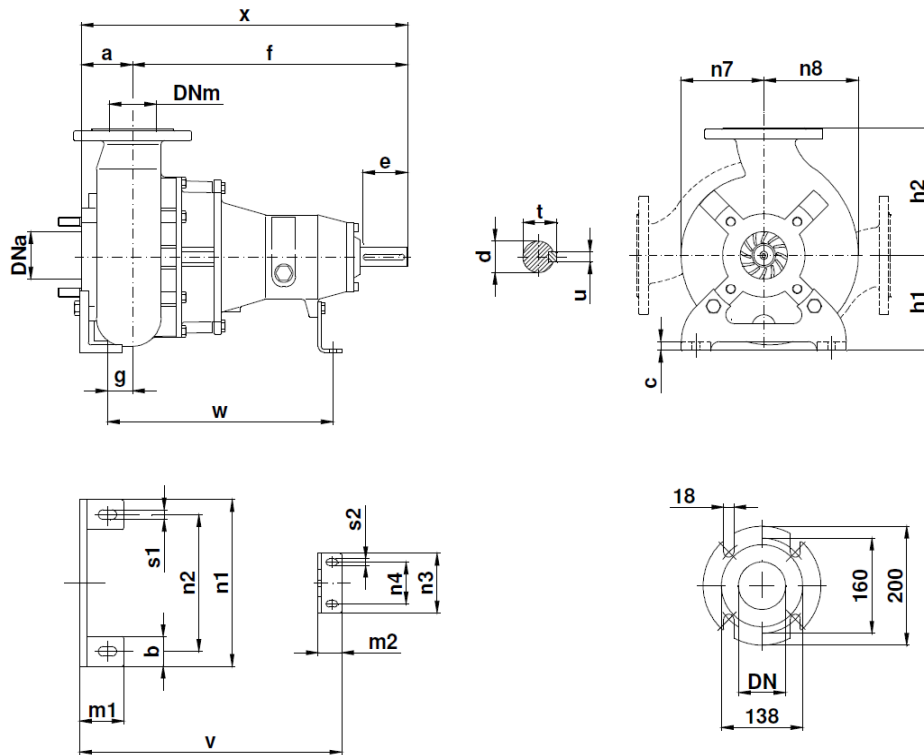
Version Chopper: avec anneau tranchant et roue durci.

Konstruktion		Construction	
Gehäuse	: Grauguss GG25	Carcasse	: Fonte grise GG25
Turbine	: Grauguss GS500	Turbine	: Fonte grise GS500
Welle	: Rostfreier Stahl AISI 420	Axe	: Acier inox AISI 420
Schrauben	: Rostfreier Stahl AISI 304	Visserie	: Acier inox AISI 304
Doppelte Gleitringdichtung		Doublegarniture mécanique	
Motorseitig	: Siliziumkarbid (SiC)	Côté moteur	: Carbone de silice (SiC)
Pumpenseitig	: Siliziumkarbid (SiC)	Côté pompe	: Carbone de silice (SiC)

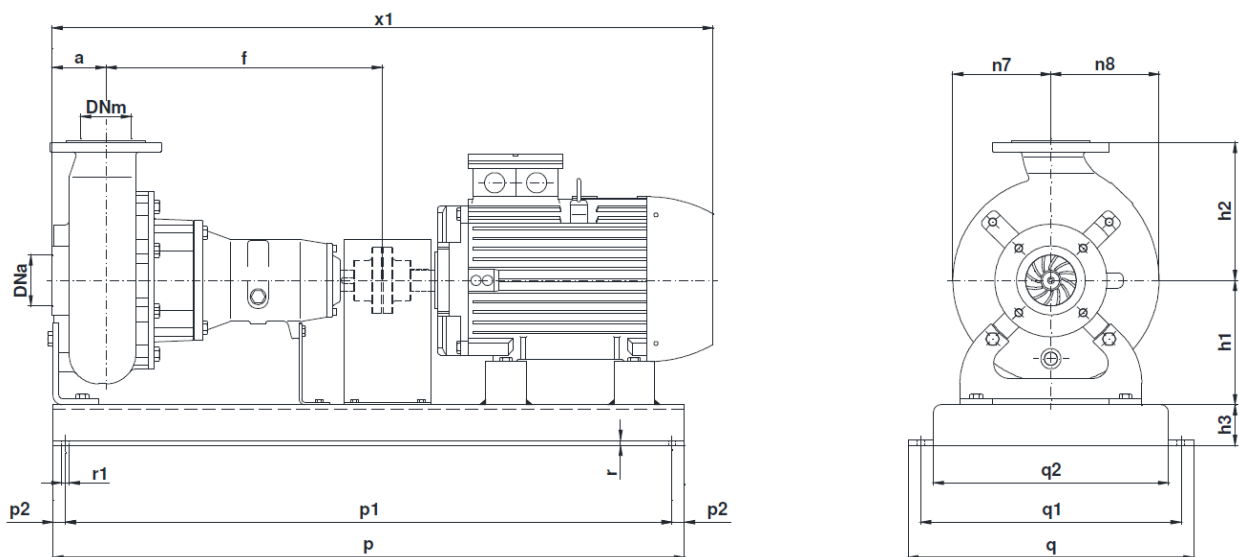
**Pompe submersible à eau usée avec turbine bicanal et diffuseur de coupe**

**Série MTK 80-4**

**Abwassertauchpumpe mit 2-Kanalrad und Schneiddiffusor**



a	b	c	d	e	f	g	h1	h2	m1	m2	n1	n2	n3	n4	n7	n8	s1	s2	t	u	v	w	x
90	50	12	42	80	536	49	180	215	90	45	280	230	120	90	140	160	14	11	45	12	528	450	626



Typ type	Motor Moteur	h3	p	p1	p2	q	q1	q2	r	r1	x1
MTK 80/4-270 A3 S2	160	120	1350	1150	100	600	564	-	-	18	1240
MTK 80/4-279 A3 S2											