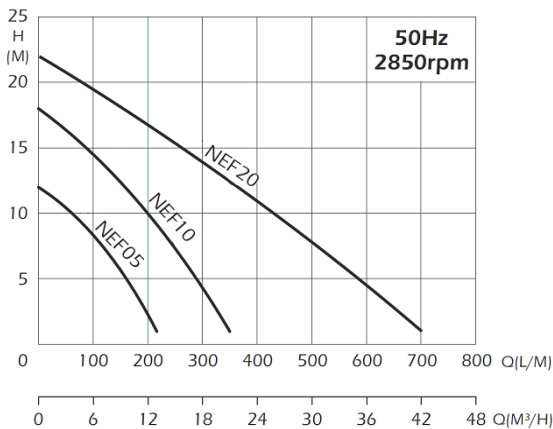




Pompe submersible pour chantier ou pompiers

Série NEF-SG

Bautauchpumpe / Feuerwehrauchpumpe



NEF10-SG-BA

NEF20-SG

Type / Typ [-]	P [W]	U [V]	f [Hz]	I [A]	n [min ⁻¹]	M [kg]	H _{max} [m]	Q _{max} [l/min]
NEF05-SG NEF05-SG-BA	400	1x230	50	3.0	2800	13.6 14.4	12	220
NEF10-SG NEF10-SG-BA	750	1x230	50	5.4	2800	16.1 16.9	18	350
NEF20-SG NEF20-SG-BA	1500	1x230	50	9.9	2800	19.9 20.7	22	700

Anwendungsbereich

Tauchpumpe geeignet für den Baustellen- oder Feuerwehreinsatz. Zum Pumpen von Baustellenwasser, Bachwasser, Seewasser...

- Typenreihe NEF...BA (Bodenabsaugung) vorgesehen für Bodenentwässerung bis ca. 4 mm Restwasserstand

Ausgestattet mit:

- Doppelter Gleitringdichtung, und Kunststoff-Vortexlaufrad für hohe Verschleissfestigkeit
- Eingebaute thermische Überlastsicherung
- integrierter Schwimmerschalter, arretierbar
- 5 m Anschlusskabel mit Gummistecker
- Storz-Anschlusskupplung

Application

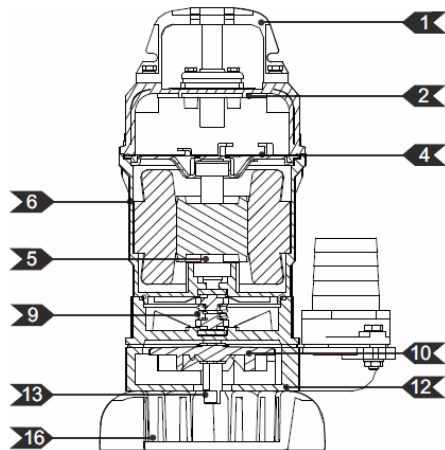
Pompe submersible de chantier pour des eaux chargées, appropriée pour des interventions des pompiers.

- Série NEF...BA prévue pour vidanger jusqu'à env. 4 mm du sol

Equipée avec :

- Double garniture mécanique et turbine vortex en Hytrel pour une usure minimale
- Protection thermique, intégrée dans le moteur
- Interrupteur flotteur, avec disp. de blocage
- 5 m câble avec prise en caoutchouc
- Raccord Storz

Konstruktion			Construction		
1	Handgriff	: Rostfreier Stahl	1	Poignée	: Acier inox
2	Deckel oben	: ADC 12	2	Couvercle supérieur	: ADC 12
4	Lagerschild oben	: Stv	4	Palier flasque supérieur	: acier zingué
5	Welle	: Rostfreier Stahl AISI 410	5	Axe	: Acier inox AISI 410
6	Motorgehäuse	: ADC 12	6	Carcasse du moteur	: ADC 12
9	Gleitringdichtung oben	: Hartkohle / Keramik	9	Garniture mécanique sup.	: Graphite / céramique
	Gleitringdichtung unten	: SiC/SiC		Garniture mécanique inf.	: SiC/SiC
10	Laufrad	: Hytrel	10	Turbine	: Hytrel
12	Pumpengehäuse	: Grauguss	12	Carcasse de la pompe	: Fonte grise
13	Rührwerk	: SMF5030	13	Agitateur	: SMF5030
16	Saugkorb	: PVC	16	Crépine	: PVC
	Isolationsklasse	: "F" (155°C), IP 68		Classe d'isolation	: "F" (155°C), IP 68



Agitator



Hytrel Impeller



Dimensions / Abmessungen

Typ	A	A1	A2	H	H1	H2	Ø
[-]	[mm]	[mm]	[mm]	[mm]	[mm]	[mm]	["]
NEF05-SG	243	94	117	382	200	400	2"
NEF05-SG-BA	243	94	117	396	215	415	2"
NEF10-SG	279	94	133	407	225	425	2"
NEF10-SG-BA	279	94	133	321	240	440	2"
NEF20-SG	313	107	155	476	295	495	2"
NEF20-SG-BA	313	107	155	490	310	510	2"

