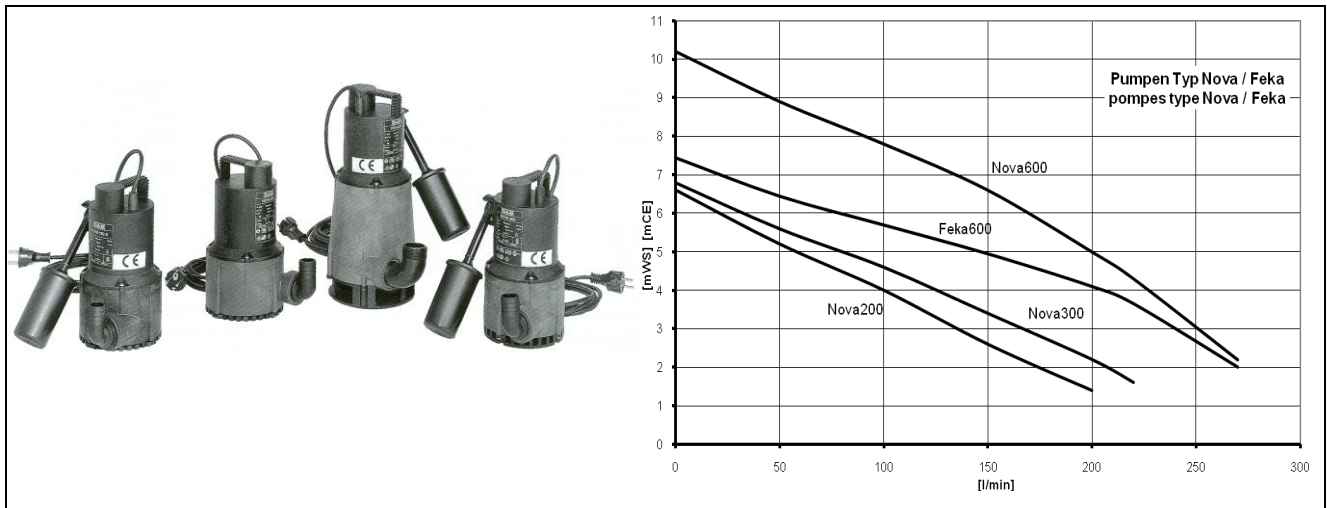




Pompes submersibles de relevage (drainage) Série Nova / Feka Tauchmotorpumpen (Sickerwasserpumpen)



Typ type	Leistung Puissance	Spannung Tension	Nennstrom Intensitée nom.	Drehzahl Nbre. de tours	Kondensator Condesateur	Gewicht Poids
[-]	[kW]	[V]	[A]	[min ⁻¹]	[μF]	[kg]
NOVA 200	0.22	230	1.5	2900	8	3.95
NOVA 300	0.22	230	1.5	2900	8	4.0
NOVA 600	0.55	230	3.4	2900	14	6.3
FEKA 600	0.55	230	4.3	2900	14	6.3

Anwendungsbereich

Nova 200: Nichtrostende Tauchmotorpumpe. Ideal für die Entwässerung von Kellern, Garagen oder überfluteten Räumen. Sehr gut geeignet auch, um Schwimmbecken oder Brunnen zu entleeren, sowie Wasser von einem in einen anderen Behälter zu fördern. Geringer Restwasserspiegel von nur 8 mm. Durch das Einlaufsieb passen kleine **Festkörper bis 5 mm Durchmesser**.

Nova 300/600: Nichtrostende Tauchmotorpumpen. Ideal für den festen Einbau in Keller oder tiefer gelegenen Räumlichkeiten zur Verhinderung von Kellerüberschwemmungen. Automatisches Einschalten beim Erreichen des eingestellten Sicherheitswasserstandes. Arbeitet völlig automatisch und funktioniert zuverlässig. Durch den Einlaufkorb passen **Festkörper bis zu 10 mm Durchmesser**.

Feka 600: Nichtrostende Tauchmotorpumpe mit grossschaufeligem Laufrad. Die ideale automatische Pumpe zur Förderung von Schmutzwasser mit schwimmenden Festkörpern aus biologischen Schächten. Sehr empfohlen für Wasser von Waschmaschinen usw. Schaltet sich automatisch ein und aus. Durch das Einlaufsieb passen Festkörper bis **zu 25 mm Durchmesser**.

Application

Nova 200: Pompe portable submersible multi-usages, inoxydable, idéale pour évacuer des eaux claires ou légèrement chargées (**granulométrie max. Ø 5 mm**) jusqu'à 8 mm du sol. Les applications sont multiples: évacuation d'eau sur une terrasse, un sous-sol, vider une piscine, une bache, un bateau, une baignoire, une citerne etc.

Nova 300/600: Pompes "vide-cave" submersibles, inoxydables, idéales pour l'installation à poste fixe et en marche automatique, pour l'évacuation d'eaux d'infiltration ou d'inondation dans des caves, garages ou sous-sols. Démarrage et arrêt automatiques en fonction des niveaux d'eau atteints. **Passage max. Ø 10 mm**.

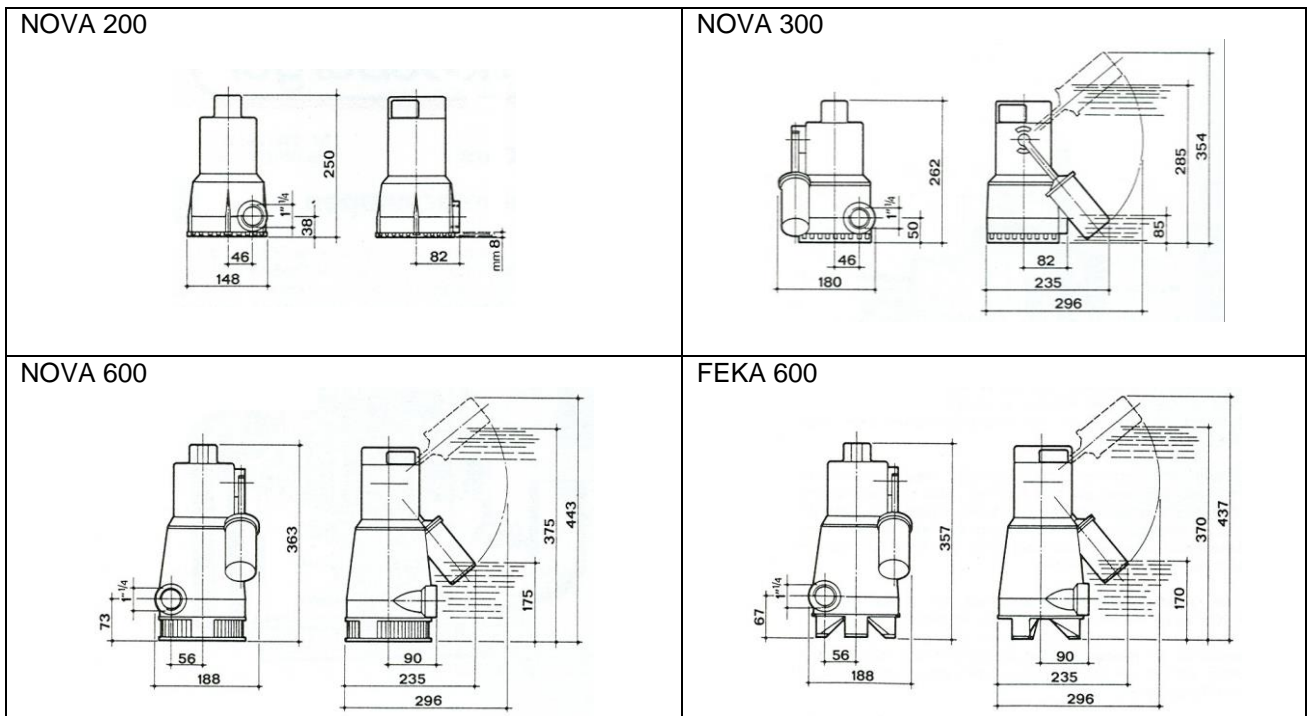
Feka 600: Pompe submersible inoxydable avec turbine Vortex, idéale pour le relevage d'eaux chargées contenant des corps solides en suspension, provenant de fosses biologiques. Très conseillé pour les eaux de machines à laver etc. Démarrage et arrêt automatiques en fonction de niveaux d'eau atteints. **Granulométrie max. Ø 25 mm**.

Konstruktion:

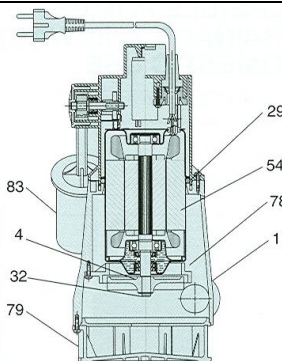
Pumpenkörper, Schutzkalotte, Filter und Laufräder aus hochwiderstandsfähigem Plastikglass. Geschliffene Motorwelle aus Edelstahl, Rotor auf Präzisionskugellager, **dreifaches Dichtungssystem, ölgeschmierte Vorkammer**, Edelstahl-Motorgehäuse, höchstwertiger Betriebskondensator, thermischer Motorschutzschalter in der Motorwicklung, Isolationsklasse F, Schutzart IP 68, mit 10 m Anschlusskabel und Stecker 230 Volt, max. Wassertemperatur 35° C, max. Tauchtiefe 7 m.

Construction:

Corps de pompe, calotte de protection, filtre et turbine en plastiglass, hydro-résistant. Arbre rectifié en acier inox. Rotor sur roulements à billes. **Triple joint d'étanchéité. Pré-chambre à huile.** Boîtier moteur en acier inox. Condensateur permanent incorporé et protection thermique noyée dans le bobinage. Isolation classe F. Protection IP 68. 10 m de câble d'alimentation avec prise 230 volts. Température max. de l'eau 35° C. max. 7 m de profondeur.



1	Pumpenkörper
4	Laufrad
29	Gehäusedichtung
32	Sicherungsring
54	Motor
78	Druckdeckel
79	Sauggitter
83	Schwimmer



1	Corps de pompe
4	Turbine
29	Joint
32	Circlips
54	Moteur
78	Couvercle de pression
79	Grille d'aspiration
83	Flotteur